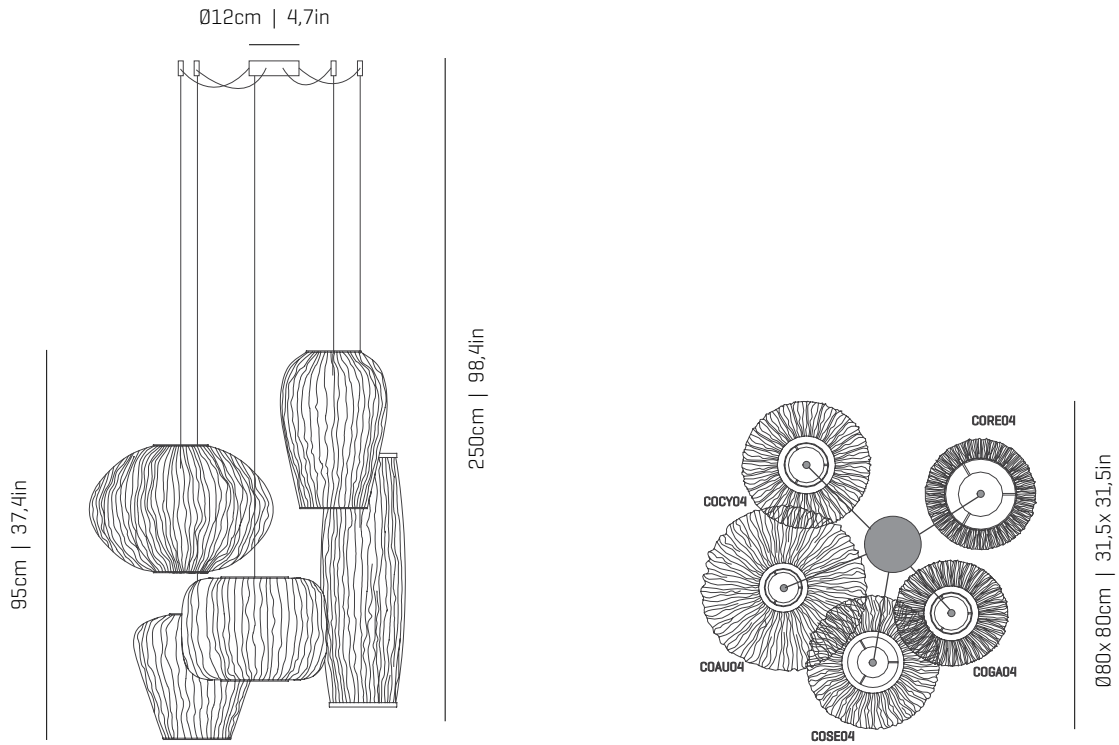


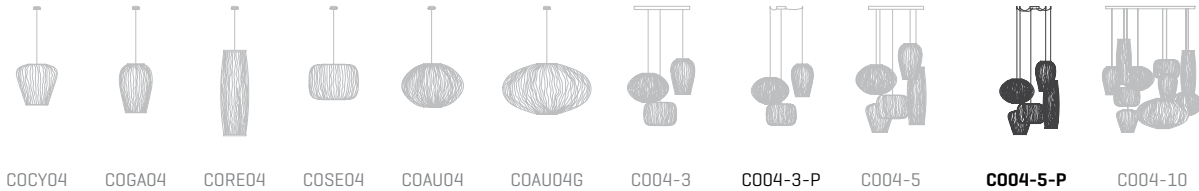
a

emotional light

coral collection



ref. C004-5-P



MATERIALS & COMPONENTS | MATERIALES & COMPONENTES

LAMP SHADE | TULIPA

Painted stainless steel | One color to choose
Acero inoxidable pintado | Un color a elegir



BL BE G T

CUSTOM
COLOR

Stainless steel | Acero inoxidable

ref. 1xCOAU04, 1xCOCY04, 1xCOSE04,
1xCOGA04, 1xCORE04

CANOPY AND CABLE | FLORÓN Y CABLE

Steel gloss nickel-plated | Acero níquel-satinado
Ø12cm | 4,7in

5x ref. PIEZA002

Transparent or black cable
Cable transparente o negro

Length/largo customizable

RECOMMENDED BULBS

BOMBILLAS RECOMENDADAS

230V - 50Hz

- E27 LED Vintage - Max. 5x12 W
- E27 LED Standard - Max. 5x12 W

120V - 60Hz

- E26 LED- Max. 5x12 W

OTHER DATA | OTROS DATOS

NET WEIGHT | PESO NETO

7,4kg | 16,3lb

PACKAGING | EMBALAJE

44x44x40cm | 17,3x17,3x15,7 in
44x44x40cm | 17,3x17,3x15,7 in
36x36x30cm | 14,2x14,2x11,8 in
36x36x30cm | 14,2x14,2x11,8 in
66x32x23 | 26x12,6x9,1 in
10kg | 22lb

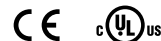
ELECTRICAL FEATURES

CARACTERÍSTICAS ELÉCTRICAS



CERTIFICATIONS

CERTIFICACIONES



a

emotional light

ASSEMBLY INSTRUCTIONS
INSTRUCCIONES DE MONTAJE

Box contains | Contenido de la caja:

A - Lampshade | Tulipas [3]

B - Canopy | Florón [1]

C - Frame | Soporte [1]

D - Displament pieces | Desplazamiento [3]

E - Screws | Tornillos [5]

F - Wall plug | Tacos [5]

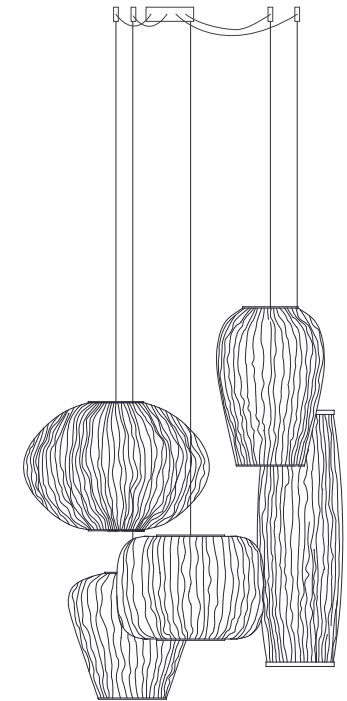
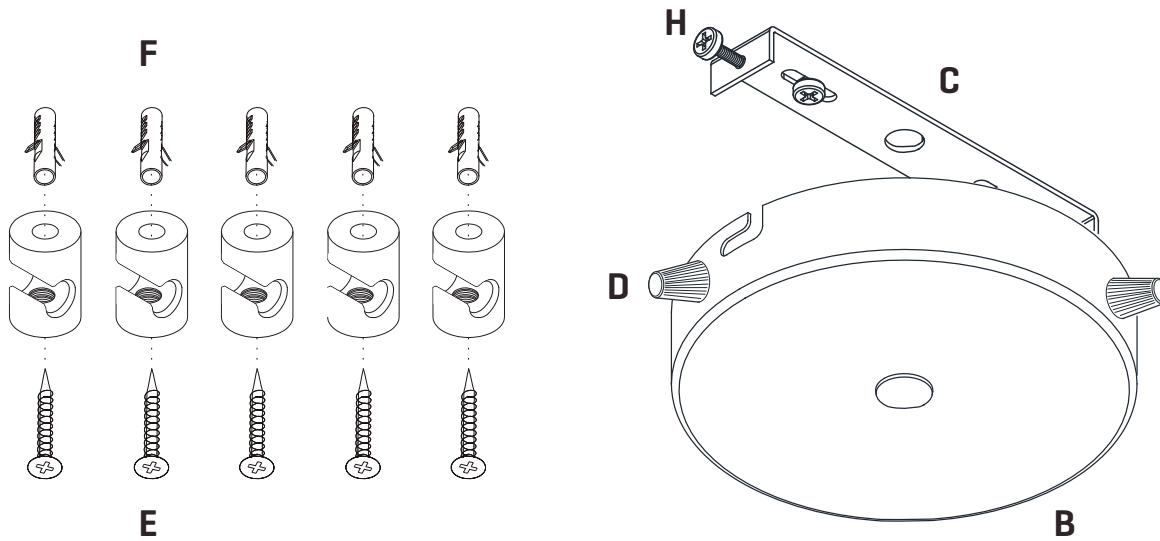
G - Electrical disposal | Ficha conexión [1]

H - Security crews | Tornillos de seguridad [2]

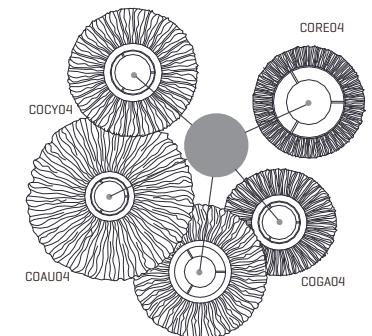
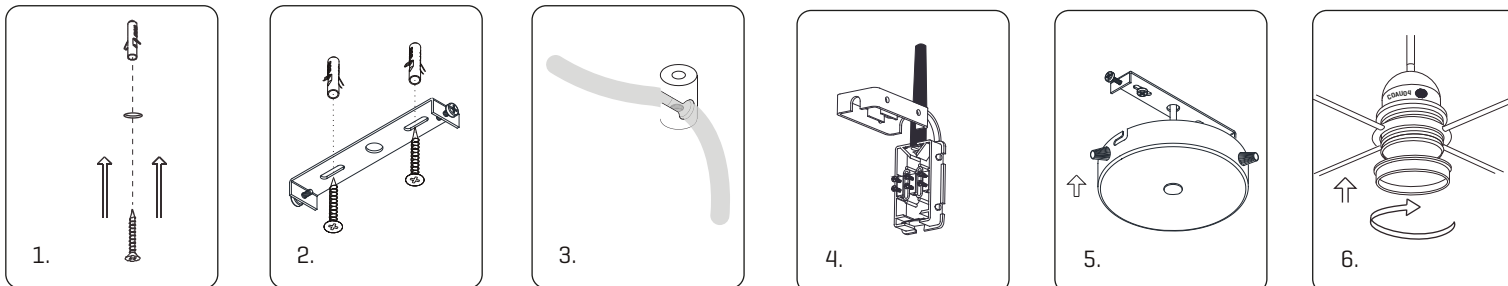
ref. **C004-5-P**

Suitable for indoor use, at 25°C

Apta para uso interior a temperatura ambiente de 25°C



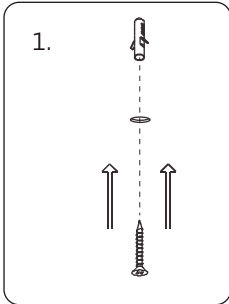
FRONTAL VIEW | VUE DE FACE | VISTA FRONTAL



a

emotional light

ASSEMBLY INSTRUCTIONS
INSTRUCCIONES DE MONTAJE



1.

1. Take the installation template and mark the five required holes, two for the central canopy and three for the pieces to move the electrical cable.

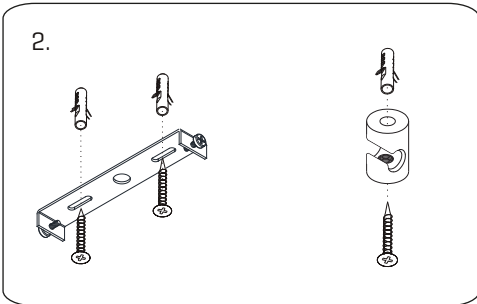
Drill the holes in the ceiling.

* Our plugs are appropriate for concrete ceilings only

1. Coja la plantilla de colocación y marque los cinco taladros necesarios, dos para el florón central y tres para las piezas de desplazamiento.

Realice los agujeros en el techo.

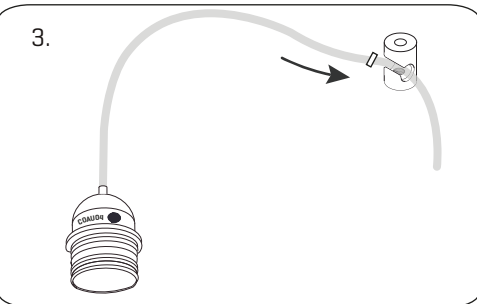
* Nuestros tacos son sólo aptos para superficies de hormigón



2.

2. Screw the support and pieces into the holes made according to the template.

2. Atornille el puente y las piezas de desplazamiento en los agujeros realizados según la plantilla.



3.

3. All lampholders are marked with the corresponding lampshade [name].

Pass the electric cable through the displacement piece until the white mark is close to the hole.

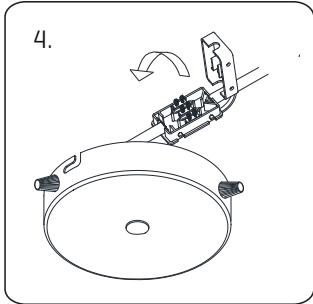
3. Todos los portalámparas están marcados con la tulipa correspondiente [nombre].

Pase el cable eléctrico por la pieza de desplazamiento hasta que la marca blanca quede próxima al agujero.

a

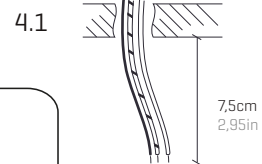
emotional light

ASSEMBLY INSTRUCTIONS
INSTRUCCIONES DE MONTAJE



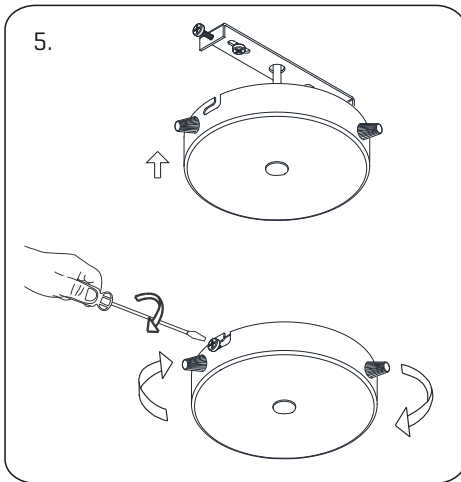
4. Pass the electrical cables inside the canopy through each of the strain reliefs.
The power cables from the wall shouldn't exceed the dimension of the black hose connection box provided, as shown in Fig. 2.1
Make the electrical connections taking care to respect the correct polarity as the color code.

4. Pasar los cables eléctricos al interior del florón por cada uno de los antitirones.
Los cables de alimentación procedentes de la pared no deben exceder la dimensión del manguito negro de la caja de conexiones suministrada, tal y como se indica en la figura 4.1
Realizar la conexión eléctrica teniendo cuidado de respetar la polaridad correcta según el código de colores.

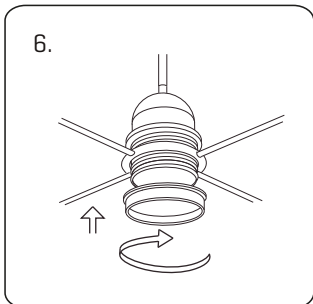


COLOR CODE: PHASE [L] - BLACK OR BROWN / NEUTRAL [N] - BLUE / EARTHING [⊕] - GREEN&YELLOW

CÓDIGO DE COLORES: FASE [L] - NEGRO O MARRÓN / NEUTRO [N] - AZUL / TOMA TIERRA [⊕] - VERDE&AMARILLO



5. Insert the canopy in the holding piece and tight the security screws.
5. Encajar el florón en la pieza de sujeción y apretar los tornillos de seguridad.



6. Insert the lampshade into the lampholder and tighten the nut.
6. Encajar la tulipa en el portalámparas y apretar la tuerca.