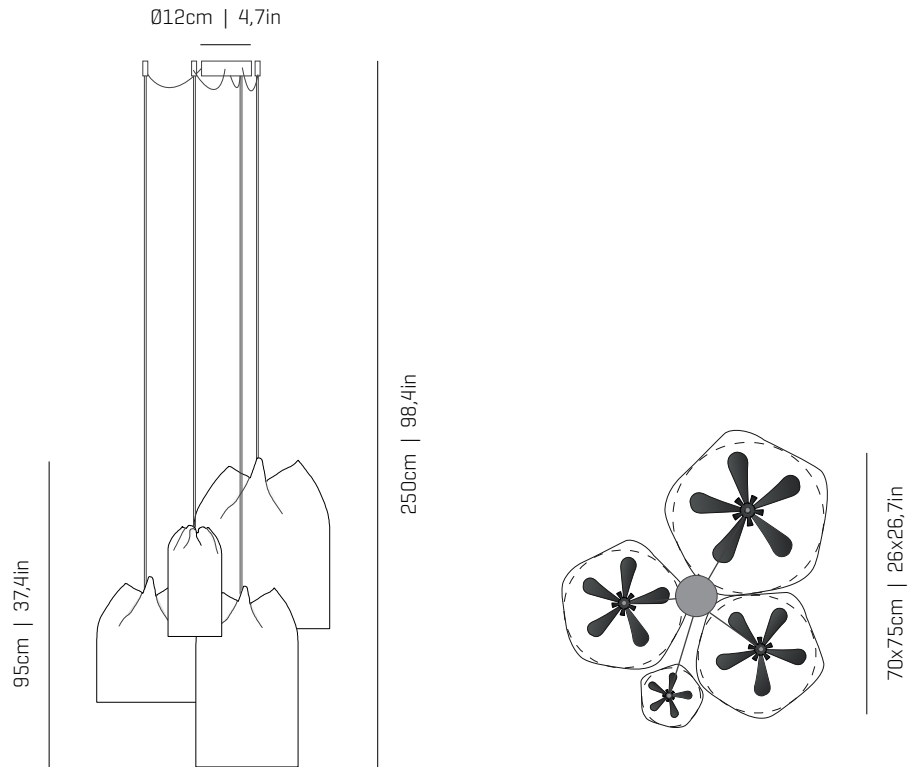


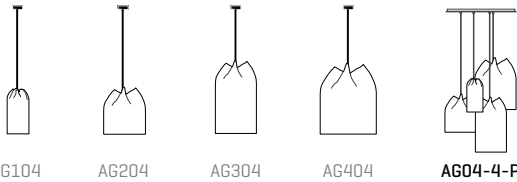
a

emotional light

agasallo collection



ref. AG04-4-P



MATERIALS & COMPONENTS | MATERIALES & COMPONENTES

LAMPSHADE | TULIPA

Painted stainless steel | One color to choose
Acero inoxidable pintado | Un color a elegir



BL BE G T

CUSTOM
COLOR

Stainless steel painted in black
Acero inoxidable pintado en negro

ref. 1xAG104, 1xAG204, 1xAG304, 1xAG404

CANOPY AND CABLE | FLORÓN Y CABLE

Steel painted in matt black
Acero pintado en negro mate
Ø12cm | 4,7in

4x ref. PIEZA002

Black cable
Cable negro

Length/largo customizable

RECOMMENDED BULBS

BOMBILLAS RECOMENDADAS

230V - 50Hz

- E27 LED Vintage - Max. 4x12 W
- E27 LED Standard - Max. 4x12 W

120V - 60Hz

- E26 LED - Max. 4x12 W

OTHER DATA | OTROS DATOS

NET WEIGHT | PESO NETO

4,5kg | 9,9lb

PACKAGING | EMBALAJE

46x24x25 cm | 18,1 x 9,4 x 9,8 in
44x44x40 cm | 17,3x17,3x15,7 in
47x47x63 cm | 18,5x18,5x24,8 in
51x51x53 cm | 20x20x20,9 in
10,6kg | 23,4lb

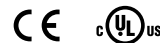
ELECTRICAL FEATURES

CARACTERÍSTICAS ELÉCTRICAS



CERTIFICATIONS

CERTIFICACIONES



a

emotional light

ASSEMBLY INSTRUCTIONS
INSTRUCCIONES DE MONTAJE

Box contains | Contenido de la caja:

A - Lampshade | Tulipas [3]

E - Screws | Tornillos [5]

B - Canopy | Florón [1]

F - Wall plug | Tacos [5]

C - Frame | Soporte [1]

G - Electrical disposal | Ficha conexión [1]

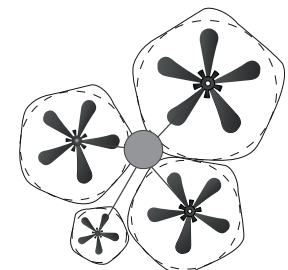
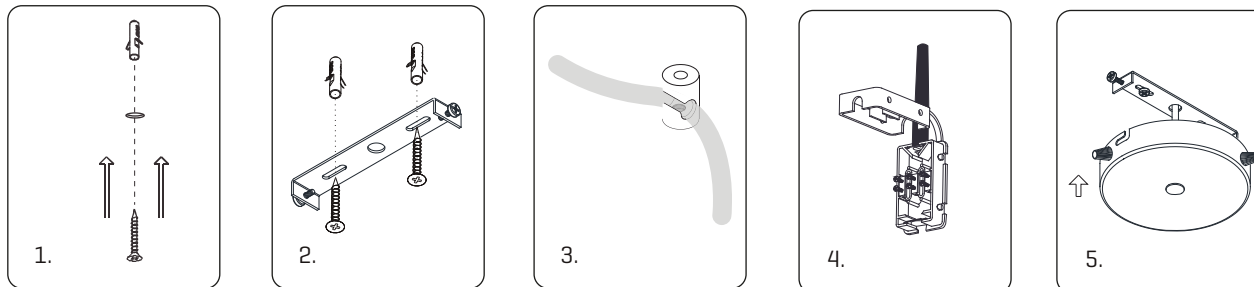
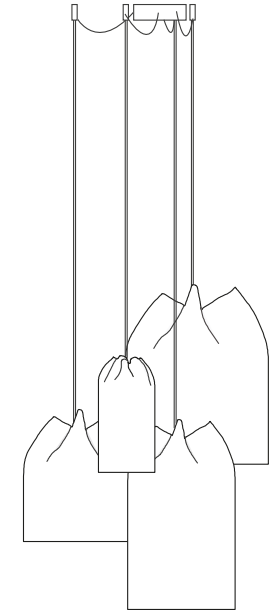
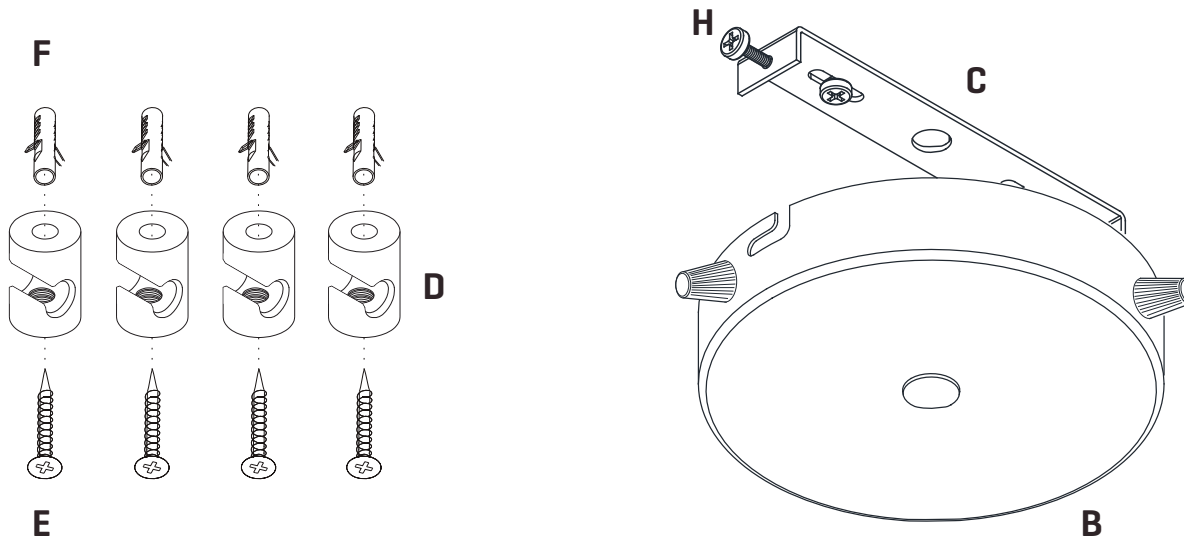
D - Displament pieces | Desplazamiento [3]

H - Security crews | Tornillos de seguridad [2]

ref. **AG04-4-P**

Suitable for indoor use, at 25°C

Apta para uso interior a temperatura ambiente de 25°C

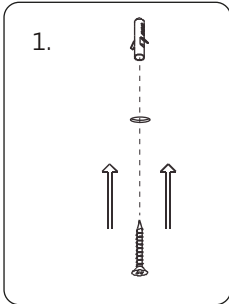


BOTTOM VIEW | VISTA INFERIOR
POSITION LAMP SHADES | POSICIÓN DE LAS TULIPAS

a

emotional light

ASSEMBLY INSTRUCTIONS
INSTRUCCIONES DE MONTAJE



1.

1. Take the installation template and mark the six required holes, two for the central canopy and four for the pieces to move the electrical cable.

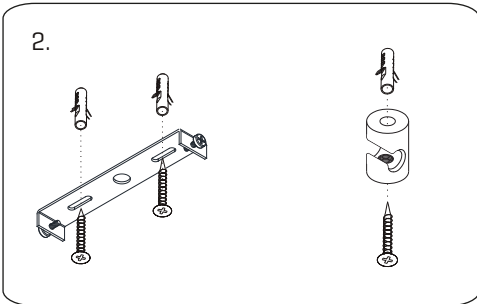
Drill the holes in the ceiling.

* Our plugs are appropriate for concrete ceilings only

1. Coja la plantilla de colocación y marque los seis taladros necesarios, dos para el florón central y cuatro para las piezas de desplazamiento.

Realice los agujeros en el techo.

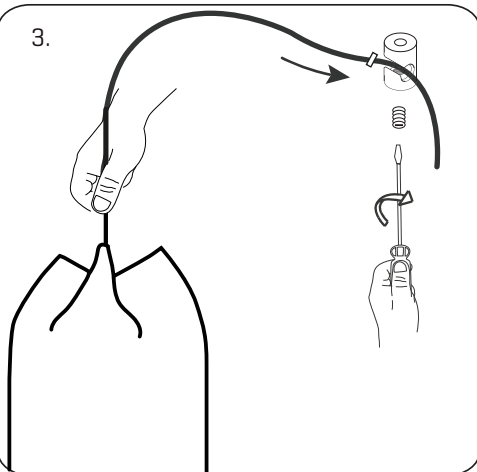
* Nuestros tacos son sólo aptos para superficies de hormigón



2.

2. Screw the support and pieces into the holes made according to the template.

2. Atornille el puente y las piezas de desplazamiento en los agujeros realizados según la plantilla.



3.

3. All lampholders are marked with the corresponding lampshade [name].

Pass the electric cable through the displacement piece until the white mark is close to the hole.

3. Todas las luminarias están marcados con la tulipa correspondiente [nombre].

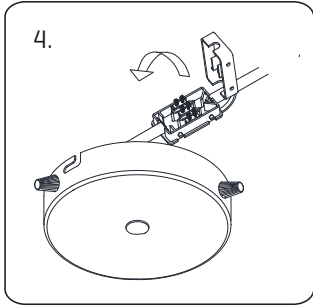
Pase el cable eléctrico por la pieza de desplazamiento hasta que la marca blanca quede próxima al agujero.

3.1 Apriete el tornillo de nylon para asegurar la posición del cable.

a

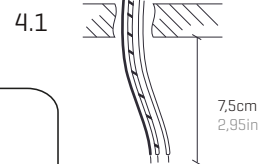
emotional light

ASSEMBLY INSTRUCTIONS
INSTRUCCIONES DE MONTAJE



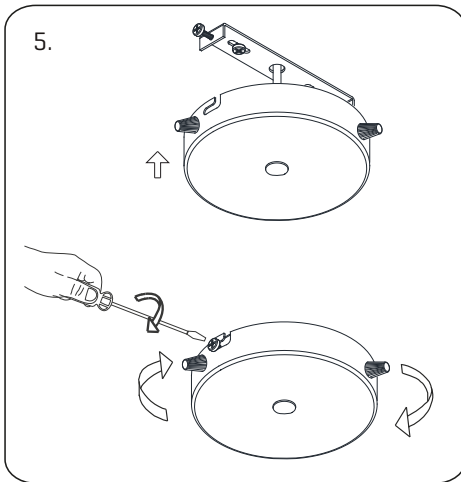
4. Pass the electrical cables inside the canopy through each of the strain reliefs.
The power cables from the wall shouldn't exceed the dimension of the black hose connection box provided, as shown in Fig. 2.1
Make the electrical connections taking care to respect the correct polarity as the color code.

4. Pasar los cables eléctricos al interior del florón por cada uno de los antitirones.
Los cables de alimentación procedentes de la pared no deben exceder la dimensión del manguito negro de la caja de conexiones suministrada, tal y como se indica en la figura 4.1
Realizar la conexión eléctrica teniendo cuidado de respetar la polaridad correcta según el código de colores.



COLOR CODE: PHASE [L] - BLACK OR BROWN / NEUTRAL [N] - BLUE / EARTHING (⊕) - GREEN&YELLOW

CÓDIGO DE COLORES: FASE [L] - NEGRO O MARRÓN / NEUTRO [N] - AZUL / TOMA TIERRA (⊕) - VERDE&AMARILLO



5. Insert the canopy in the holding piece and tight the security screws.
5. Encajar el florón en la pieza de sujeción y apretar los tornillos de seguridad.