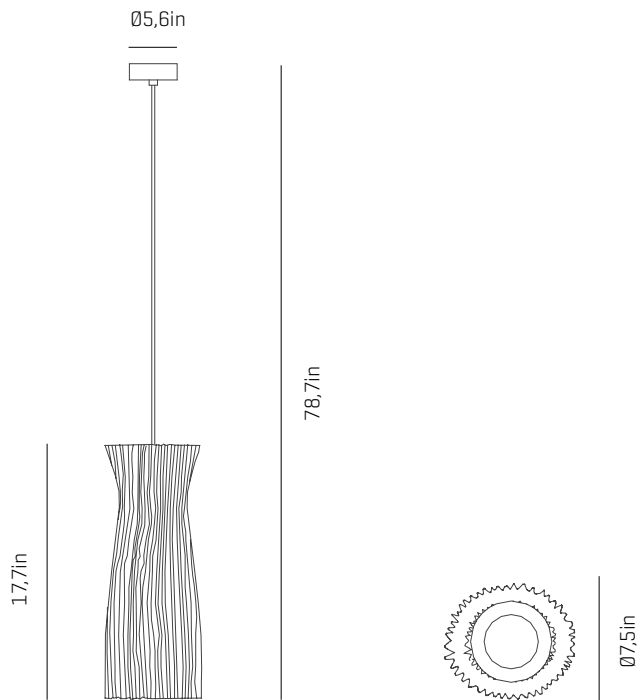


a

emotional light

gea collection

LED



USA & Canada

ref. GE04-LD



GE03



GE04



GE06

MATERIALS & COMPONENTS

LAMPSHADE

Painted stainless steel | One color to choose



BL

BE

G

T

CUSTOM
COLOR

Bottom diffuser

CANOPY AND CABLE

Steel gloss nickel-plated

Transparent or black cable

Standard: 78,7in

Length customizable

LIGHT SOURCE BUILT IN

100~277V - 60Hz

⊕ 17W 2700K 1645lm built-in
upon request 3000K 1776lm

Dimming system: PHASE CONTROL & 0-10V
[only 120Vac TRIAC Dimmers]

OTHER DATA

NET WEIGHT

4,2lb

PACKAGING

26x 12,6x 9,1in

5,8lb

ELECTRICAL FEATURES



CERTIFICATIONS



emotional light

ASSEMBLY INSTRUCTIONS
INSTRUCTIONS DE MONTAGE
INSTRUCCIONES DE MONTAJE

Gea

ref. GE04-LD

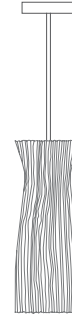
Suitable for indoor use, at 77°F

Convient pour une utilisation en intérieur à une température ambiante de 77°F

Apta para uso interior a temperatura ambiente de 77°F

Box contains | Contenu de la boîte | Contenido de la caja:

- A** - Lampshade | Abat jour | Tulipa [1]
- B** - Holding piece | Pièce de fixation | Pieza de sujeción [1]
- C** - Security screws | Vis de sécurité | Tornillos de seguridad [2]
- D** - Wall Plugs | Prise murale | Tacos [2]
- E** - Canopy | Rosace | Florón [1]
- F** - Screws | Vis | Tornillos [2]

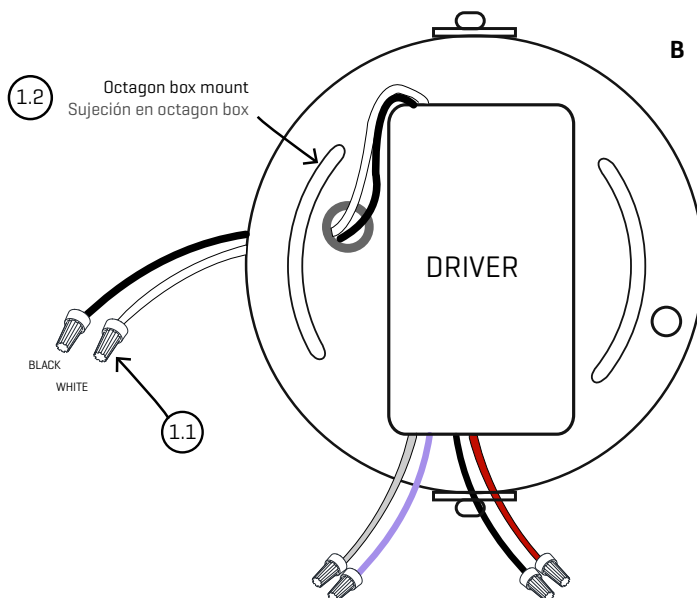


LED
0-10V
PHASE CONTROL

SAFETY NOTE: Switch off mains supply before commencing installation

INFORMATION DE SÉCURITÉ: Debranchez l'alimentation avant de commencer l'installation

INDICACIÓN DE SEGURIDAD: Desconecte la alimentación eléctrica antes de empezar la instalación



1

Schematic of the fixing system:

- ①.1 Electrical connection
- ①.2 Drills fixed to the octagon box

1.1 Pass the electric cables to the interior and do the electric connection inside the octagon box.

Schéma du système de fixation:

- ①.1 connexions électriques
- ①.2 Trous de fixation au support électrique

1.1 Passez les câbles électriques à l'intérieur et effectuez le raccordement électrique.

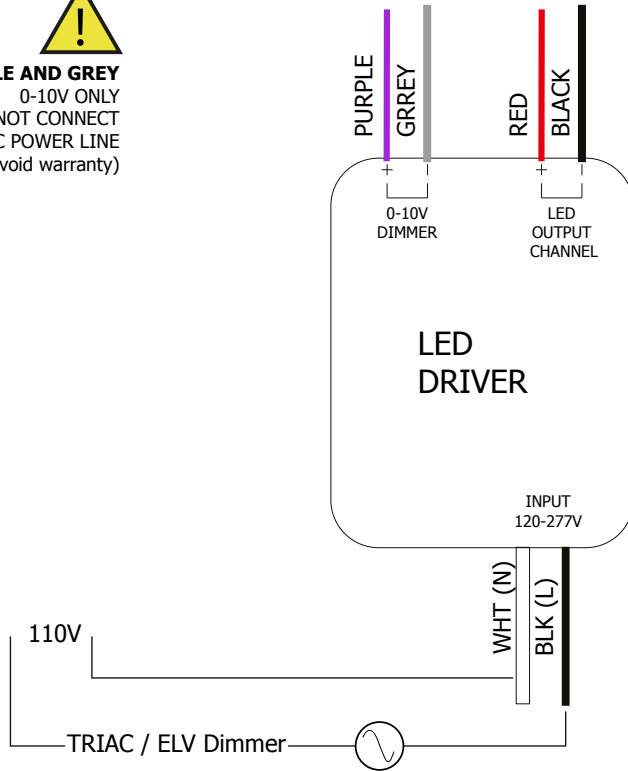
Esquema del sistema de fijación:

- ①.1 Conexión eléctrica
- ①.2 Taladros fijación a soporte eléctrico

1.1 Pase el cable eléctrico y realice la conexión eléctrica en el interior de la caja de conexiones.



CABLE PURPLE AND GREY
0-10V ONLY
DO NOT CONNECT
TO AC POWER LINE
(will void warranty)



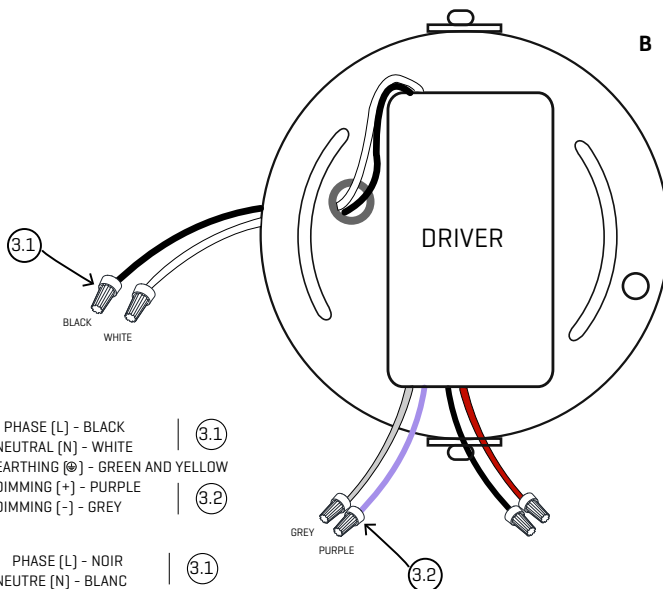
2

TRIAC / ELV regulation diagram

Schéma de régulation TRIAC / ELV
Diagrama para la regulación TRIAC / ELV



CABLE PURPLE AND GREY
0-10V ONLY



COLOR CODE: PHASE (L) - BLACK | (3.1)
NEUTRAL (N) - WHITE | (3.1)
EARTHING (⊕) - GREEN AND YELLOW
DIMMING (+) - PURPLE | (3.2)
DIMMING (-) - GREY | (3.2)

CODE COULEUR: PHASE (L) - NOIR | (3.1)
NEUTRE (N) - BLANC | (3.1)
TERRE (⊕) - VERT ET JAUNE
DIMMING (+) - PURPLE | (3.2)
DIMMING (-) - GRIS | (3.2)

CÓDIGO DE COLORES: FASE (L) - NEGRO | (3.1)
NEUTRO (N) - BLANCO | (3.1)
TOMA TIERRA (⊕) - VERDE Y AMARILLO
DIMMING (+) - VIOLETA | (3.2)
DIMMING (-) - GRIS | (3.2)

3

ONLY DIMMING 0-10V

This driver is compatible with 0-10V regulators
To do this, you must connect the gray [-] and violet
cables, respecting the indicated color code.

Do not touch these cables [4.2] if you do not have a
0-10V dimmer.

UNIQUEMENT RÉGLEMENTATION 0-10V

Ce pilote est compatible avec les régulateurs
0-10V

Pour ce faire, vous devez connecter les câbles gris
[-] et violet en respectant le code couleur indiqué.

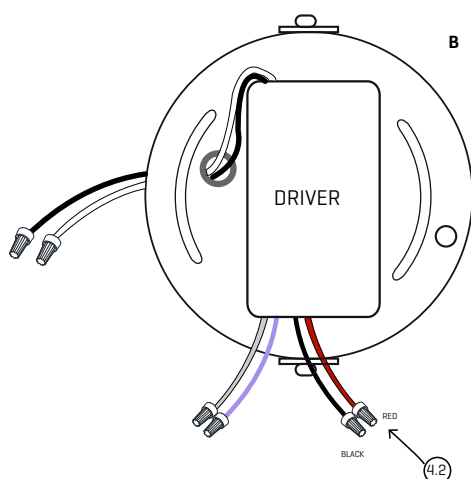
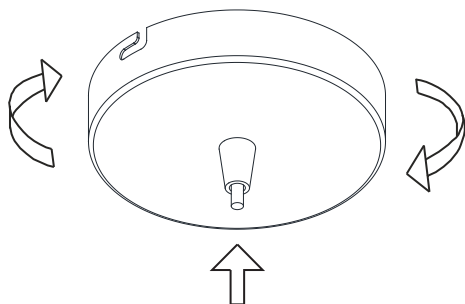
Ne touchez pas ces câbles [4.2] si vous n'avez pas de
régulateur 0-10V.

SOLAMENTE REGULACIÓN 0-10V

Este driver es compatible con reguladores 0-10V
Para ello debe conectar los cables gris [-] y violeta tal
respetando el código de colores indicado.

No toque estos cables [4.2] en caso de no disponer
regulador 0-10V.

4.1

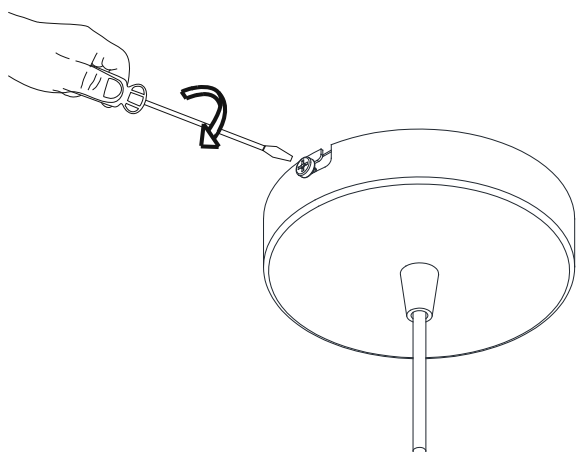


COLOR CODE: NEGATIVE (-) - BLACK
POSITIVE (+) - RED

CÓDIGO DE COLORES: NEGATIVO (-) - NEGRO
POSITIVO (+) - ROJO

4.2

4.3



4

Pass the electrical cable of the luminaire through the strain relief [4.1] of the canopy and connect it to the black and red cables of the driver [4.2], respecting the color code.
Insert the canopy in the holding piece and tighten the security screws [4.3].
Tighten the strain relief situated on the canopy.

Passer le câble électrique du luminaire à travers l'anti-traction de la rosace [4.1] et le connecter aux câbles noir et rouge du driver [4.2], en respectant le code couleur.
Insérer le baldaquin dans la pièce de serrage et serrer les vis de sécurité [4.3].
Serrer le tendeur de câble situé sur le capot.

Pase el cable eléctrico de la luminaria por el antitirón del florón [4.1] y conectelo en los cables negro y rojo del driver [4.2], respetando el código de colores.
Encajar el florón en la pieza de sujeción y apretar los tornillos de seguridad [4.3].
Apretar el tensor del cable situado en el florón.