

# Tempo

Arturo Álvarez. 2024

Pendant lamp · Lámpara de suspensión  
Indoor

## Technical description · Descripción técnica

### Lampshade · Tulipa

Painted stainless steel · Acero inoxidable pintado  
One color to choose · Un color a elegir



### Canopy and cable · Florón y cable

Steel gloss nickel-plated · Acero níquel-satinado

Transparent or black cable · Cable transparente o negro

Lenght · Longitud

Standard: 150cm | 59,1in  
120V: 200cm | 78,7in

Customizable lenght · Longitud customizable

### Light source · Fuente de luz

230V - 50Hz

E27 LED Vintage - Max. 1x12 W  
E27 LED Standard - Max. 1x12 W

120V - 60Hz

E26 LED - Max. 1x12 W

### Other data · Otros datos

Net weight · Peso neto

2,1kg · 4,4lb

Packaging · Embalaje

71x71x73cm · 28x28x17in  
2,8kg | 6,2lb

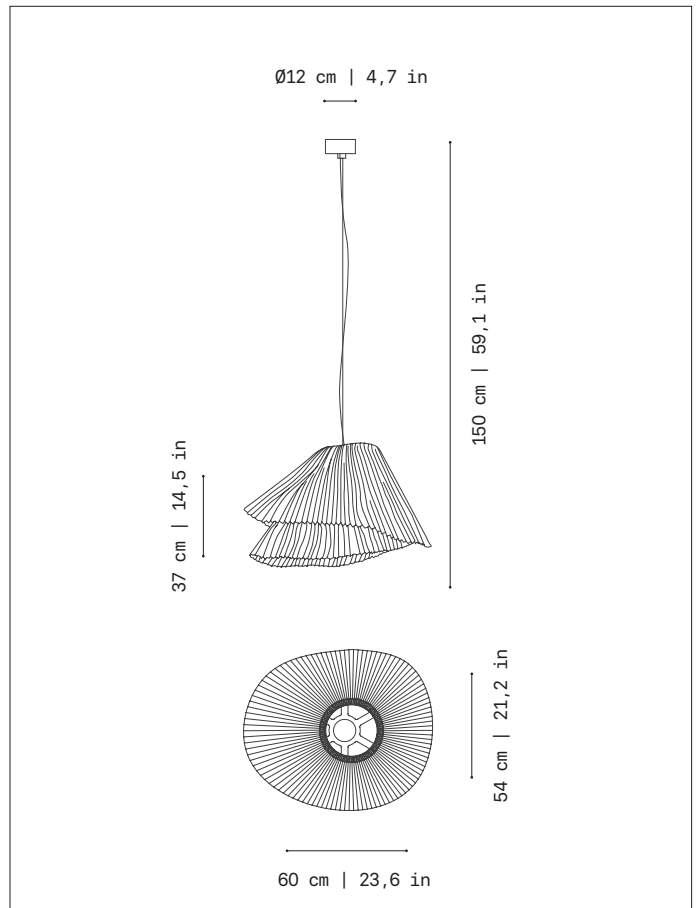
Electrical features · Características Eléctricas



Certifications · Certificaciones



Ref. TEVI04G



## Other references · Otras referencias



# a·emotional light

ASSEMBLY INSTRUCTIONS · INSTRUCCIONES DE MONTAJE

## Tempo Vivace Large

ref. TEVIO4G

Suitable for indoor use, at 25°C

Apta para uso interior a temperatura ambiente de 25°C

Box contains | Contenido de la caja:

**A** - Lampshade | Tulipa [1]

**B** - Holding piece | Pieza de sujeción [1]

**C** - Lampholder | Portalámparas [1]

**D** - Washer | Arandela [2]

**E** - Security screws | Tornillos de seguridad [2]

**F** - Electrical disposal | Ficha [1]

**G** - Screws | Tornillos [2]

**H** - Canopy | Florón [1]

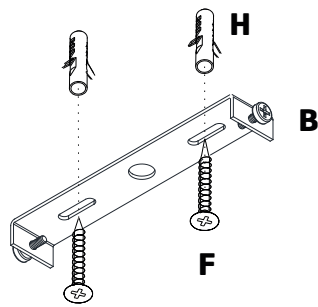
**I** - Wall Plugs | Tacos [2]



SAFETY NOTE: Switch off mains supply before commencing installation

INDICACIÓN DE SEGURIDAD : Desconecte la alimentación eléctrica antes de empezar la instalación

1.1



1

1.1 Drill the holes in the ceiling, fit the wall plugs into them and screw the holding piece.

1.2 Pass the electrical wires inside the junction box. The power cables from the wall shouldn't exceed the dimension of the black hose connection box provided, as shown in Fig. 1.3

Make the electrical connections taking care to respect the correct polarity as the color code.

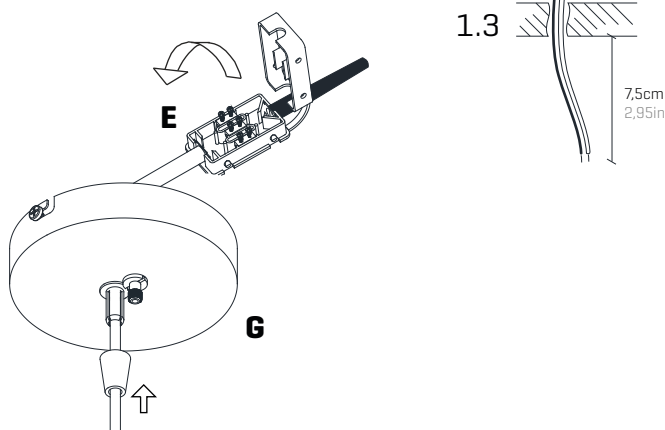
1.1 Realizar los agujeros en el techo, colocar los tacos y atornillar la pieza de sujeción.

1.2 Pasar los cables eléctricos al interior de la caja de conexiones.

Los cables de alimentación procedentes de la pared no deben exceder la dimensión del manguito negro de la caja de conexiones suministrada, tal y como se indica en la figura 1.3

Realizar la conexión eléctrica teniendo cuidado de respetar la polaridad correcta según el código de colores.

1.2

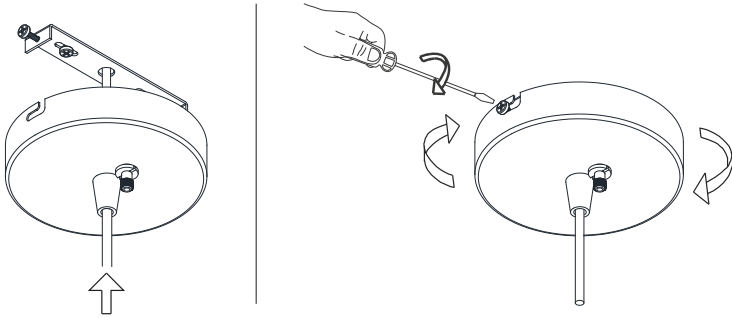


COLOR CODE: PHASE (L) - BLACK OR BROWN / NEUTRAL (N) - BLUE / EARTHING (⊕) - GREEN&YELLOW

CÓDIGO DE COLORES: FASE (L) - NEGRO O MARRÓN / NEUTRO (N) - AZUL / TOMA TIERRA (⊕) - VERDE&AMARILLO

# a·emotional light

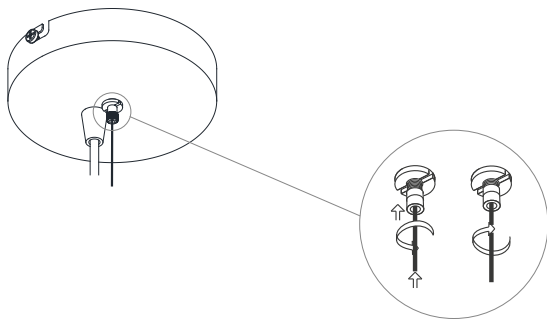
ASSEMBLY INSTRUCTIONS · INSTRUCCIONES DE MONTAJE



2

Insert the canopy in the holding piece and tight the security screws.  
Tighten the strain relief situated on the canopy.

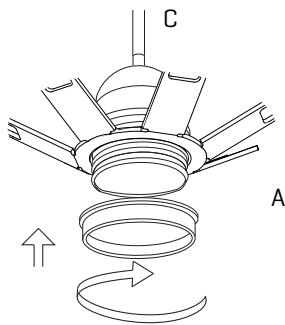
Encajar el florón en la pieza de sujeción y apretar los tornillos de seguridad.  
Apretar el tensor del cable situado en el florón.



3

Loosen the security nut and introduce the steel wire through it. Tighten the security nut.

Aflojar la tuerca de seguridad e introducir el cable de acero. Apretar la tuerca de seguridad.

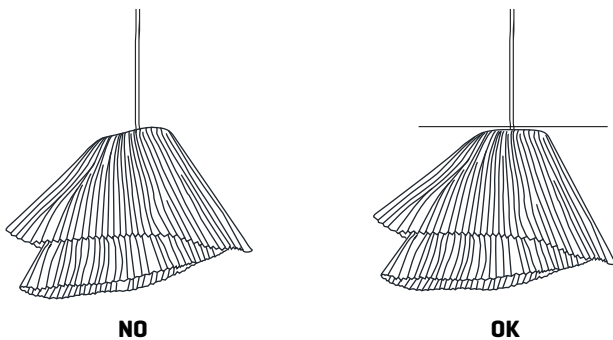


3

Unscrew the nut socket and insert the support fitting poppet retighten the nut.

Insérez l'abat-jour dans la douille et serrez l'écrou. Placez la lampe dans le porte-lampe et serrez la vis.

Desenroscar la tuerca del portalámparas e introducirlo por el soporte encajando la tulipa, volver a apretar la tuerca.



4

The correct position of the luminaire must have the top of the lampshade completely horizontal.

La position correcte du luminaire doit avoir la partie supérieure de l'abat-jour complètement horizontale.

La posición correcta de la luminaria debe tener la parte superior de la tulipa totalmente horizontal.