

# Tempo

Arturo Álvarez. 2024

Pendant lamp · Lámpara de suspensión  
Indoor

## Technical description · Descripción técnica

### Lampshade · Tulipa

Painted stainless steel · Acero inoxidable pintado  
One color to choose · Un color a elegir



### Canopy and cable · Florón y cable

Steel gloss nickel-plated · Acero níquel-satinado

Transparent or black cable · Cable transparente o negro

Length · Longitud

Standard: 150cm | 59,1in  
120V: 200cm | 78,7in

Customizable length · Longitud customizable

### Light source · Fuente de luz

230V - 50Hz

E14 LED Vintage - Max. 1x12 W  
E14 LED Standard - Max. 1x12 W

120V - 60Hz

E12 LED - Max. 1x12 W

### Other data · Otros datos

Net weight · Peso neto

1kg · 2,2lb

Packaging · Embalaje

36x36x31 · 14,2x14,2x12,2in  
1,5kg | 3,3lb

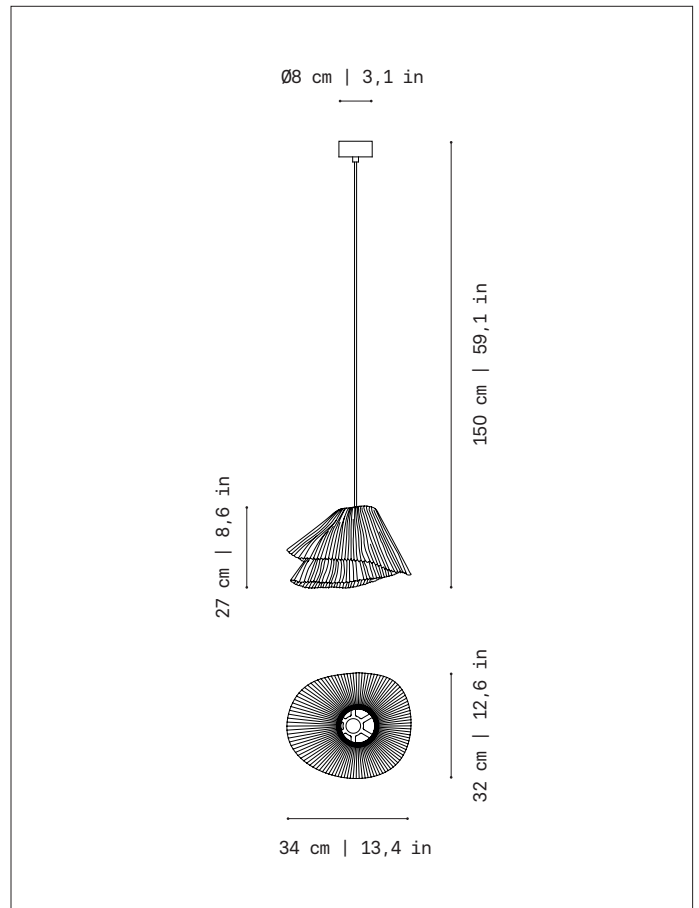
Electrical features · Características Eléctricas



Certifications · Certificaciones



Ref. TEVI04-Mini



## Other references · Otras referencias



TEAN04

TEVI04-Mini

TEVI04

TEVI04G

# a·emotional light

ASSEMBLY INSTRUCTIONS · INSTRUCCIONES DE MONTAJE

## Tempo Vivace

ref. TEVIO4-Mini

Suitable for indoor use, at 25°C

Apta para uso interior a temperatura ambiente de 25°C

Box contains | Contenido de la caja:

**A** - Lampshade | Tulipa [1]

**B** - Holding piece | Pieza de sujeción [1]

**C** - Lampholder | Portalámparas [1]

**D** - Washer | Arandela [2]

**E** - Security screws | Tornillos de seguridad [2]

**F** - Electrical disposal | Ficha [1]

**G** - Screws | Tornillos [2]

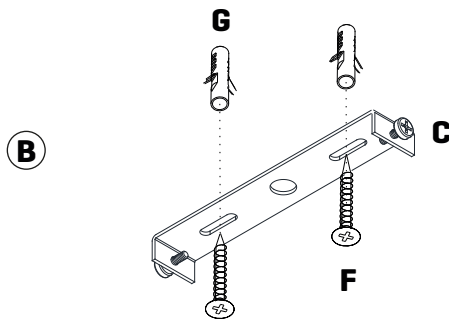
**H** - Canopy | Florón [1]

**I** - Wall Plugs | Tacos [2]

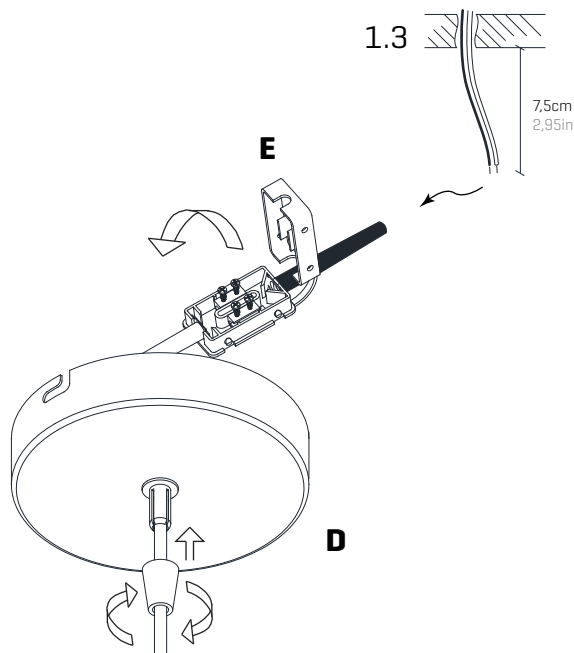


**SAFETY NOTE: Switch off mains supply before commencing installation**

**INDICACIÓN DE SEGURIDAD : Desconecte la alimentación eléctrica antes de empezar la instalación**



1.1



1.2

1

1.1 Drill the holes in the ceiling, fit the wall plugs into them and screw the holding piece.

1.2 Pass the electrical wires inside the junction box. The power cables from the wall shouldn't exceed the dimension of the black hose connection box provided, as shown in Fig. 1.3

Make the electrical connections taking care to respect the correct polarity as the color code.

1.1 Realizar los agujeros en el techo, colocar los tacos y atornillar la pieza de sujeción.

1.2 Pasar los cables eléctricos al interior de la caja de conexiones.

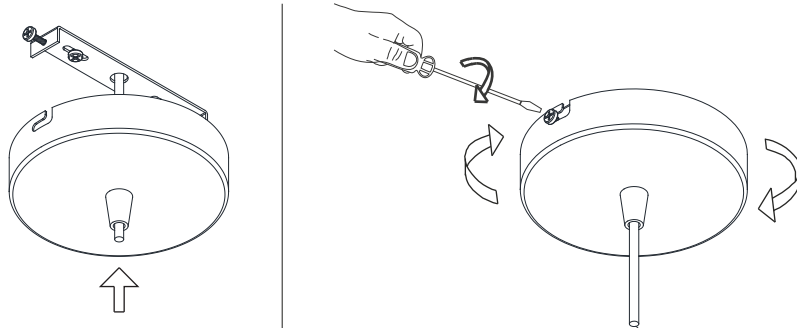
Los cables de alimentación procedentes de la pared no deben exceder la dimensión del manguito negro de la caja de conexiones suministrada, tal y como se indica en la figura 1.3

Realizar la conexión eléctrica teniendo cuidado de respetar la polaridad correcta según el código de colores.

COLOR CODE: PHASE [L]-black or brown NEUTRAL [N]-blue  
CÓDIGO DE COLORES: FASE [L]-negro o marrón NEUTRO [N]-azul

# a·emotional light

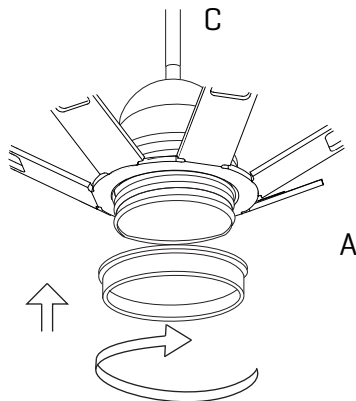
ASSEMBLY INSTRUCTIONS · INSTRUCCIONES DE MONTAJE



2

Insert the canopy in the holding piece and tight the security screws.  
Tighten the strain relief situated on the canopy.

Encajar el florón en la pieza de sujeción y apretar los tornillos de seguridad.  
Apretar el antitirón del cable situado en el florón.



3

Unscrew the nut socket and insert the support fitting poppet retighten the nut.

Desenroscar la tuerca del portalámparas e introducirlo por el soporte encajando la tulipa, volver a apretar la tuerca.



NO

OK

4

The correct position of the luminaire must have the top of the lampshade completely horizontal.

La posición correcta de la luminaria debe tener la parte superior de la tulipa totalmente horizontal.