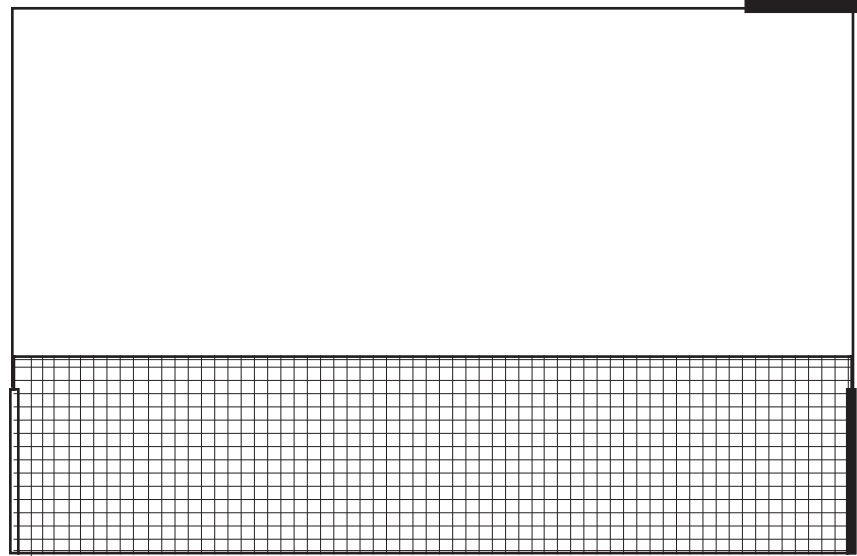


a

emotional light

nebra collection



11.8in

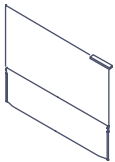
1.18in



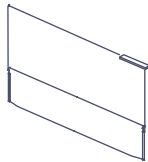
62.9in

USA & Canada

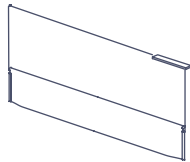
ref. NB04



NB04



NB04_120



NB04_160

MATERIALS & COMPONENTS

LAMPSHADE

Painted stainless steel | One color to choose



INOX



T



BE



CUSTOM
COLOR

Steel painted in black
Aluminium
Interior & bottom diffuser

CANOPY AND CABLE

Steel painted in black

Black cable
Standard: 200cm | 78,7in
Lenght/largo customizable

LIGHT SOURCE BUILT IN

120-277V - 60Hz

STRIP 42W 2700K 4970lm built-in:
directional light 3931lm
decorative light 739lm
Dimmable 0-10V

OTHER DATA

NET WEIGHT

6,1lb

PACKAGING

66,9x13,8x6,3 in
11lb

ELECTRICAL FEATURES



CERTIFICATIONS



emotional light

Nebra Designed by Cenlitros

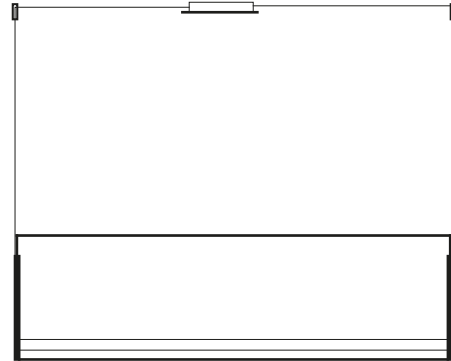
ref. NB04_160

Suitable for indoor use, at 77°F

Convient pour une utilisation en intérieur à une température ambiante de 77°F

Apta para uso interior a temperatura ambiente de 77°F

Box contains | Contenido de la caja:

A - Lampshade | Tulipa [1]**B** - Canopy | Florón [1]**C** - Piece to clamp | Piezas de sujecion [2]

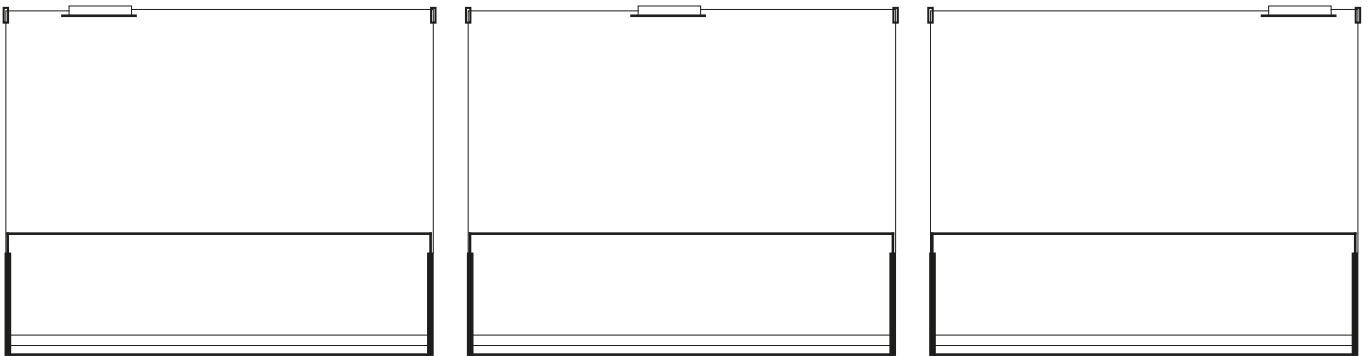
LED

0-10V

SAFETY NOTE: Switch off mains supply before commencing installation

INFORMATION DE SÉCURITÉ: Debranchez l'alimentation avant de commencer l'installation

INDICACIÓN DE SEGURIDAD: Desconecte la alimentación eléctrica antes de empezar la instalación

1

PLACEMENT OPTIONS: The lengths of the cables allow you to choose the option that best suits the position where the light point is located.

What always maintains the position is the separation of the two clamping pieces, they must be placed at a separation of 38.8in [98,5cm] [center-center]

OPTIONS DE PLACEMENT : Les longueurs des câbles vous permettent de choisir l'option qui convient le mieux à la position où se trouve le point lumineux. Ce qui maintient toujours la position, c'est la séparation des deux pièces de serrage, elles doivent être placées à une distance de 38,8 pouces [98,5 cm] [centre-centre].

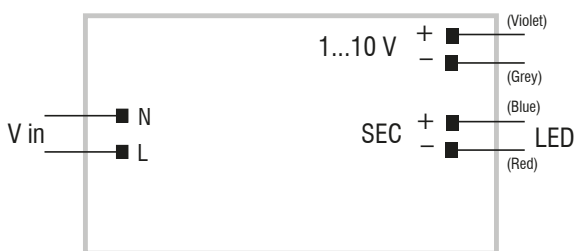
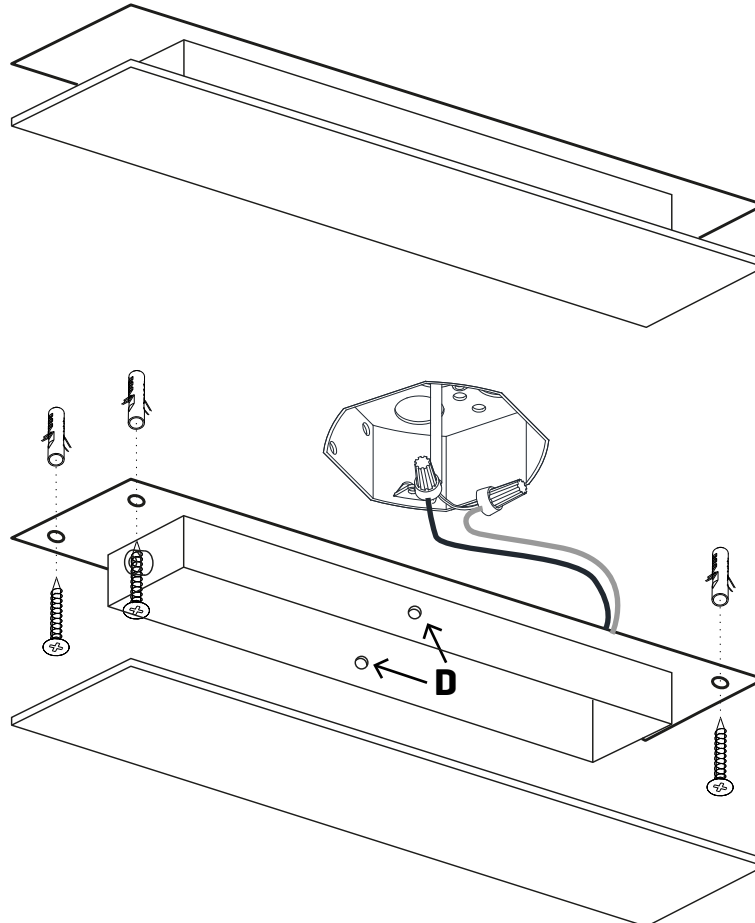
OPCIONES DE COLOCACION: Los largos de los cables permiten elegir la opción que mas se ajuste a la posición donde se encuentre el punto de luz.

Lo que siempre mantiene la posición es la separación de las dos piezas de sujeción, deben colocarse a una separación de 38.8in [98,5cm] [centro-centro]

emotional light

2

Canopy



The canopy is made up of back pieces, to install to remove the screws located on the sides to separate the tap.
Realize the 4 holes on the ceiling, place the nylon wad and screw the frame.
Make the connection in the octagon box with the desired connection cards respecting the color code.

This light includes a 0-10V regulation system, use the purple (+) and gray (-) colored cables to make the connection.

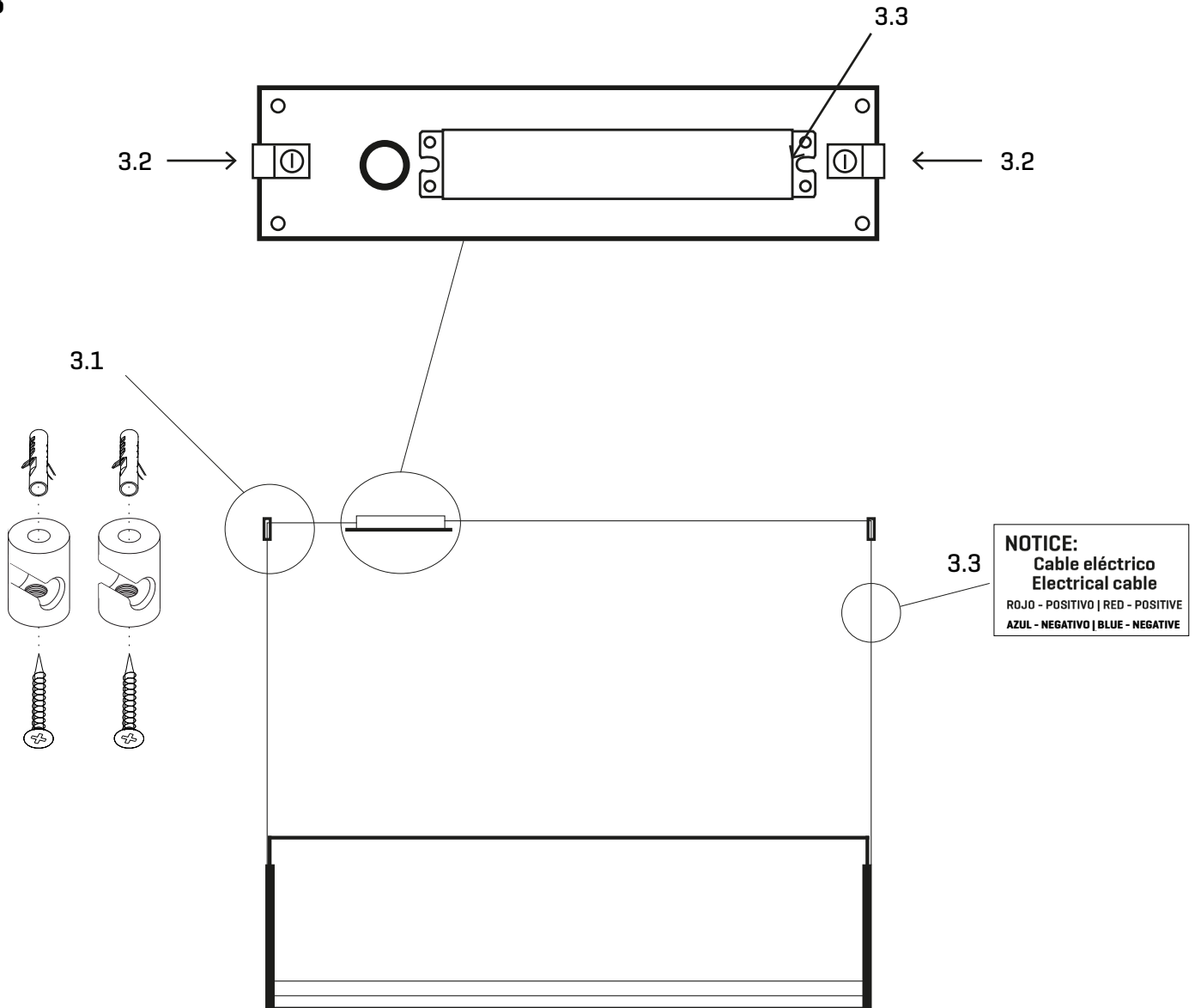
La verrière est composée de pièces arrière, à installer pour retirer les vis situées sur les côtés pour séparer le robinet.
Réalisez les 4 trous au plafond, placez la bourre de nylon et vissez le cadre.
Réaliser le branchement dans le boîtier octogonal avec les fiches de branchement souhaitées en respectant le code couleur.

Ce luminaire comprend un système de régulation 0-10V, utilisez les câbles de couleur violet (+) et gris (-) pour réaliser la connexion.

El florón se compone de dos piezas, para instalarlo quitar los tornillos situados en los laterales D y separar la tapa.
Realizar los 4 agujeros en el techo, colocar los tacos y atornillar la pieza de sujeción.
Realizar la conexión en la octagon box con las fichas de conexión enviadas respetando el código de colores.

Esta luminaria incluye sistema de regulación 0-10V, utilice los dos cables de colores violeta (+) y gris (-) para realizar la conexión.

3



Once you have the canopy and the displacement pieces installed, to proceed with the installation of the luminaire, keep in mind that only the cable marked as such is the one that feeds the luminaire, the other is only for fastening.

Locate this cable and direct it towards the side of the canopy where the + and - connection is located.

3.1 Pass the cable through the displacement piece

3.2 Pass the end of the cable through the canopy anti-pull and tighten the screw

3.3 Only for cable marked with power label:

Make the connection in the driver respecting the color code.

Close the canopy with the cover removed in step 1 by re-tightening the two screws.

Una vez tenga el florón y las piezas de desplazamiento instaladas, para proceder a la instalación de la luminaria tenga en cuenta que solamente el cable marcado como tal es por el que se alimenta la luminaria, el otro es solamente de sujeción.

Localice este cable y orientelo hacia el lado del florón donde se encuentra la conexión + y -

3.1 Pase el cable por la pieza de desplazamiento

3.2 Pase el extremo del cable por el antitiron del florón y apriete el tornillo

3.3 Solamente para cable marcado con etiqueta de alimentación:

Realice la conexión en el driver respetando el código de colores.

Cierre el florón con la tapa retirada en el paso 1 volviendo a atornillar los dos tornillos.