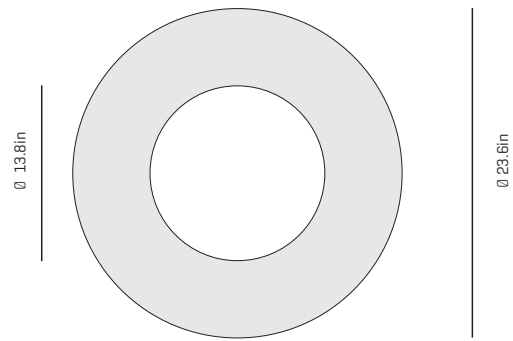
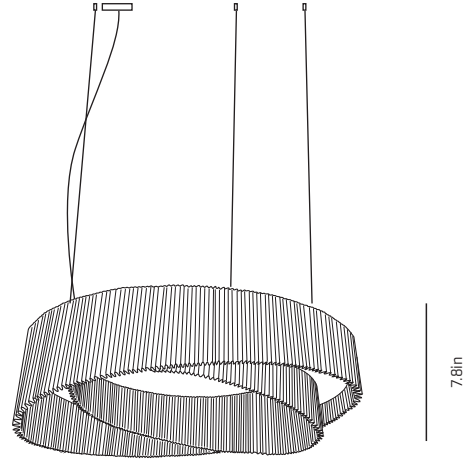


a

emotional light

anel collection



USA & Canada

ref. AN04



AN04



AN05

MATERIALS & COMPONENTS

LAMPSHADE

Painted stainless steel | One color



BL



Steel painted in white

CANOPY AND CABLE


Steel painted in white

White or black cable

Standard: 200cm | 78,7in
Lenght/largo customizable

LIGHT SOURCE BUILT IN

120-277V - 60Hz

 STRIP 30W 2700K 3540lm built-in
Dimmable 0-10V

OTHER DATA

NET WEIGHT

39lb

PACKAGING

28,3x28,3x11,8 in
48,8lb

ELECTRICAL FEATURES



CERTIFICATIONS



emotional light

Anel

ref. AN04

Suitable for indoor use, at 25°C

Apta para uso interior a temperatura ambiente de 25°C

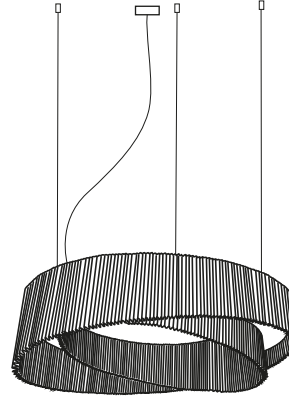
Box contains | Contenido de la caja:

A - Lampshade | Tulipa [1]

B - Support | Soporte [1]

C - Canopy | Florón [1]

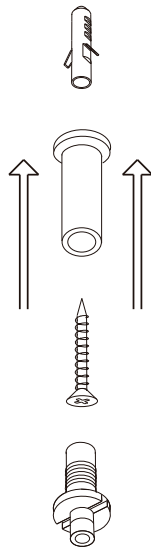
D - Piece to clamp | Piezas de sujecion [3]



SAFETY NOTE: Switch off mains supply before commencing installation

INDICACIÓN DE SEGURIDAD : Desconecte la alimentación eléctrica antes de empezar la instalación

1

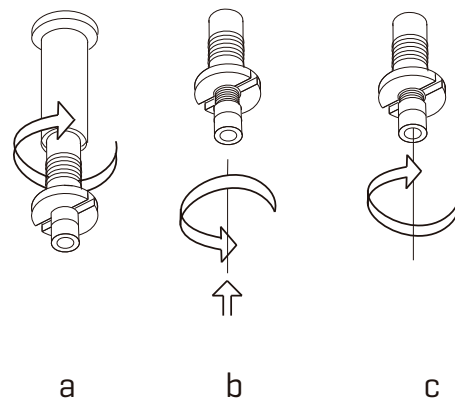


1.1

PLACEMENT TEMPLATE: The first thing is to place the 3 tensioners for the steel cables, to do this place the template sent and mark the 3 holes. The rosette can be placed as desired [centered or towards the ends].

1.1. Drill the holes, fit the wall plugs into them and fix the metallic frame to the ceiling.

1.2. a) Screw the tie rod. b) Loosen the security nut and introduce the steel wire. c) Tighten the security nut. In order to remove the cable from the tension loosen the nut, to push it upwards and to throw of the cable.



1.2

PLANTILLA DE COLOCACIÓN: Lo primero es colocar los 3 tensores para los cables de acero, para ello coloque la plantilla enviada y marque los 3 taladros. El florón se puede colocar a gusto [centrado o hacia los extremos].

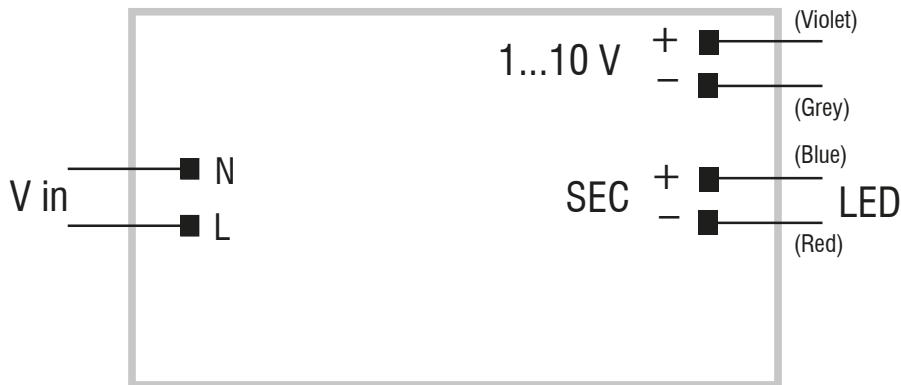
1.1. Hacer los agujeros, colocar los tacos y fijar la pieza metálica al techo.

1.2. a) Enrosacar el tensor. b) Aflojar la tuerca de seguridad e introducir el cable de acero. c) Apretar la tuerca de seguridad. Para sacar el cable del tensor aflojar la tuerca, empujarla hacia arriba y tirar del cable.

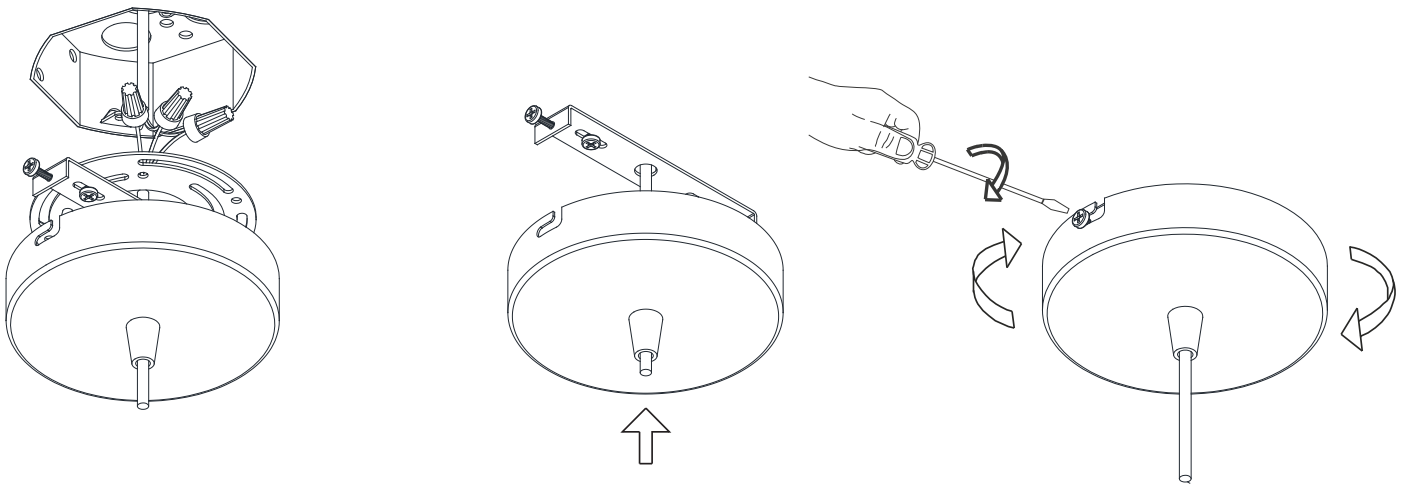
CONNECTION

Ce luminaire comprend un système de régulation 0-10V, utilisez les câbles de couleur violet [+] et gris [-] pour réaliser la connexion.

Esta luminaria incluye sistema de regulacion 0-10V, utilice los cables de colores violeta [+] y gris [-] para realizar la conexión.



2



Pass the electric cables to the interior and do the electric connection inside the octogon box, please follow the instructions.

Passez les câbles électriques à l'intérieur et établissez la connexion électrique à l'intérieur en suivant les instructions.

Pasar los cables eléctricos al interior y hacer la conexión eléctrica dentro de la caja de conexiones, siguiendo las instrucciones.

Insert the canopy in the holding piece and tight the security screws. Tighten the strain relief situated on the canopy.

Insérez la rosace de plafond dans la pièce de fixation et serrez les vis de sécurité. Serrer le serre-câble situé sur la canopée

Encajar el florón en la pieza de sujeción y apretar los tornillos de seguridad. Apretar el tensor del cable situado en el florón.