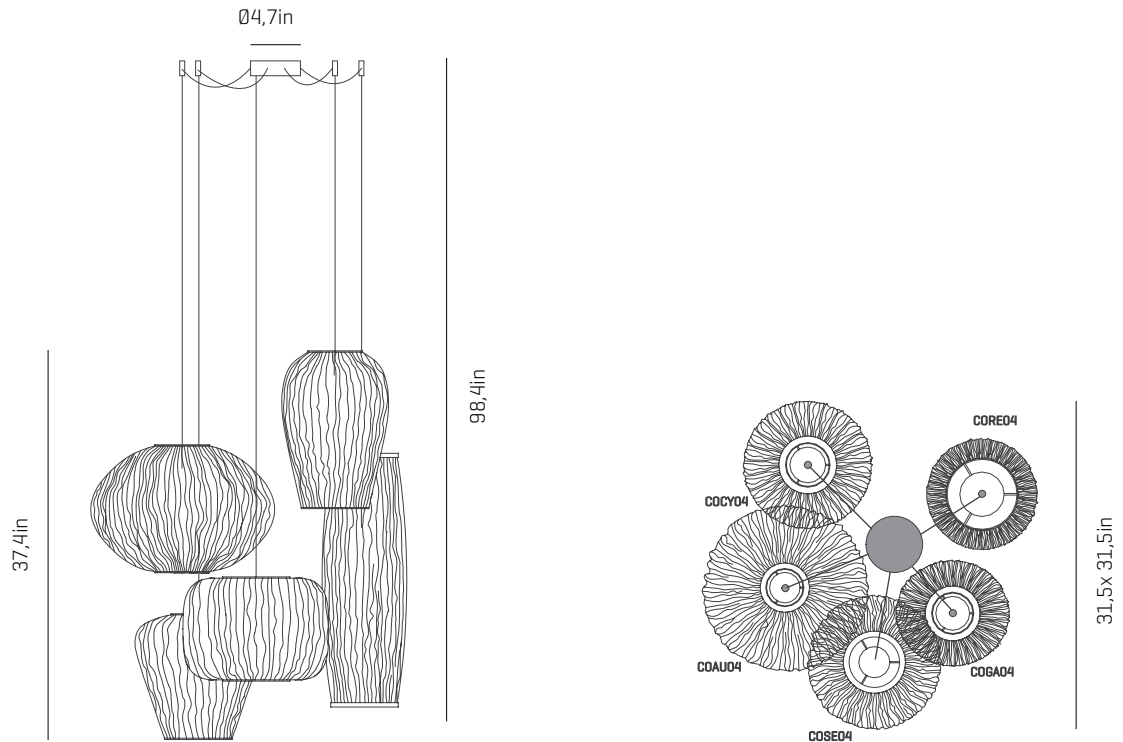


a

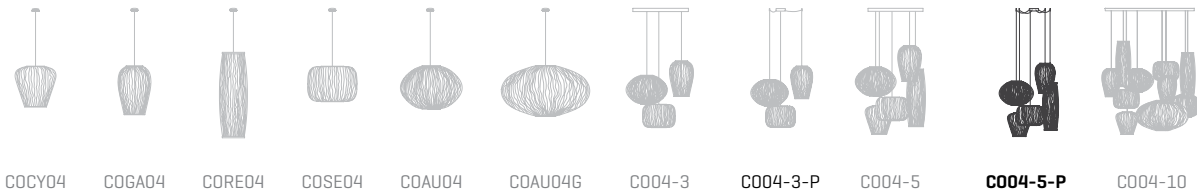
emotional light

coral collection



USA & Canada

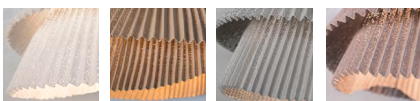
ref. C004-5-P



MATERIALS & COMPONENTS

LAMPSHADE

Painted stainless steel | One color to choose



BL

BE

G

T

CUSTOM
COLOR

Stainless steel

ref. 1xCOAU04, 1xCOCY04, 1xCOSE04,
1xCOGA04, 1xCORE04

CANOPY AND CABLE

Steel gloss nickel-plated Ø 4,7in

5x ref. PIEZA002

Transparent or black cable

Length customizable

RECOMMENDED BULBS

120V - 60Hz

E26 LED- Max. 5x12 W

OTHER DATA

NET WEIGHT

16,3lb

PACKAGING

17,3x17,3x15,7 in

17,3x17,3x15,7 in

14,2x14,2x11,8 in

14,2x14,2x11,8 in

26x12,6x9,1 in

22lb

ELECTRICAL FEATURES



CERTIFICATIONS



HD Product Design
Competition
2013

a

USA & Canada

emotional light

ASSEMBLY INSTRUCTIONS
INSTRUCCIONES DE MONTAJE

Box contains | Contenido de la caja:

A - Lampshade | Tulipas [3]

E - Screws | Tornillos [5]

B - Canopy | Florón [1]

F - Wall plug | Tacos [5]

C - Frame | Soporte [1]

G - Electrical disposal | Ficha conexión [1]

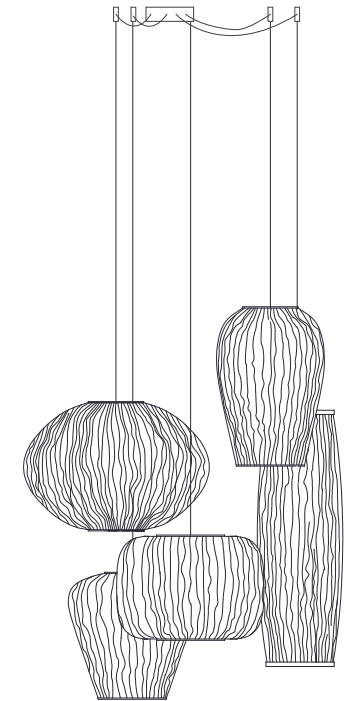
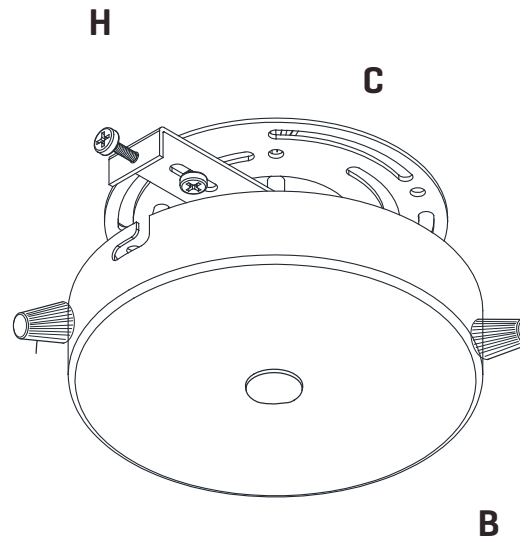
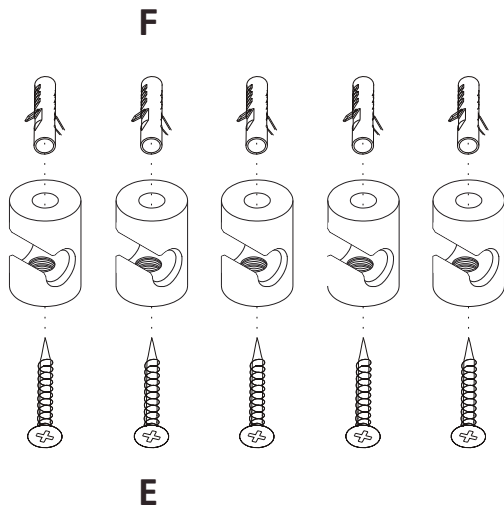
D - Displament pieces | Desplazamiento [3]

H - Security crews | Tornillos de seguridad [2]

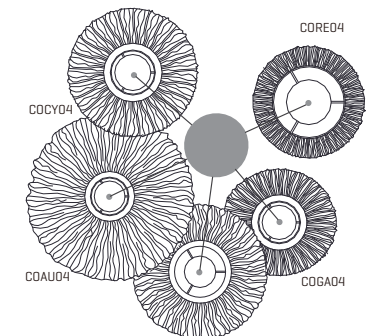
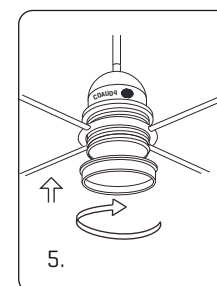
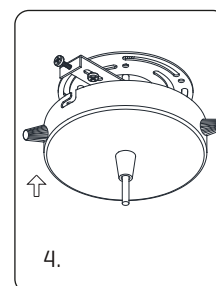
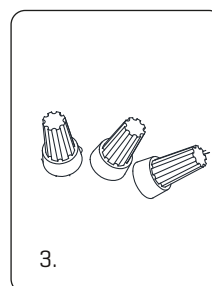
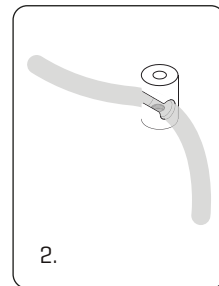
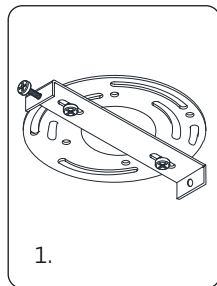
ref. **C004-5-P**

Suitable for indoor use, at 25°C

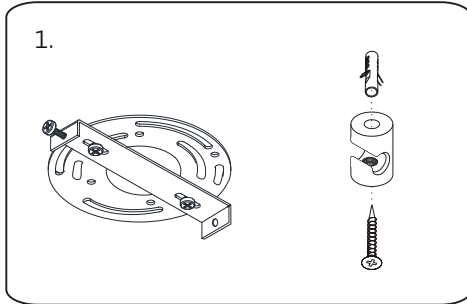
Apta para uso interior a temperatura ambiente de 25°C



FRONTAL VIEW | VUE DE FACE | VISTA FRONTAL



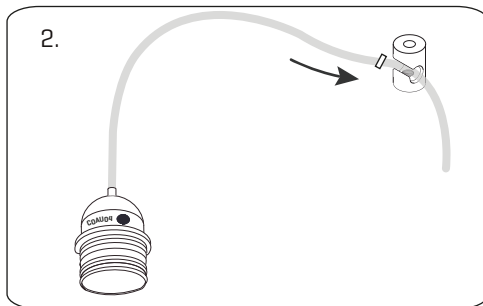
emotional light

ASSEMBLY INSTRUCTIONS
INSTRUCCIONES DE MONTAJE

2. Pass the electrical wires inside the octagon box.
Make the electrical connections taking care to respect the correct polarity as the color code.
Screw pieces into the holes made according to the template.

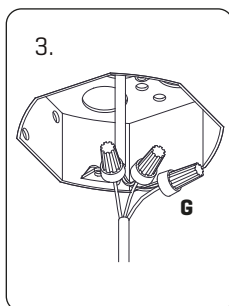
2. Passez les câbles électriques à l'intérieur de la boîte octogonale.
Faites les connexions électriques en prenant soin de respecter la polarité correcte avec le bon code couleur.

2. Pasar los cables eléctricos al interior de la caja de conexiones.
Realizar la conexión eléctrica en las fichas de conexión G teniendo cuidado de respetar la polaridad correcta según el código de colores.
Atornille las piezas de desplazamiento en los agujeros realizados según la plantilla.



2. All lampholders are marked with the corresponding lampshade [name].
Pass the electric cable through the displacement piece until the white mark is close to the hole.

2. Todos los portalámparas están marcados con la tulipa correspondiente [nombre].
Pase el cable eléctrico por la pieza de desplazamiento hasta que la marca blanca quede próxima al agujero.

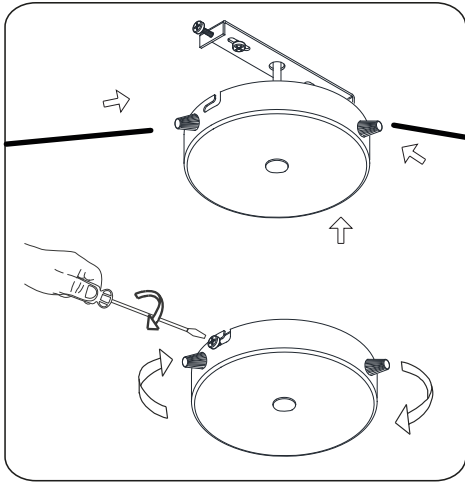


3. Pass the electrical wires inside the octagon box.
Make the electrical connections taking care to respect the correct polarity as the color code.

3. Passez les câbles électriques à l'intérieur de la boîte octogonale.
Faites les connexions électriques en prenant soin de respecter la polarité correcte avec le bon code couleur.

3. Pasar los cables eléctricos al interior de la caja de conexiones.
Realizar la conexión eléctrica en las fichas de conexión G teniendo cuidado de respetar la polaridad correcta según el código de colores.

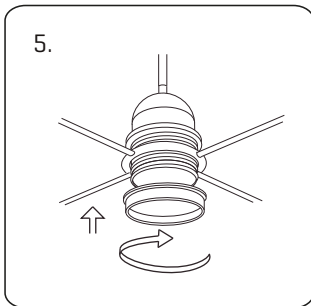
emotional light

ASSEMBLY INSTRUCTIONS
INSTRUCCIONES DE MONTAJE

4. Introduce each of the 4 electrical cables through an strain relief into the canopy. Insert the canopy in the holding piece and tight the security screws.

4. Introduisez chacun des 4 câbles électriques à travers un serre-câble dans l'auvent. Insérez la verrière dans la pièce de maintien et serrez les vis de sécurité.

4. Introduzca cada uno de los 4 cables eléctricos por un antitirón del florón, encajar el florón en la pieza de sujeción y apretar los tornillos de seguridad.



5. Insert the lampshade into the lampholder and tighten the nut.

5. Encajar la tulipa en el portalámparas y apretar la tuerca.