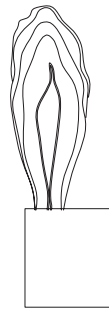


# a

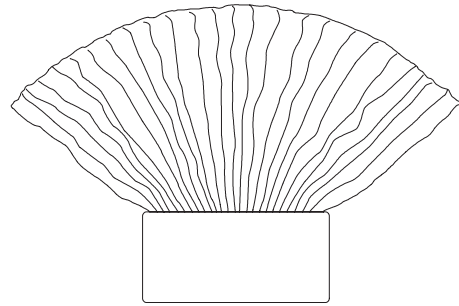
## emotional light

venus collection

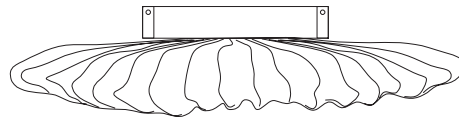
LED



7cm | 2,7in



27cm | 10,6in



40cm | 15,7in

ref. VE06



VE06

### MATERIALS & COMPONENTS | MATERIALES & COMPONENTES

#### LAMP SHADE | TULIPA

Painted stainless steel | One color to choose  
Acero inoxidable pintado | Un color a elegir



BL



N

CUSTOM  
COLOR

#### SUPPORT

##### SOPORTE

Painted steel in the same color  
that lampshade

Acero pintado en mismo color  
que la tulipa

#### LIGHT SOURCE BUILT IN

##### FUENTE DE LUZ INCLUIDA

230V - 50Hz

4W 2700K 1060lm built-in

Dimming system: PHASE CUT

This product contains  
a light source of energy  
efficiency class **D**  
Este producto contiene una  
fuente luminosa de la clase  
de eficiencia energética **D**



120V - 60Hz

4W 2700K 1060lm built-in

Dimming system: PHASE CONTROL & 0-10V  
(only 120Vac TRIAC Dimmers)

### OTHER DATA | OTROS DATOS

#### NET WEIGHT

##### PESO NETO

1,6kg | 3,5lb

#### PACKAGING

##### EMBALAJE

44x44x20cm | 17,3x17,3x7,9 in

2,6kg | 5,7lb

#### ELECTRICAL FEATURES

##### CARACTERÍSTICAS ELÉCTRICAS



#### CERTIFICATIONS

##### CERTIFICACIONES



in progress

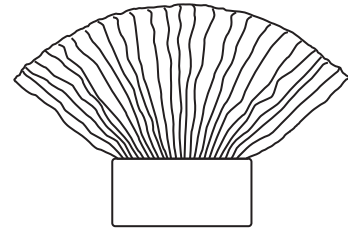
## Venus

ref. VE06

Suitable for indoor use, at 25°C

Apta para uso interior a temperatura ambiente de 25°C

Box contains | Contenido de la caja:

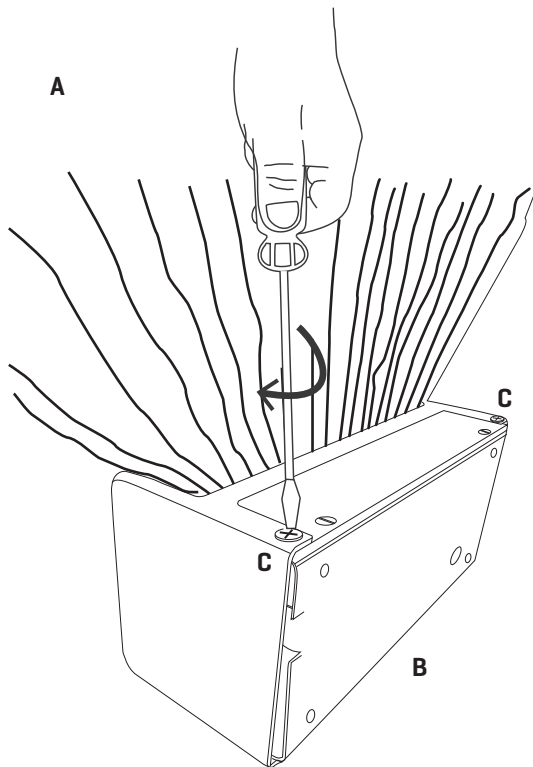
**A** - Lampshade | Tulipa [1]**B** - Holding piece | Pieza de sujeción [1]**D** - Security screws | Tornillos de seguridad [2]**E** - Electrical disposal | Ficha [1]**F** - Screws | Tornillos [4]**G** - Wall Plugs | Tacos [4]

LED

PHASE CUT

SAFETY NOTE: Switch off mains supply before commencing installation

INDICACIÓN DE SEGURIDAD : Desconecte la alimentación eléctrica antes de empezar la instalación



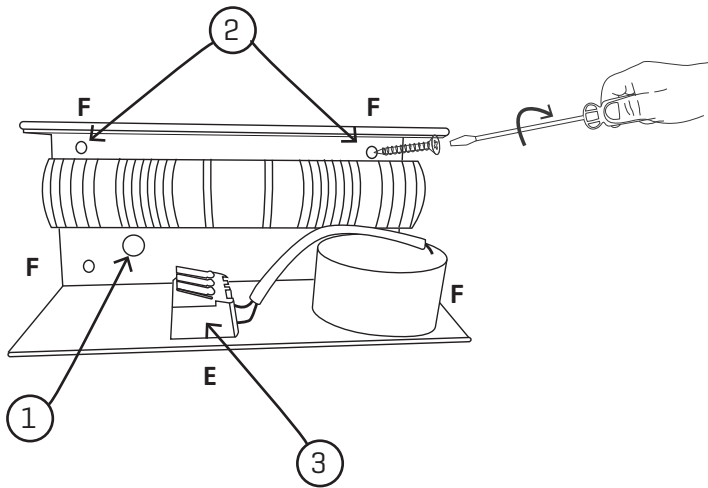
1

Loosen the safety screws [C] without removing them from the holding piece and turn it to access the interior of the luminaire.

**DO NOT UNSCREW** the two nylon screws that join the diffuser, it is not necessary to carry out the installation.

Afloje los tornillos de seguridad [C] del soporte de la pared y retire la pieza para acceder al interior de la luminaria y realizar la conexión eléctrica.

**NO DESENROSQUE** los dos tornillos de nylon que unen el difusor, no es necesario para realizar la instalación.



### 2

Schematic of the fixing system:

- ① Cable grommet
- ② Drills fixed to the wall
- ③ Quick connection sheet

2.1 Pass the electric cable of the network through the cable gland.

2.2 Make the 4 holes in the wall, place the wall plugs and screw the holding piece.

2.3 Make the AC IN electrical connection in the connections, following the code of letters and colors indicated.

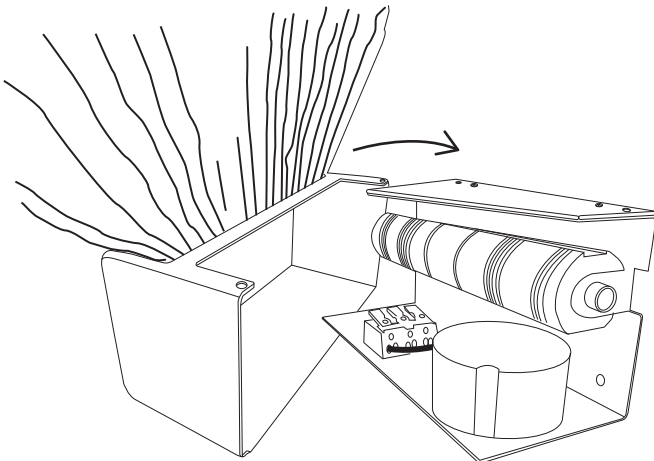
Esquema del sistema de fijación:

- ① Pasacables
- ② Taladros fijación a la pared
- ③ Ficha rápida de conexión

2.1 Pase el cable eléctrico de la red por el pasacables.

2.2 Realice los 4 agujeros en la pared, coloque los tacos y atornille la pieza de sujeción.

2.3 Realice la conexión eléctrica AC IN en la ficha de conexiones, siguiendo el código de letras y colores indicado.



### 3

Fit the tulip in the clamping piece and twist it to lock and close it and tighten the security screws.

Encaje la tulipa en la pieza de sujeción y giréla para dejarla fijada y cerrada. Apriete los tornillos de seguridad.