

# a

## emotional light

inn collection

ref. IN04

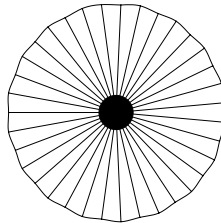


IN04

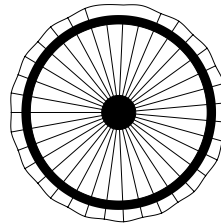
Ø8cm | 3,1in

32cm | 12.6in

150cm | 59.1in



Vista superior  
Top view



Vista inferior  
Bottom view

Ø38 cm | Ø15 in

Approximate measurements  
Medidas aproximadas

### MATERIALS & COMPONENTS | MATERIALES & COMPONENTES

#### LAMP SHADE | TULIPA

Painted stainless steel | One color to choose  
Acero inoxidable pintado | Un color a elegir



BL

BE

G

T

CUSTOM  
COLOR

Steel painted in black | Acero pintado en negro

#### CANOPY AND CABLE

##### FLORÓN Y CABLE

Steel painted in matt black  
Acero pintado en negro mate

Black cable  
Cable negro

Standard: 150cm | 59,1in  
Length/largo customizable  
120V: 200cm | 78,7in

#### RECOMMENDED BULBS

##### BOMBILLAS RECOMENDADAS

##### 230V - 50Hz

- E27 LED Vintage - Max. 1x12 W
- E27 LED Standard - Max. 1x12 W

##### 120V - 60Hz

- E26 LED - Max. 1x12 W

### OTHER DATA | OTROS DATOS

#### NET WEIGHT

##### PESO NETO

1,2kg | 2,6lb

#### PACKAGING

##### EMBALAJE

44x44x40cm | 17,3x17,3x15,7 in  
2,8kg | 6,2lb

#### ELECTRICAL FEATURES

##### CARACTERÍSTICAS ELÉCTRICAS



#### CERTIFICATIONS

##### CERTIFICACIONES



# a

## emotional light

ASSEMBLY INSTRUCTIONS  
INSTRUCCIONES DE MONTAJE

### Inn

ref. IN04

Suitable for indoor use, at 25°C

Apta para uso interior a temperatura ambiente de 25°C

Box contains | Contenido de la caja:

**A** - Lampshade | Tulipa [1]

**B** - Holding piece | Pieza de sujeción [1]

**C** - Lampholder | Portalámparas [1]

**D** - Security screws | Tornillos de seguridad [2]

**E** - Electrical disposal | Ficha [1]

**F** - Screws | Tornillos [2]

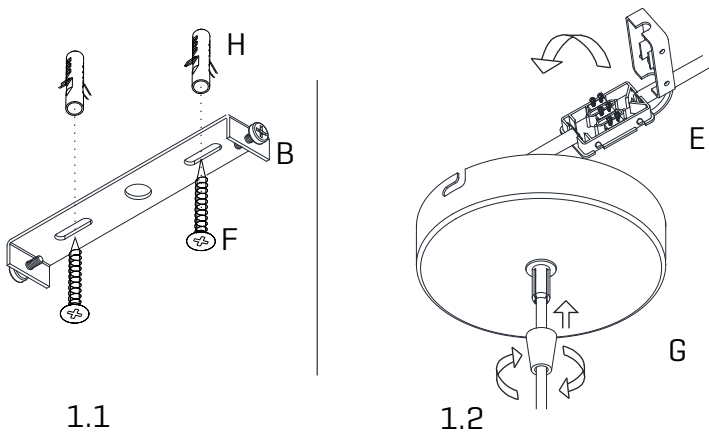
**G** - Canopy | Florón [1]

**H** - Wall Plugs | Tacos [2]



**SAFETY NOTE:** Switch off mains supply before commencing installation

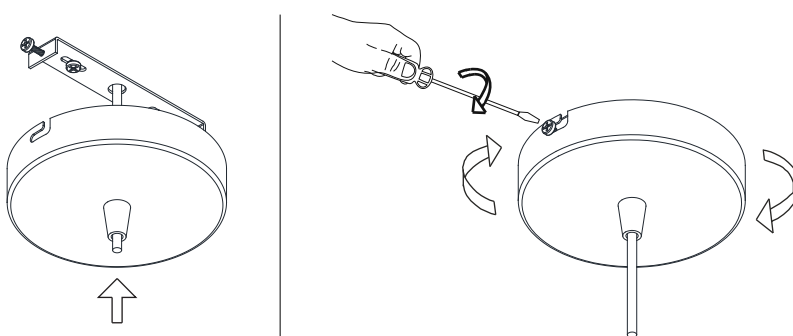
**INDICACIÓN DE SEGURIDAD :** Desconecte la alimentación eléctrica antes de empezar la instalación



### 1

1.1 Drill the holes in the ceiling, fit the wall plugs into them and screw the holding piece.  
1.2 Pass the electric cables to the interior and do the electric connection, please follow the instructions.

1.1 Realizar los agujeros en el techo, colocar los tacos y atornillar la pieza de sujeción.  
1.2 Pasar los cables eléctricos al interior y hacer la conexión eléctrica dentro, siguiendo las instrucciones.



### 2

Insert the canopy in the holding piece and tight the security screws.  
Tighten the strain relief situated on the canopy.

Encajar el florón en la pieza de sujeción y apretar los tornillos de seguridad.  
Apretar el tensor del cable situado en el florón.