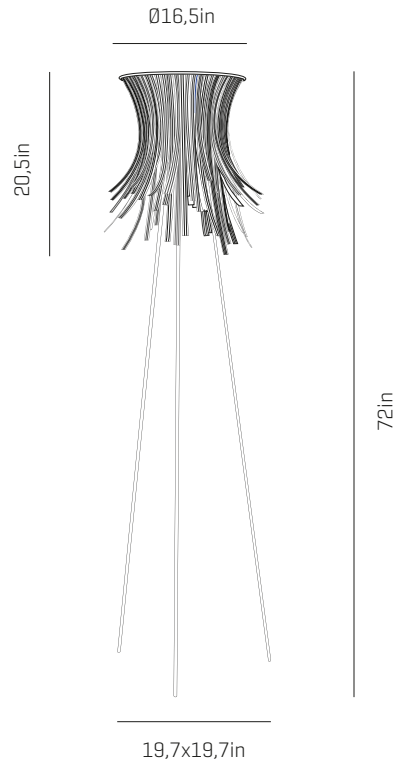


a

emotional light

bety collection



USA & Canada

ref. BEC003



BEC001

BEC003

BEC004

MATERIALS & COMPONENTS

LAMPSHADE

Pressed cellulose | One color to choose



42

43

46

47

48



49



50



51



52

SUPPORT AND CABLE

Stainless steel

Transparent or black cable

Standard: 98,4in

RECOMMENDED BULBS

120V - 60Hz

 E27 LED- Max. 1x12 W

OTHER DATA

NET WEIGHT

5,5lb

PACKAGING

70,9x 4,3x 4,3in

17,6lb

ELECTRICAL FEATURES



CERTIFICATIONS



emotional light

Bety Eco

ref. BEC003

Suitable for indoor use, at 25°C

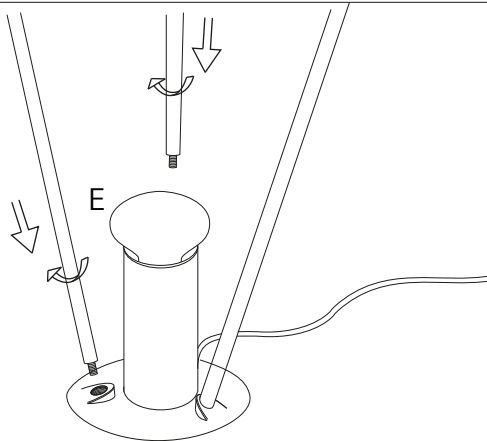
Apta para uso interior a temperatura ambiente de 25°C

Box contains | Contenido de la caja:

A - Lampshade | Tulipa [1]**B** - Arandela | Washer [1]**C** - Foot | Pie [3]

SAFETY NOTE: If the flexible cable or cable of this luminaire is damaged, it must be a matter of equivalent quality in order to avoid any risk.

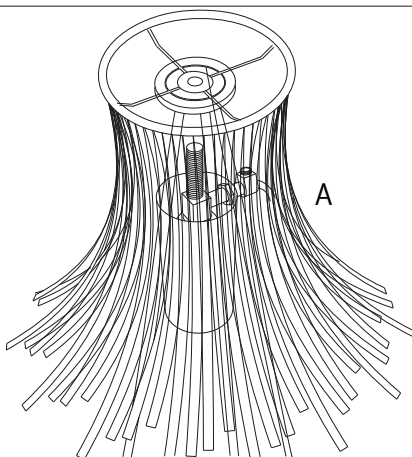
INDICACIÓN DE SEGURIDAD: Si el cable flexible o cordón de esta luminaria está dañado, debe sustituirse exclusivamente por el fabricante o su servicio técnico o una persona de cualificación equivalente con objeto de evita cualquier riesgo.



1

Screw the three holders in the back part of the frame.
The cable of the luminaire must be fixed to one of the legs by means of the staples sent.

Enroscar las tres patas en la parte de atrás del soporte.
El cable de la luminaria debe fijarse a una de las patas por medio de las grapas enviadas.



2

Fit the central hole of the shade into the upper screw of the frame.

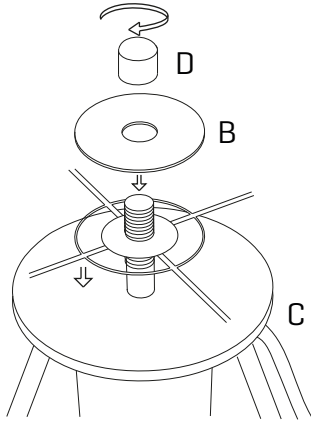
Encajar el agujero central de la tulipa en el tornillo de la parte superior del soporte.

a

emotional light

USA & Canada

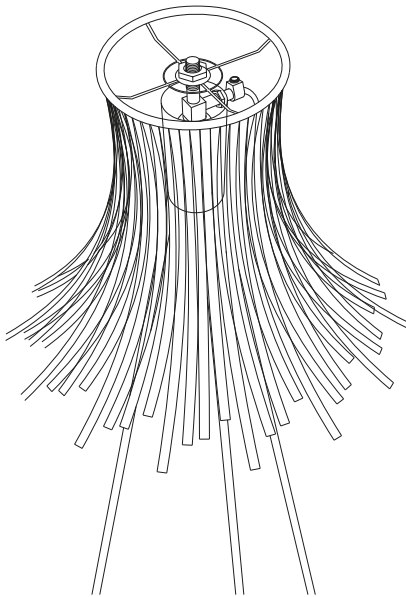
ASSEMBLY INSTRUCTIONS
INSTRUCCIONES DE MONTAJE
INSTRUCCIONES DE MONTAJE



3

Put the washers and the cover.

Colocar la arandela y el embellecedor.



4

Tighten the cover till the shade keeps fixed to the frame.

Apretar el embellecedor hasta fijar la tulipa al soporte.