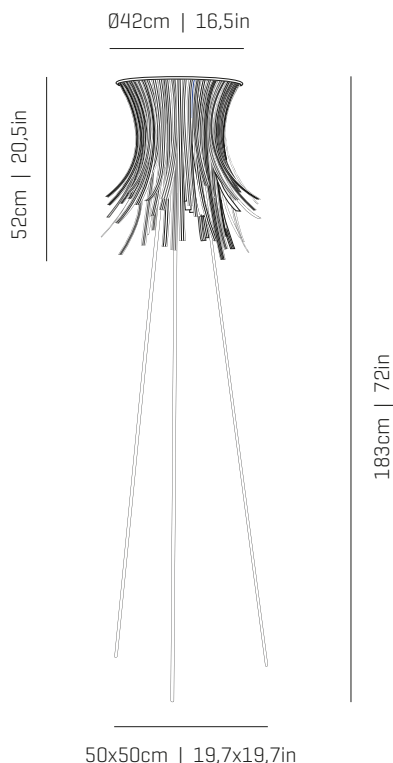


# a

## emotional light

bety eco collection



ref. BEC003



### MATERIALS & COMPONENTS | MATERIALES & COMPONENTES

#### LAMPSHADE | TULIPA

Pressed cellulose | One color to choose  
Celulosa prensada | Un color a elegir



42

43

46

47

48



49

50

51

52

#### SUPPORT AND CABLE

##### SOPORTE Y CABLE

Stainless steel  
Acero inoxidable

Transparent or black cable  
Cable transparente o negro

Standard: 250cm | 98,4in

#### RECOMMENDED BULBS

##### BOMBILLAS RECOMENDADAS

#### 230V - 50Hz

E27 LED Vintage - Max. 1x12 W

E27 LED Standard - Max. 1x12 W

#### 120V - 60Hz

E26 LED - Max. 1x12 W

### OTHER DATA | OTROS DATOS

#### NET WEIGHT

##### PESO NETO

5,5kg | 12,1lb

#### PACKAGING

##### EMBALAJE

180x11x11cm | 70,9x 4,3x 4,3in  
8kg | 17,6lb

#### ELECTRICAL FEATURES

##### CARACTERÍSTICAS ELÉCTRICAS



#### CERTIFICATIONS

##### CERTIFICACIONES



## Bety Eco

ref. BEC003

Suitable for indoor use, at 25°C

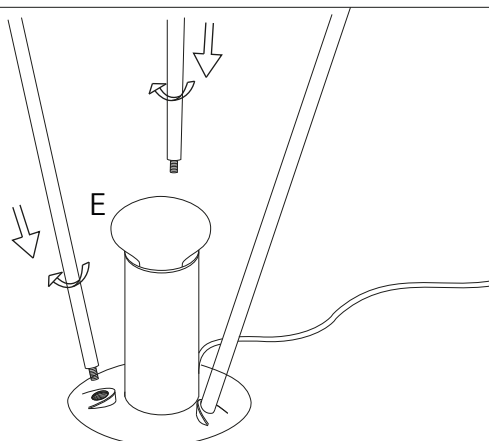
Apta para uso interior a temperatura ambiente de 25°C

Box contains | Contenido de la caja:

**A** - Lampshade | Tulipa [1]**B** - Arandela | Washer [1]**C** - Foot | Pie [3]

**SAFETY NOTE:** If the flexible cable or cable of this luminaire is damaged, it must be a matter of equivalent quality in order to avoid any risk.

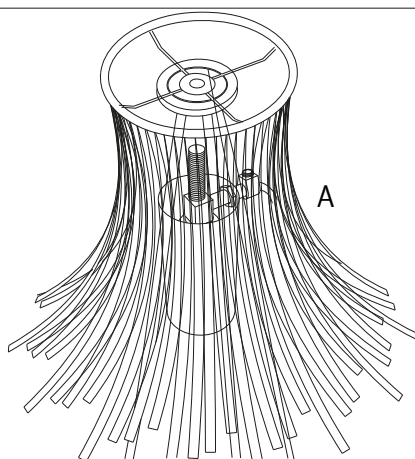
**INDICACIÓN DE SEGURIDAD:** Si el cable flexible o cordón de esta luminaria está dañado, debe sustituirse exclusivamente por el fabricante o su servicio técnico o una persona de cualificación equivalente con objeto de evita cualquier riesgo.



1

Screw the three holders in the back part of the frame.  
The cable of the luminaire must be fixed to one of the legs by means of the staples sent.

Enroscar las tres patas en la parte de atrás del soporte.  
El cable de la luminaria debe fijarse a una de las patas por medio de las grapas enviadas.



2

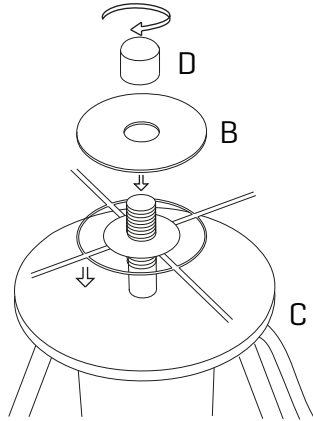
Fit the central hole of the shade into the upper screw of the frame.

Encajar el agujero central de la tulipa en el tornillo de la parte superior del soporte.

# a

by arturo alvarez

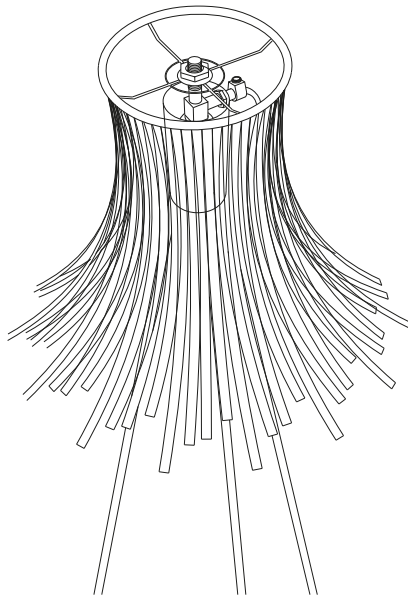
ASSEMBLY INSTRUCTIONS  
INSTRUCCIONES DE MONTAJE



3

Put the washers and the cover.

Colocar la arandela y el embellecedor.



4

Tighten the cover till the shade keeps fixed to the frame.

Apretar el embellecedor hasta fijar la tulipa al soporte.