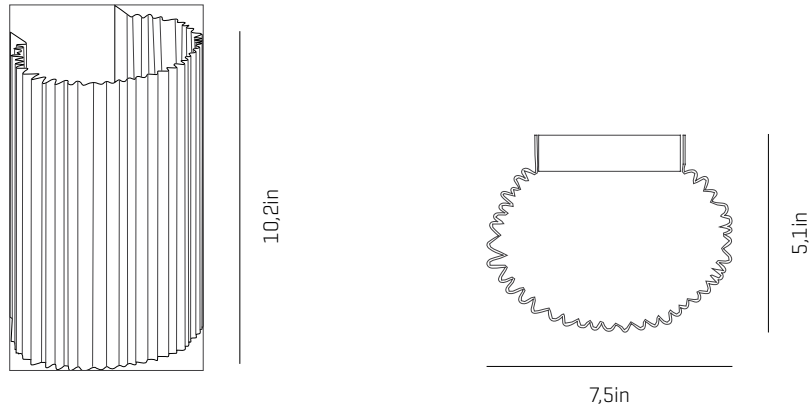


a

emotional light

LED

gea collection



USA & Canada

ref. GE06-LD



GE03



GE04



GE06

MATERIALS & COMPONENTS

LAMPSHADE

Painted stainless steel | One color to choose



BL

BE

G

T

CUSTOM
COLOR

Inside diffuser

SUPPORT AND MOUNTING OPTIONS

Steel gloss nickel-plated and stainless steel

Wall lamp

LIGHT SOURCE BUILT IN

120V - 60Hz



8W 2700K 960lm built-in

upon request 3000K 1067lm

Dimming system: PHASE CONTROL & 0-10V
[only 120Vac TRIAC Dimmers]

OTHER DATA

NET WEIGHT

2,4lb

PACKAGING

13,4x 9,4x 5,9in

3,3lb

ELECTRICAL FEATURES



CERTIFICATIONS



emotional light

ASSEMBLY INSTRUCTIONS
INSTRUCTIONS DE MONTAGE
INSTRUCCIONES DE MONTAJE

Gea

ref. GE06-LD

Suitable for indoor use, at 77°F

Convient pour une utilisation en intérieur à une température ambiante de 77°F

Apta para uso interior a temperatura ambiente de 77°F

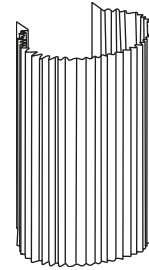
Box contains | Contenu de la boîte | Contenido de la caja:

A - Lampshade | Abat jour | Tulipa [1]

B - Holding piece | Pièce de fixation | Pieza de sujeción [1]

C - Screws | Vis | Tornillos [2]

D - Electrical disposal | Domino électrique | Ficha [4]

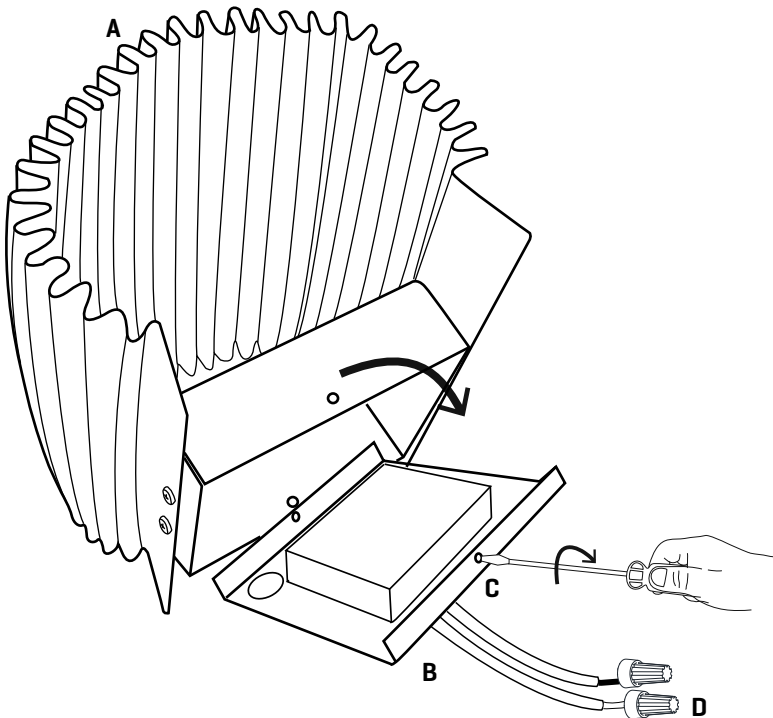


LED
PHASE CONTROL
0-10V

SAFETY NOTE: Switch off mains supply before commencing installation

INFORMATION DE SÉCURITÉ: Débranchez l'alimentation avant de commencer l'installation

INDICACIÓN DE SEGURIDAD : Desconecte la alimentación eléctrica antes de empezar la instalación

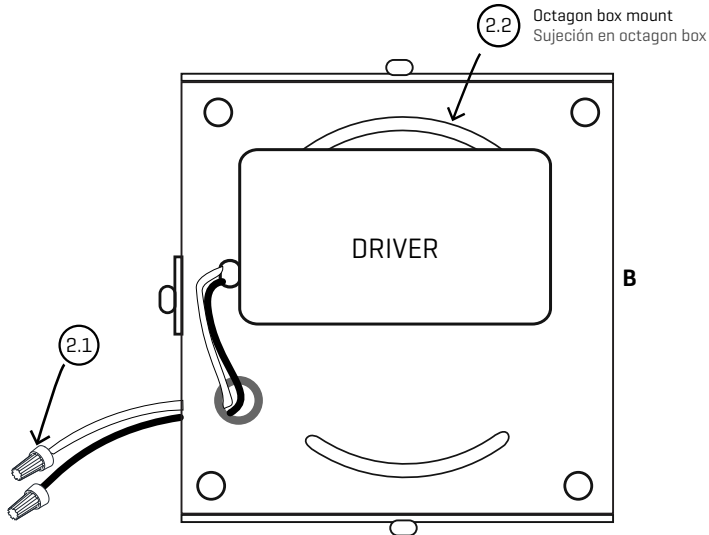


1

Loosen the safety screws [C] without removing them from the holding piece and turn it to access the interior of the luminaire.

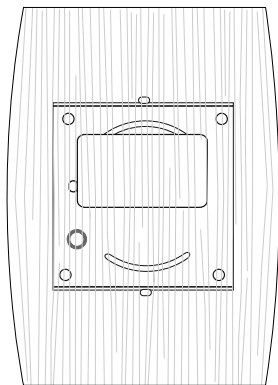
Desserrer les vis de sécurité [C] sans les retirer du pont et retirer la pièce de serrage pour accéder à l'intérieur du luminaire.

Afloje los tornillos de seguridad [C] sin llegar a sacarlos del puente y retire la pieza de sujeción para acceder al interior de la luminaria y realizar la conexión eléctrica.



Measurements holding piece: 12x12cm
Dimensiones pieza de sujeción: 12x12cm

Correct position



2

Schematic of the fixing system:

- ②.1 Electrical connection
- ②.2 Drills fixed to the octagon box

2.1 Pass the electric cables to the interior and do the electric connection inside the octagon box.

schéma du système de fixation:

- ②.1 connexions électriques
- ②.2 Trous de fixation au support électrique

2.1 Passez les câbles électriques à l'intérieur et effectuez le raccordement électrique.

Esquema del sistema de fijación:

- ②.1 Conexión eléctrica
- ②.2 Taladros fijación a soporte eléctrico

2.1 Pase el cable eléctrico y realice la conexión eléctrica en el interior de la caja de conexiones.

COMPATIBLE PHASE-CUT DIMMERS

LUTRON: S-603PG / DVELV-303P / CT-103P / SELV-300P / DVCL-153P / MAELV-600 / DV-600P

LUTRON: FAELV-500 / TGCL-153PTG-600P / S-600P / LG-600P

LEVITON: IPI06-1LZ / 6631-2 / 6683-IW / IP04 / 6161 / 6633-P / VPE06

COOPER: SLC03P / DLC03P / DAL06P

LIGHTOLIER: ZP260QEW

COMPATIBLE 0-10V DIMMERS

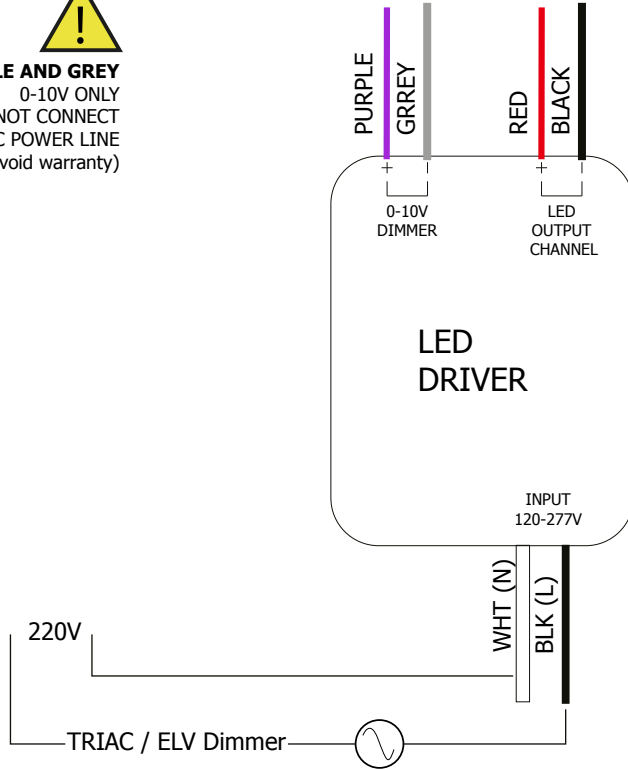
LUTRON: NOVA SERIES [part number NFTV]

LUTRON: DIVA SERIES [PART NUMBER DVTV]

LEVITON: ILLAMTECH SERIES [PART NUMBER IP710-DL]



CABLE PURPLE AND GREY
0-10V ONLY
DO NOT CONNECT
TO AC POWER LINE
(will void warranty)



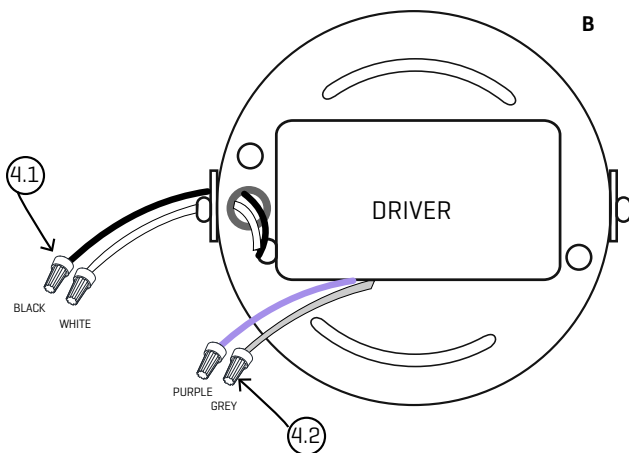
3

TRIAC / ELV regulation diagram

Schéma de régulation TRIAC / ELV
Diagrama para la regulación TRIAC / ELV



CABLE PURPLE AND GREY
0-10V ONLY



COLOR CODE: PHASE (L) - BLACK | (4.1)
NEUTRAL (N) - WHITE
EARTHING (⊕) - GREEN AND YELLOW
DIMMING (+) - PURPLE | (4.2)
DIMMING (-) - GREY

CODE COULEUR: PHASE (L) - NOIR | (4.1)
NEUTRE (N) - BLANC
TERRE (⊕) - VERT ET JAUNE
DIMMING (+) - PURPLE | (4.2)
DIMMING (-) - GREY

CÓDIGO DE COLORES: FASE (L) - NEGRO | (4.1)
NEUTRO (N) - BLANCO
TOMA TIERRA (⊕) - VERDE Y AMARILLO
DIMMING (+) - VIOLETA | (4.2)
DIMMING (-) - GRIS

4

ONLY DIMMING 0-10V

This driver is compatible with 0-10V regulators. To do this, you must connect the gray [-] and violet cables, respecting the indicated color code.

Do not touch these cables [4.2] if you do not have a 0-10V dimmer.

UNIQUEMENT RÉGLEMENTATION 0-10V

Ce pilote est compatible avec les régulateurs 0-10V.

Pour ce faire, vous devez connecter les câbles gris [-] et violet en respectant le code couleur indiqué.

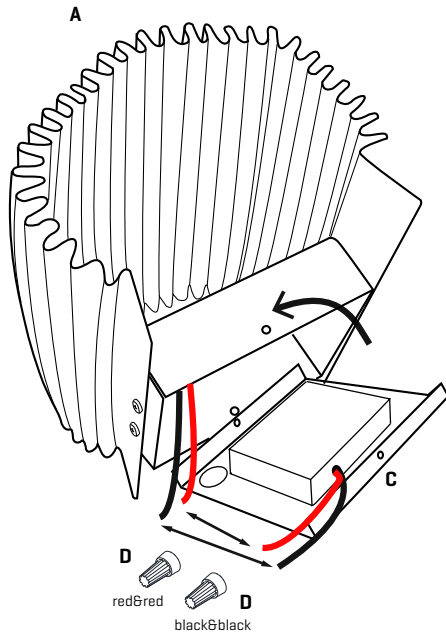
Ne touchez pas ces câbles [4.2] si vous n'avez pas de régulateur 0-10V.

SOLAMENTE REGULACIÓN 0-10V

Este driver es compatible con reguladores 0-10V.

Para ello debe conectar los cables gris [-] y violeta tal respetando el código de colores indicado.

No toque estos cables [4.2] en caso de no disponer regulador 0-10V.



5

Make the DC OUT electrical connection on the orange connection disposal [D], respecting the color code (red-red, black-black).

These cables are those indicated in step 1.

Fit the tulip in the clamping piece and tighten the security screws.

Effectuez la connexion électrique DC OUT sur la fiche de connexion orange [D] en respectant le code de couleur (rouge-rouge ; noir-noir).

Ces câbles sont comme indiqué à l'étape 1.

Emboîtez le couvercle sur la pièce de serrage et serrez les vis de blocage.

Realice la conexión eléctrica DC OUT en la ficha de conexión naranja [D] respetando el código de colores (rojo-rojo; negro-negro).

Estos cables son los indicados en el paso 1.

Encaje la tulipa en la pieza de sujeción y apriete los tornillos de seguridad.