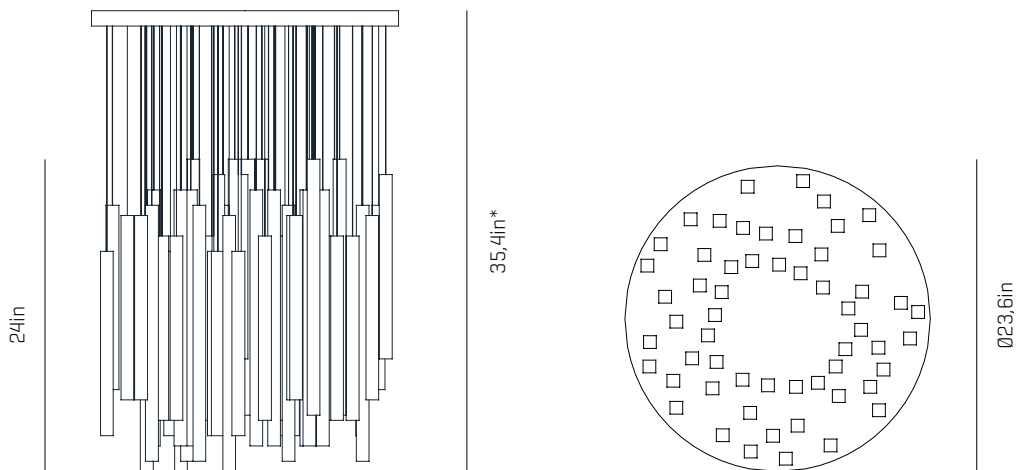


a

emotional light

woods collection



USA & Canada

ref. W004



W004

MATERIALS & COMPONENTS

LAMPSHADE

Birch



*Height is not adjustable on site

Glass diffuser


CANOPY AND CABLE

Painted steel

Transparent cable

RECOMMENDED BULBS

120V - 60Hz

 E26 LED- Max. 1x12 W

OTHER DATA

NET WEIGHT

31,5lb

PACKAGING

23,6x 23,6x 13in

37,7lb

ELECTRICAL FEATURES



CERTIFICATIONS



emotional light

ASSEMBLY INSTRUCTIONS
INSTRUCTIONS DE MONTAGE
INSTRUCCIONES DE MONTAJE

Woods

ref. W004

Suitable for indoor use, at 77°F

Convient pour une utilisation en intérieur à une température ambiante de 77°F

Apta para uso interior a temperatura ambiente de 77°F

Box contains | Contenu de la boîte | Contenido de la caja:

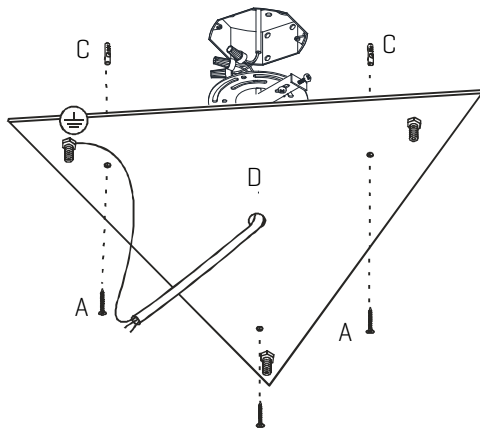
- A** - Screws | Vis | Tornillos [3]
- B** - Electrical disposal | Domino électrique | Ficha [3]
- C** - Wall Plugs | Chevilles | Tacos [3]
- D** - Holding triangle | Triangle de fixation | Triangulo de sujeción [1]
- E** - Caps | Bouchons | Tapones [3]
- F** - Inlay | Emboutissage | Embutido [3]
- G** - Lampholder | Supports de lampe | Portlamparas [3]
- H** - Glass lampshade | Abat jour en verre | Tulipa de cristal [1]
- I** - Nut | Écrou | Tuerca [1]
- J** - Small wood piece | Petit bois | Madera Pequeña [32]
- K** - Large wood piece | Gros bois | Madera Grande [23]



SAFETY NOTE: Switch off mains supply before commencing installation

INFORMATION DE SÉCURITÉ: Debranchez l'alimentation avant de commencer l'installation

INDICACIÓN DE SEGURIDAD: Desconecte la alimentación eléctrica antes de empezar la instalación



1

Drill the holes in the ceiling, fit the wall plugs into them and screw the holding triangle. Connect the electrical disposal and close the case containing it.

Faire des trous dans le plafond, placer les chevilles et visser le triangle de fixation.

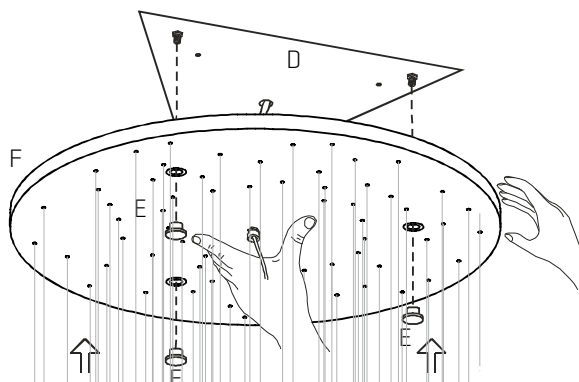
Faire la connexion à l'intérieur du Domino électrique et le fermer.

Realizar los agujeros en el techo, colocar los tacos y atornillar el triángulo de sujeción.

Hacer la conexión dentro de la ficha eléctrica y cerrarla.

emotional light

ASSEMBLY INSTRUCTIONS
INSTRUCTIONS DE MONTAGE
INSTRUCCIONES DE MONTAJE

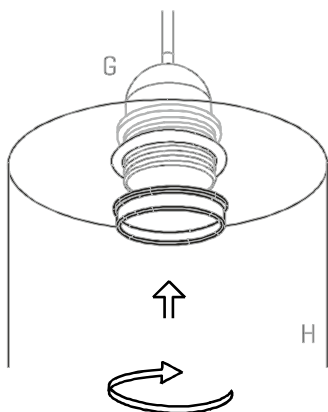


2

Join the inlay to the holding triangle, screwing the caps into the holes.

Joindre l'emboutissage au triangle de fixation en vissant les bouchons dans les trous.

Unir el embutido al triángulo de sujeción enroscando los tapones en los huecos.

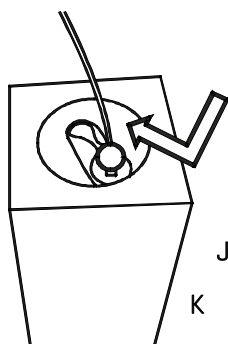


3

Insert the glass lampshade into the lampholder and tighten the nut.

Verrouiller l'abat jour en verre dans le support de lampe et serrer l'écrou.

Encajar la tulipa de cristal en el portalámparas y apretar la tuerca.



4

Hang the wood pieces in the lines of the inlay as indicated in the figure, considering that:

- **Small parts on the white balls.**
- **Large pieces on the black balls.**

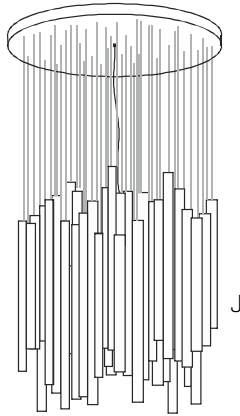
Accrocher les pièces de bois sur les lignes d'emboutissage comme indiqué sur la figure, considérant que:

- **Les petits pièces dans les boules blanches.**
- **Les gros pièces dans les boules noires.**

Enganchar las piezas de madera en los sedales del embutido como se indica en la figura, teniendo en cuenta que:

- **Las piezas pequeñas en las bolas blancas.**
- **Las piezas grandes en las bolas negras.**

emotional light



5

Assembled lamp.

Lampe montée.

Lámpara montada.

NOTE: The wood pieces must be placed joining:
SMALL PIECES with **WHITE BALLS** and
LARGE PIECES with the **BLACK BALLS**.

NOTE: Les pièces de bois doivent être placés joignant:
PETIT PIÈCES avec **BOULES BLANCHES**.
GROS PIÈCES avec **BOULES NOIRES**.

NOTA: Las piezas de madera deben colocarse uniendo:
PIEZAS PEQUEÑAS con las **BOLAS BLANCAS** y las
PIEZAS GRANDES con las **BOLAS NEGRAS**.



SMALL PIECES
PETIT PIÈCES
PIEZAS PEQUEÑAS



LARGE PIECES
GROS PIÈCES
PIEZAS GRANDES