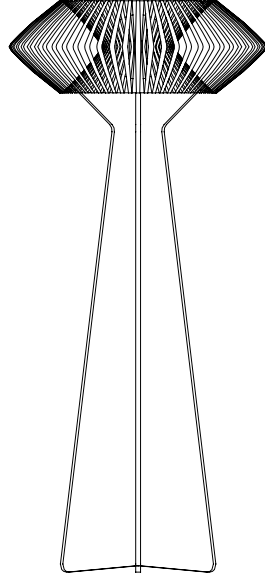


a

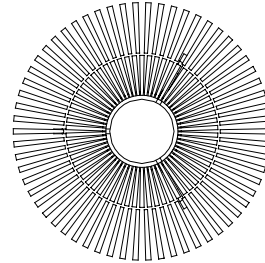
emotional light

v collection

29cm | 11.4in

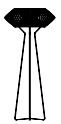


173cm | 68.1in



Ø80cm | 31.5in

ref. VV03



VV03



VV04



VV04G

MATERIALS & COMPONENTS | MATERIALES & COMPONENTES

LAMPSHADE | TULIPA

Polycarbonate
Policarbonato

One color to choose

Un color a elegir



B

N

TE

Glass diffuser
Difusor de vidrio

SUPPORT AND CABLE

SOPORTE Y CABLE

Painted steel
Acero pintado

Transparent or black cable
Cable transparente o negro


Standard: 400cm | 157.5in

RECOMMENDED BULBS


BOMBILLAS RECOMENDADAS

230V - 50Hz

 E27 LED Vintage - Max. 1x8 W

 E27 LED Standard - Max. 1x8 W

120V - 60Hz

 E26 LED - Max. 1x8 W

OTHER DATA | OTROS DATOS

NET WEIGHT

PESO NETO

12kg | 26.5lb

PACKAGING

EMBALAJE

163x42x11cm | 64,2x 16,5x 4,3in

84x84x38cm | 33x 33x 15in

18,8kg | 41,4lb

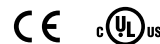
ELECTRICAL FEATURES

CARACTERÍSTICAS ELÉCTRICAS



CERTIFICATIONS

CERTIFICACIONES



V

ref. VV03

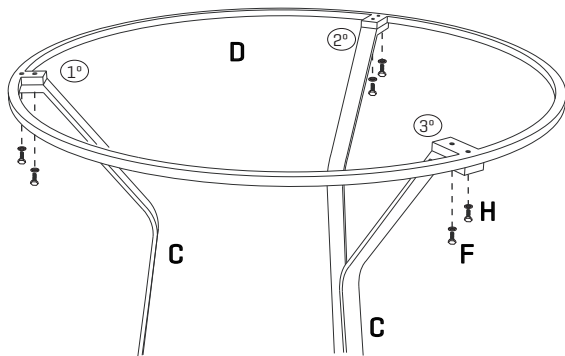
Suitable for indoor use, at 25°C

Apta para uso interior a temperatura ambiente de 25°C

Box contains | Contenido de la caja:

A - Lampshade | Tulipa [1]
B - Crystaldiffuser | tulipa de cristal [2]
C - Holder | Pie [1]
D - Hoop | Aro [1]

E - Junction Piece | Pieza de union [1]
F - Screws | Tornillos [6]
G - Nuts | Tuerca [6]
H - Washer | Arandela [12]

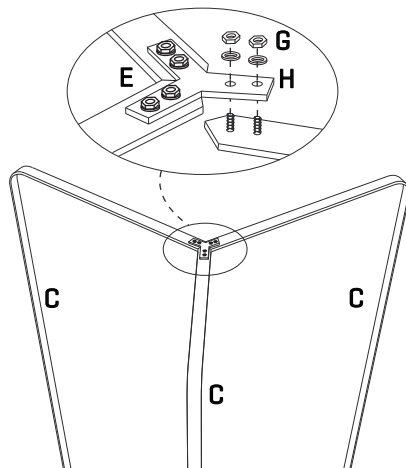


1

Screw the three holders in the upper side at the hoop byfixing the 6 screws and 6 washers.

Atornillar los tres pies en su parte superior al aro mediantelos 6 tornillos y 6 arandelas.

*Allen key and 7mm spanner include
 * Incluye llave allen y llave fija 7mm



2

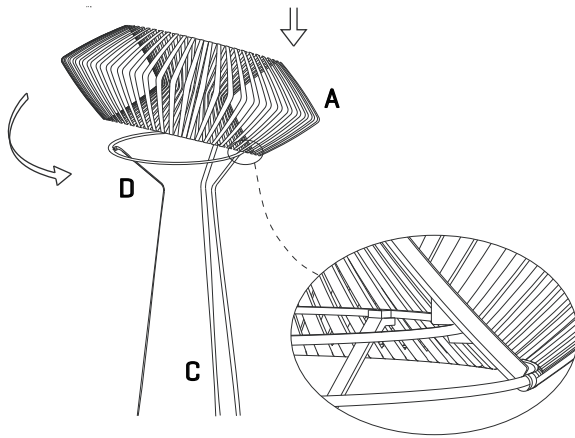
Rotate the structure to unit the holders at the botton, with the help of the junction piece. Insert it into the two screws of each holder, then fix the 6 nuts and 6 washers.

Girar la estructura para unir los pies en la parte inferior, ayudándonos con la pieza de unión, insertándola en los dos tornillos que hay en cada pie, fijándolos mediante 6 tuercas y 6 arandelas.

a

emotional light

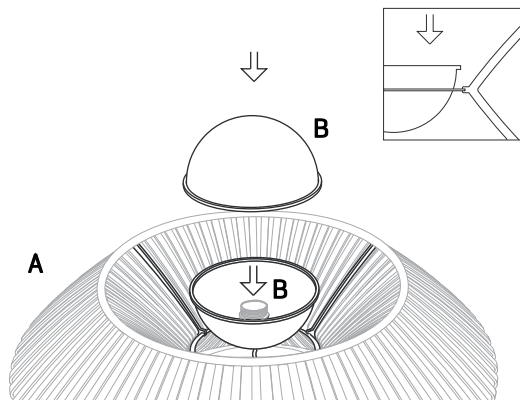
ASSEMBLY INSTRUCTIONS
INSTRUCCIONES DE MONTAJE



3

Place the lampshade on the hoop by positioning the hitches [2] and then adjust the third one.

Colocar la tulipa de la lámpara sobre el aro posicionando dos enganches y ajustando el tercero.



4

Introduce the crystal diffuser into of the lampshade, place first the lampshade with the socket inside. Afterwards, place the [light] bulb and finally the other crystal diffuser to close and fix the set.

Introducir las tulipas de cristal dentro de la tulipa de la lámpara situando primero la tulipa que tiene el portalámparas dentro. Seguidamente colocar la bombilla y por último colocar la otra tulipa de cristal para cerrar el conjunto.