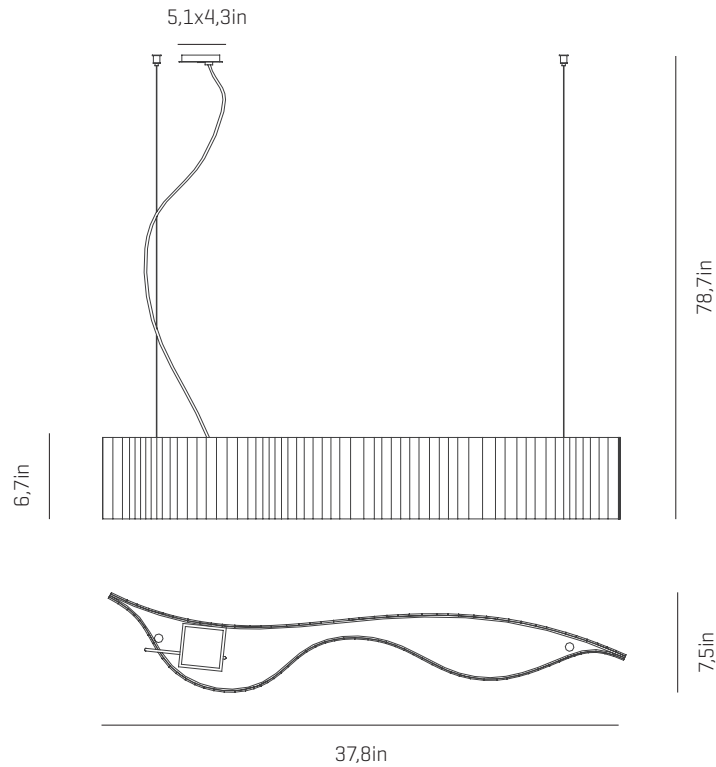


# a

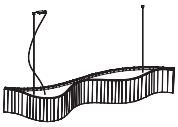
by arturo alvarez

vento collection

LED



USA & Canada  
ref. VN04-LD



VN04-LD

## MATERIALS & COMPONENTS

### LAMPSHADE

Glass | One color to choose

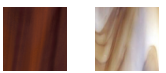


02 95 87



89 90

Color combination



90 95

### CANOPY AND CABLE

Stainless steel

Transparent or black cable  
Standard: 78,7in  
Length customizable

### LIGHT SOURCE BUILT IN

#### 100~277V - 60Hz

□□□□ 24W 3000K 2721lm built-in  
upon request 2700K 2637lm

Dimming system: 0-10V  
upon request PHASE CONTROL (only 120V)

## OTHER DATA

### NET WEIGHT

12,3lb

### PACKAGING

49,2x 12,2x 12,6in  
21,6lb

### ELECTRICAL FEATURES



### CERTIFICATIONS



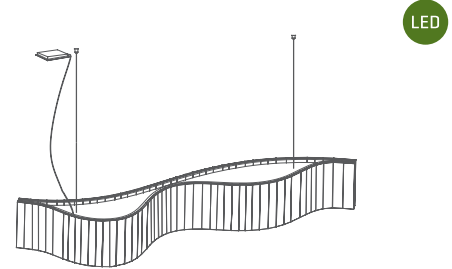
## Vento

ref. VN04-LD

Suitable for indoor use, at 77°F  
Convient pour une utilisation en intérieur à une température ambiante de 77°C  
Apta para uso interior a temperatura ambiente de 77°F

Box contains | Contenu de la boîte | Contenido de la caja:

- A** - Electrical disposal | Domino électrique | Ficha [5]
- B** - Canopy | Rosace | Florón [1]
- C** - Wall plugs | Prise murale | Tacos [6]
- D** - Screws | Vis | Tornillo [6]
- E** - Tie rod | serre-câble | Tensor [2]
- F** - Lampshade | Abat jour | Tulipa [1]



**SAFETY NOTE:** Switch off mains supply before commencing installation  
**INFORMATION DE SÉCURITÉ:** Debranchez l'alimentation avant de commencer l'installation  
**INDICACIÓN DE SEGURIDAD :** Desconecte la alimentación eléctrica antes de empezar la instalación

1.1

1.2

- ### 1
- 1.1 Drill the holes in the ceiling, fit the wall plugs into them and screw the holding piece.
  - 1.2 Switch off the main electrical supply and do the electric connection, please follow the instructions.
  - 1.3 The cables color RE/WHT and BLU/WHT has not usage in the lamp instalation. Put them into the octagon box with a wire conector in each one.
- 1.1 Percez les trous dans le plafond, insérez les chevilles et vissez la pièce de maintien.
  - 1.2 Coupez l'alimentation électrique principale et effectuez le raccordement électrique. Suivez les instructions.
  - 1.3 les câbles color RE/WHT and BLU/WHT ne sont pas utilisés, mettre dans le octagon box avec une domino électrique chacun.
- 1.1 Realizar los agujeros en el techo, colocar los tacos y atornillar la pieza de sujeción.
  - 1.2 Desconectar la corriente principal y hacer la conexión eléctrica siguiendo las instrucciones.
  - 1.3 Los cables RE/WHT y BLU/WHT no se usan, porfavor ponerlo en la octagon box con una ficha de conexión en cada uno.

<div data-bbox="215 465 422 929" data-label="Image"> </div> <p data-bbox="106 947 156 981">2.1</p>	<div data-bbox="502 555 845 862" data-label="Image"> </div> <p data-bbox="502 947 550 981">2.2</p> <p data-bbox="957 353 989 398">2</p> <p data-bbox="957 425 1484 488">2.1. Drill the holes, fit the wall plugs into them and fix the metallic frame to the ceiling.</p> <p data-bbox="957 488 1484 631">2.2. a) Screw the tie rod. b) Loosen the security nut and introduce the steel wire. c) Tighten the security nut. In order to remove the cable from the tension loosen the nut, to push it upwards and to throw of the cable.</p> <p data-bbox="957 660 1484 721">2.1 Percez les trous , insérez les chevilles et fixer la pièce métallique au plafond.</p> <p data-bbox="957 721 1484 869">2.2. a) vissez le serre-câble. b) Desserrez l'écrou de sécurité et introduisez le fil d'acier à travers celui-ci. c) Serrer l'écrou de sécurité. Pour retirer le câble de tension, desserrez l'écrou, poussez-le vers le haut et jetez le câble.</p> <p data-bbox="957 896 1484 956">2.1. Hacer los agujeros, colocar los tacos y fijar la pieza metálica al techo.</p> <p data-bbox="957 956 1484 1104">2.2. a) Enroscar el tensor. b) Aflojar la tuerca de seguridad e introducir el cable de acero. c) Apretar la tuerca de seguridad. Para sacar el cable del tensor aflojar la tuerca, empujarla hacia arriba y tirar del cable.</p>
<div data-bbox="111 1265 438 1556" data-label="Image"> </div> <div data-bbox="518 1254 917 1489" data-label="Image"> </div> <p data-bbox="106 2128 566 2161">www.a-emotionallight.com   info@a-emotionallight.com</p>	<p data-bbox="957 1198 989 1243">3</p> <p data-bbox="957 1265 1484 1361">Insert the canopy in the holding piece and tight the security screws. Tighten the strain relief situated on the canopy.</p> <p data-bbox="957 1388 1484 1485">Insérez la rosace de plafond dans la pièce de fixation et serrez les vis de sécurité. Serrer le serre-câble situé sur la canopée</p> <p data-bbox="957 1512 1484 1608">Encajar el florón en la pieza de sujeción y apretar los tornillos de seguridad. Apretar el tensor del cable situado en el florón.</p>

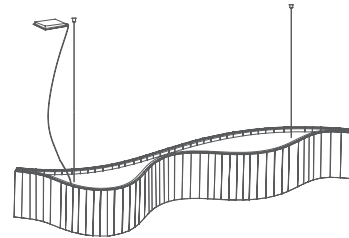
## Vento

ref. VN04-LD

Suitable for indoor use, at 77°F  
Convient pour une utilisation en intérieur à une température ambiante de 77°C  
Apta para uso interior a temperatura ambiente de 77°F

Box contains | Contenu de la boîte | Contenido de la caja:

- A - Electrical disposal | Domino électrique | Ficha [5]
- B - Canopy | Rosace | Florón [1]
- C - Wall plugs | Prise murale | Tacos [6]
- D - Screws | Vis | Tornillo [6]
- E - Tie rod | serre-câble | Tensor [2]
- F - Lampshade | Abat jour | Tulipa [1]



LED

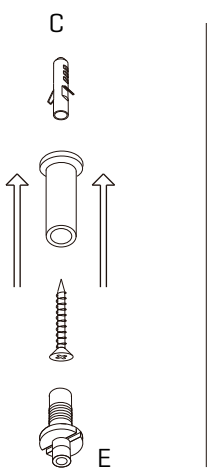
PHASE CONTROL

SAFETY NOTE: Switch off mains supply before commencing installation

INFORMATION DE SÉCURITÉ: Débranchez l'alimentation avant de commencer l'installation

INDICACIÓN DE SEGURIDAD: Desconecte la alimentación eléctrica antes de empezar la instalación

<p>1.1</p>	<p>1.2</p>	<h3>1</h3> <p>1.1 Drill the holes in the ceiling, fit the wall plugs into them and screw the holding piece.</p> <p>1.2 Switch off the main electrical supply and do the electric connection, please follow the instructions.</p> <p>1.1 Faites les trous dans le plafond, placez les chevilles et vissez la pièce de serrage.</p> <p>1.2 Débranchez l'alimentation principale et effectuez le raccordement électrique en suivant les instructions.</p> <p>1.1 Realizar los agujeros en el techo, colocar los tacos y atornillar la pieza de sujeción.</p> <p>1.2 Desconectar la corriente principal y hacer la conexión eléctrica siguiendo las instrucciones.</p>
------------	------------	--

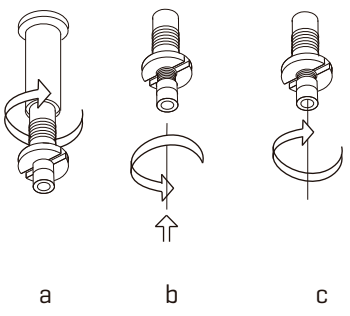


2.1

## 2

2.1. Drill the holes, fit the wall plugs into them and fix the metallic frame to the ceiling.

2.2. a) Screw the tie rod. b) Loosen the security nut and introduce the steel wire. c) Tighten the security nut. In order to remove the cable from the tension loosen the nut, to push it upwards and to throw of the cable.

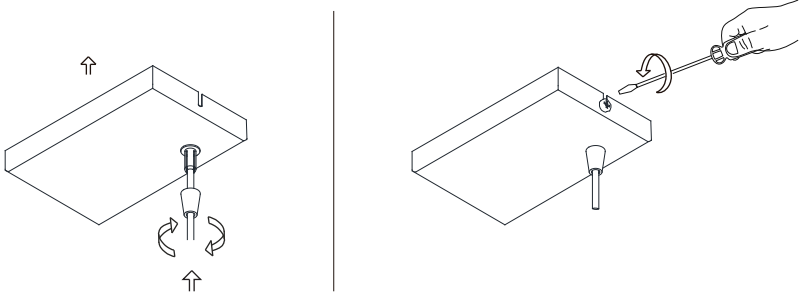


2.1 Percez les trous , insérez les chevilles et fixer la pièce métallique au plafond.

2.2. a) vissez le serre-câble. b) Desserrez l'écrou de sécurité et introduisez le fil d'acier à travers celui-ci. c) Serrer l'écrou de sécurité. Pour retirer le câble de tension, desserrez l'écrou, poussez-le vers le haut et jetez le câble.

2.1. Hacer los agujeros, colocar los tacos y fijar la pieza metálica al techo.

2.2. a) Enroscar el tensor. b) Aflojar la tuerca de seguridad e introducir el cable de acero. c) Apretar la tuerca de seguridad. Para sacar el cable del tensor aflojar la tuerca, empujarla hacia arriba y tirar del cable.



3

Insert the canopy in the holding piece and tight the security screws. Tighten the strain relief situated on the canopy.

Insérez la rosace de plafond dans la pièce de fixation et serrez les vis de sécurité. Serrer le serre-câble situé sur la canopée

Encajar el florón en la pieza de sujeción y apretar los tornillos de seguridad. Apretar el tensor del cable situado en el florón.