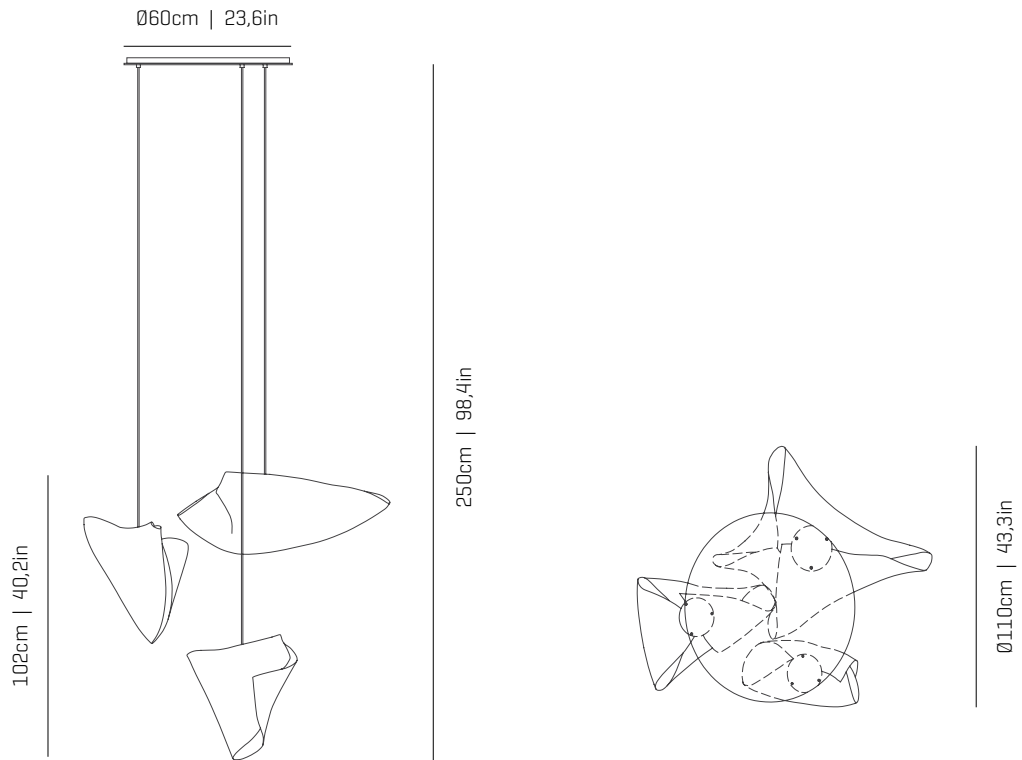


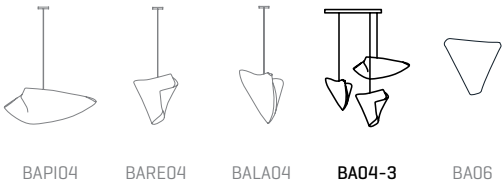
a

emotional light

ballet collection



ref. BA04-3



MATERIALS & COMPONENTS | MATERIALES & COMPONENTES

LAMP SHADE | TULIPA

Painted stainless steel | One color to choose
Acero inoxidable pintado | Un color a elegir



BL BE G T

CUSTOM
COLOR

Stainless steel | Acero inoxidable

ref. 1xBAPI04, 1xBARE04, 1xBALA04

CANOPY AND CABLE | FLORÓN Y CABLE

DIBOND®

Transparent or black cable
Cable transparente o negro

Length/largo customizable

RECOMMENDED BULBS

BOMBILLAS RECOMENDADAS

230V - 50Hz

- E27 LED Vintage - Max. 3x12 W
- E27 LED Standard - Max. 3x12 W

120V - 60Hz

- E26 LED - Max. 3x12 W

OTHER DATA | OTROS DATOS

NET WEIGHT | PESO NETO

5,7kg | 12,6lb

PACKAGING | EMBALAJE

60x80x116cm | 23,6x 31,5x 45,7in
14kg | 30,2lb

ELECTRICAL FEATURES

CARACTERÍSTICAS ELÉCTRICAS



CERTIFICATIONS

CERTIFICACIONES



INTERIOR
DESIGN

a

emotional light

ASSEMBLY INSTRUCTIONS
INSTRUCCIONES DE MONTAJE

Box contains | Contenido de la caja:

A - Lampshade | Tulipas [3]

B - Canopy | Florón [1]

C - Frame | Soporte [1]

D - Cap | Tapón [3]

E - Screws | Tornillos [3]

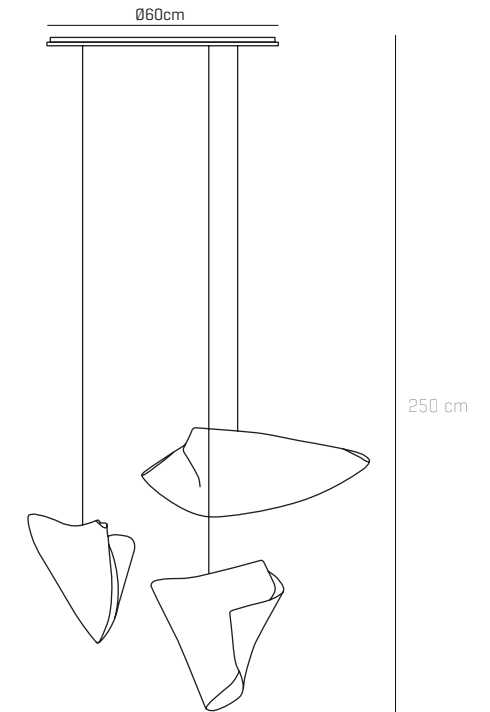
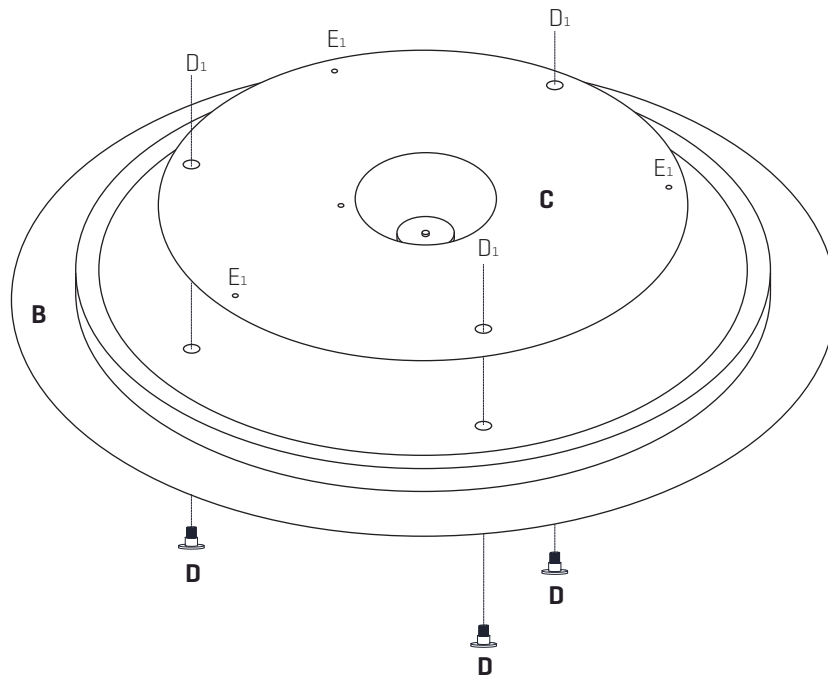
F - Wall plug | Tacos [3]

G - Electrical disposal | Ficha de conexión [1]

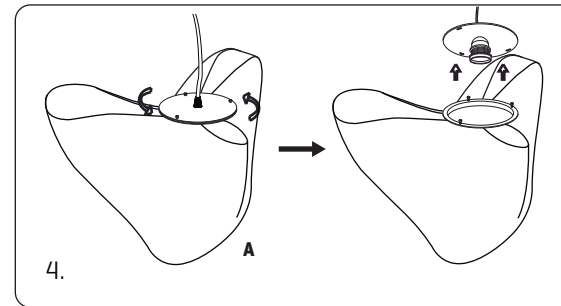
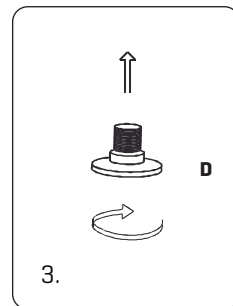
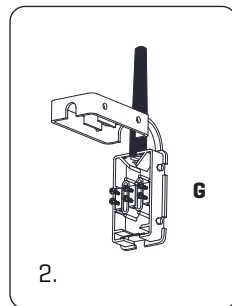
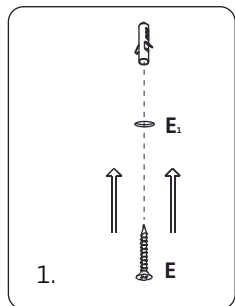
ref. **BA04-3**

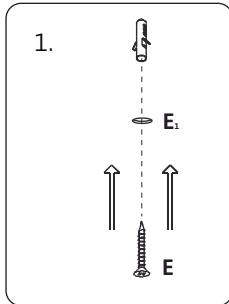
Suitable for indoor use, at 25°C

Apta para uso interior a temperatura ambiente de 25°C



FRONTAL VIEW | VUE DE FACE | VISTA FRONTAL





1. Make holes in the ceiling as marked in the frame with the letter E₁, insert the wall plugs and fix the frame.

* Our plugs are appropriate for concrete ceilings only

1. Hacer los taladros en su techo según los marcados en el soporte con la letra E₁, colocar los tacos y fijar el soporte.

* Nuestros tacos son sólo aptos para superficies de hormigón

2. Pass the electrical wires inside the electrical disposal G.

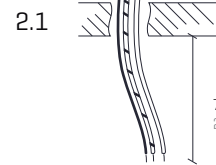
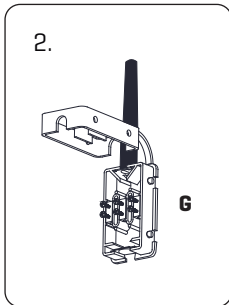
The power cables from the wall shouldn't exceed the dimension of the black hose connection box provided, as shown in Fig. 2.1

Make the electrical connections taking care to respect the correct polarity as the color code.

2. Pasar los cables eléctricos al interior de la caja de conexiones G.

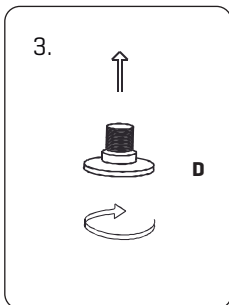
Los cables de alimentación procedentes de la pared no deben exceder la dimensión del manguito negro de la caja de conexiones suministrada, tal y como se indica en la figura 2.1

Realizar la conexión eléctrica teniendo cuidado de respetar la polaridad correcta según el código de colores.



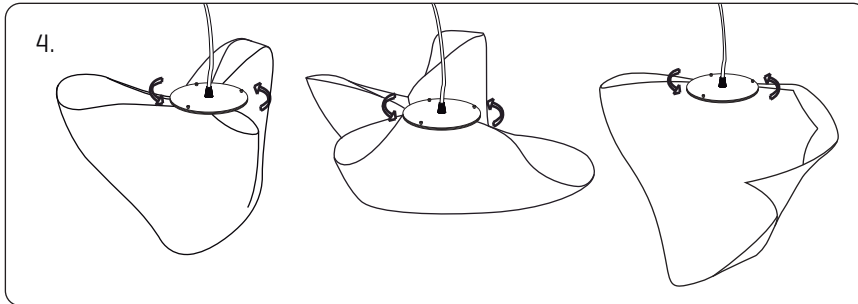
COLOR CODE: PHASE (L) - BLACK OR BROWN / NEUTRAL (N) - BLUE / EARTHING (⊕) - GREEN/YELLOW

CÓDIGO DE COLORES: FASE (L) - NEGRO O MARRÓN / NEUTRO (N) - AZUL / TOMA TIERRA (⊕) - VERDE/AMARILLO



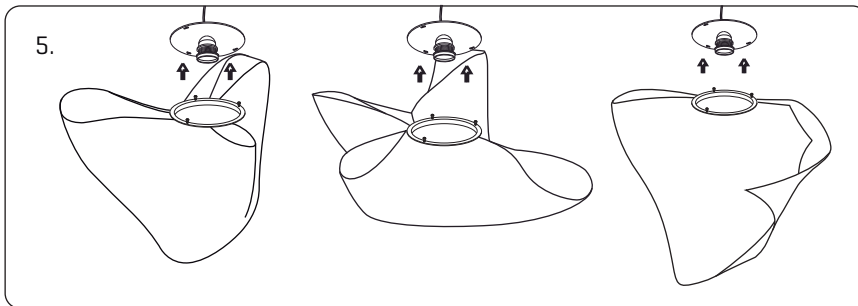
3. Once the frame is fixed, screw the caps in the holes marked with D.

3. Colocado el soporte, enroscar los tapones en los taladros marcados con la letra D.



4. All the lampholder are marked with its appropriate lampshade [name].
Place the light bulbs. [During this step, it is important to take greatest of care in this step, since holding of the lampshade with strength may modify its original design]. Slightly turn the lampholder.

4. Todos los portalámparas están marcados con la tulipa correspondiente [nombre].
Colocación de las bombillas. [Durante este paso, es importante tener el máximo cuidado, ya que al manejar la tulipa con demasiada fuerza se puede modificar su diseño original]. Girar levemente el soporte del portalámparas



5. Separate the lampshade to the lampholder
5.1 Repeat the process in reverse once placed bulbs, fitting the lampshade in the diffuser [metal hoop] grooves and turn it until it reaches the endstop.

Tight the screws to fasten the lampshade and the whole set.
NOTA: The mesh should never be in contact with the bulbs.

5. Separar la tulipa del portalamparas
5.1 Repetir el proceso a la inversa una vez colocadas las bombillas, encajando la tulipa en las rendijas del soporte y girando hasta que haga tope. Apretar los tornillos de enganche para asegurar el conjunto.
NOTA: La malla no debe estar en contacto con las bombillas.