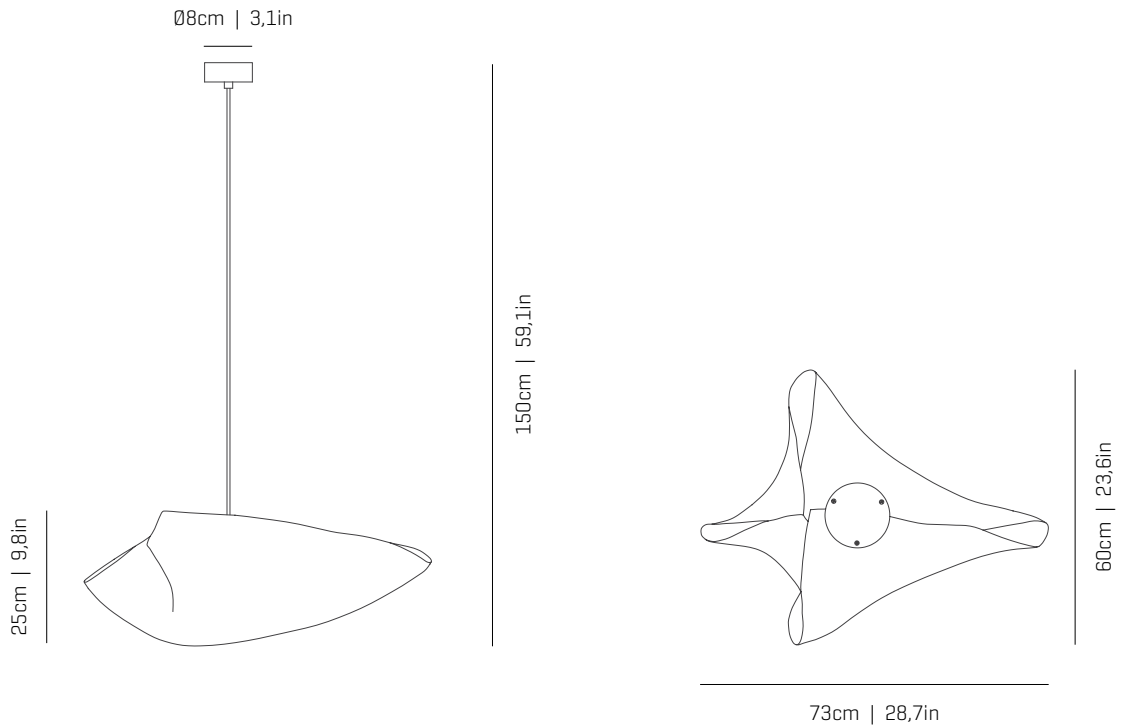


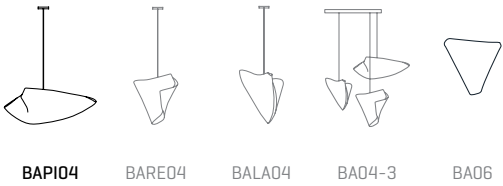
a

emotional light

ballet collection



ref. BAPI04



MATERIALS & COMPONENTS | MATERIALES & COMPONENTES

LAMP SHADE | TULIPA

Painted stainless steel | One color to choose
Acero inoxidable pintado | Un color a elegir



BL BE G T

CUSTOM
COLOR

Stainless steel | Acero inoxidable

CANOPY AND CABLE

FLORÓN Y CABLE

Steel gloss nickel-plated
Acero níquel-satinado

Transparent or black cable
Cable transparente o negro

Standard: 150cm | 59,1in
Length/largo customizable
120V: 200cm | 78,7in

RECOMMENDED BULBS

BOMBILLAS RECOMENDADAS

230V - 50Hz

- E27 LED Vintage - Max. 1x12 W
- E27 LED Standard - Max. 1x12 W

120V - 60Hz

- E26 LED - Max. 1x12 W

OTHER DATA | OTROS DATOS

NET WEIGHT

PESO NETO
1,2kg | 2,6lb

PACKAGING

EMBALAJE
60x60x33cm | 23,6x 23,6x 13in
3,6kg | 7,2lb

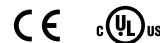
ELECTRICAL FEATURES

CARACTERÍSTICAS ELÉCTRICAS



CERTIFICATIONS

CERTIFICACIONES



Ballet Plié

ref. BAPI04

Suitable for indoor use, at 25°C

Apta para uso interior a temperatura ambiente de 25°C

Box contains | Contenido de la caja:

A - Lampshade | Tulipa [1]

B - Holding piece | Pieza de sujeción [1]

C - Lampholder | Portalámparas [1]

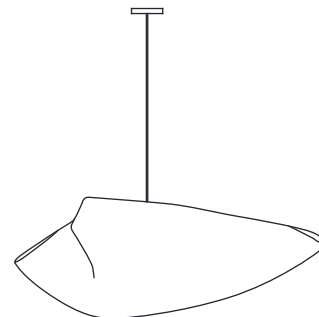
D - Security screws | Tornillos de seguridad [2]

E - Electrical disposal | Ficha [1]

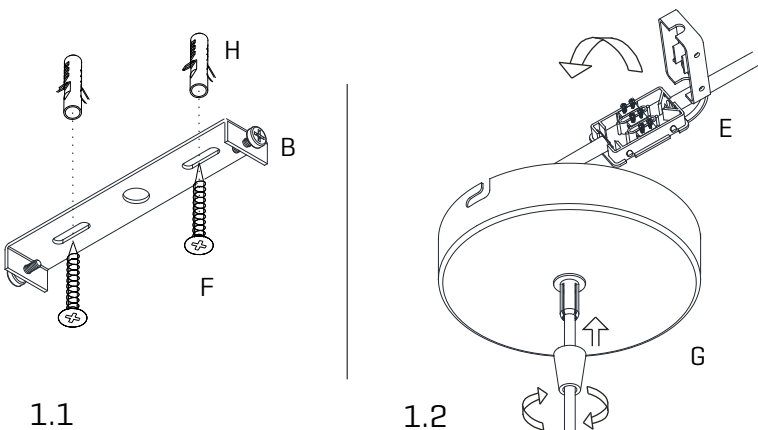
F - Screws | Tornillos [2]

G - Canopy | Florón [1]

H - Wall Plugs | Tacos [2]



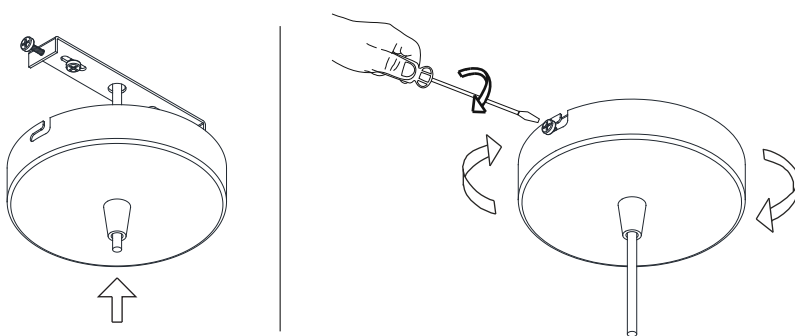
ATTENTION! The canopy is subject to one if the covers the box
ATENCIÓN! El florón va sujeto a una de las tapas de la caja.



1

1.1 Drill the holes in the ceiling, fit the wall plugs into them and screw the holding piece.
1.2 Pass the electric cables to the interior and do the electric connection, please follow the instructions.

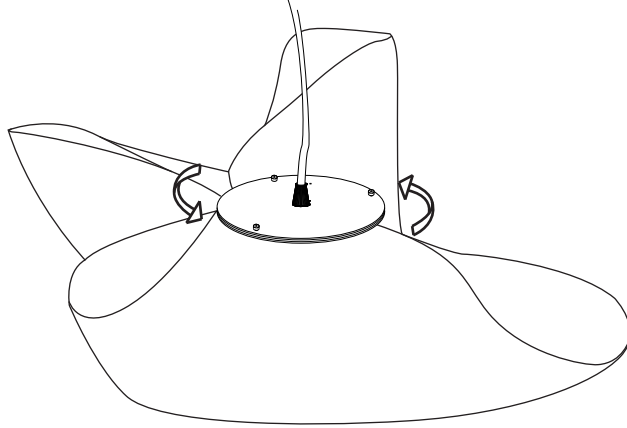
1.1 Realizar los agujeros en el techo, colocar los tacos y atornillar la pieza de sujeción.
1.2 Pasar los cables eléctricos al interior y hacer la conexión eléctrica dentro de la caja de conexiones, siguiendo las instrucciones.



2

Insert the canopy in the holding piece and tight the security screws.
Tighten the strain relief situated on the canopy.

Encajar el florón en la pieza de sujeción y apretar los tornillos de seguridad.
Apretar el tensor del cable situado en el florón.



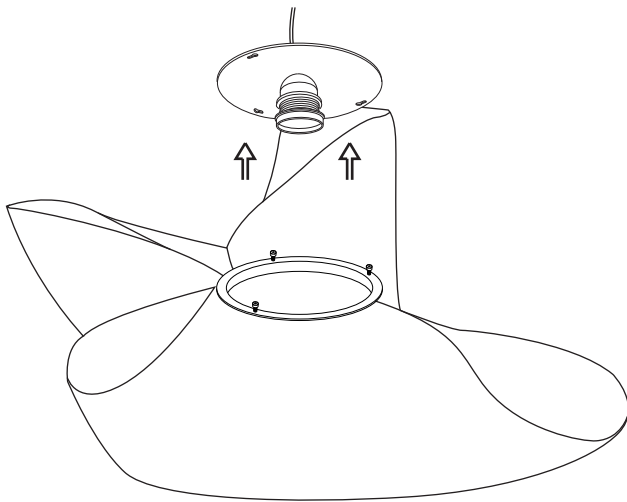
3

Place the light bulbs.
[During this step, it is important to take greatest of care in this step, since holding of the lampshade with strength may modify its original design]

Slightly turn the lampholder.

Colocación de las bombillas.
[Durante este paso, es importante tener el máximo cuidado, ya que al manejar la tulipa con demasiada fuerza se puede modificar su diseño original]

Girar levemente el soporte del portalámparas



4

4. Separate the lampshade to the lampholder

4.1 Repeat the process in reverse once placed bulbs, fitting the lampshade in the diffuser [metal hoop] grooves and turn it until it reaches the endstop.

Tight the screws to fasten the lampshade and the whole set.

NOTA: The mesh should never be in contact with the bulbs.

4. Separar la tulipa del portalámparas

4.1 Repetir el proceso a la inversa una vez colocadas las bombillas, encajando la tulipa en las rendijas del soporte y girando hasta que haga tope. Apretar los tornillos de enganche para asegurar el conjunto.

NOTA: La malla no debe estar en contacto con las bombillas.