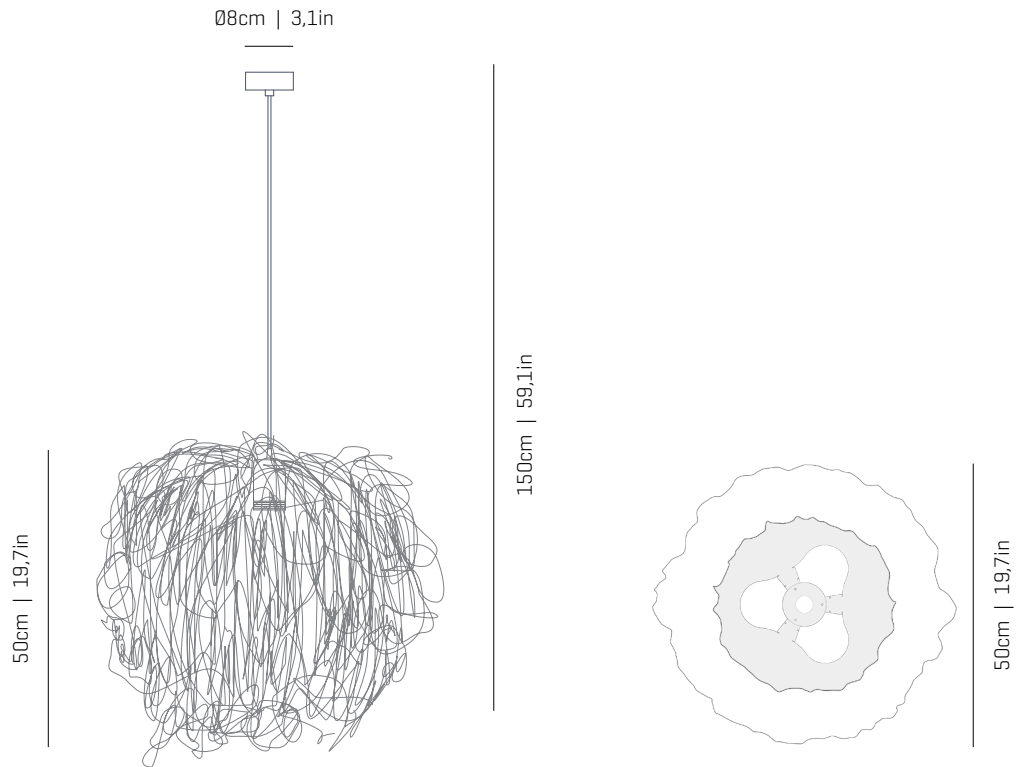


a

emotional light

caos collection



ref. CA04AG



MATERIALS & COMPONENTS | MATERIALES & COMPONENTES

LAMP SHADE | TULIPA

Cord | One color to choose
Cordón | Un color a elegir



Stainless steel
Acero inoxidable

CANOPY AND CABLE | FLORÓN Y CABLE

Steel gloss nickel-plated
Acero níquel-satinado

Transparent or black cable
Cable transparente o negro

Standard: 150cm | 59,1in
Length/largo customizable
120V: 200cm | 78,7in

RECOMMENDED BULBS

BOMBILLAS RECOMENDADAS

230V - 50Hz

- E27 LED Vintage - Max. 1x12 W
- E27 LED Standard - Max. 1x12 W

120V - 60Hz

- E26 LED - Max. 1x12 W

OTHER DATA | OTROS DATOS

NET WEIGHT | PESO NETO

1,7kg | 3,7lb

PACKAGING | EMBALAJE

51x51x53cm | 20x20x20,9in
3,8kg | 8,6lb

ELECTRICAL FEATURES

CARACTERÍSTICAS ELÉCTRICAS



CERTIFICATIONS

CERTIFICACIONES



Caos

ref. CA04AG

Suitable for indoor use, at 25°C

Apta para uso interior a temperatura ambiente de 25°C

Box contains | Contenido de la caja:

A - Lampshade | Tulipa [1]

B - Holding piece | Pieza de sujeción [1]

C - Lampholder | Portalámparas [1]

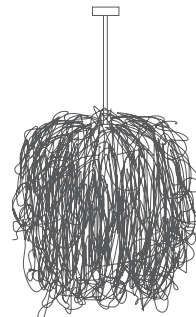
D - Security screws | Tornillos de seguridad [2]

E - Electrical disposal | Ficha [1]

F - Wall Plugs | Tacos [2]

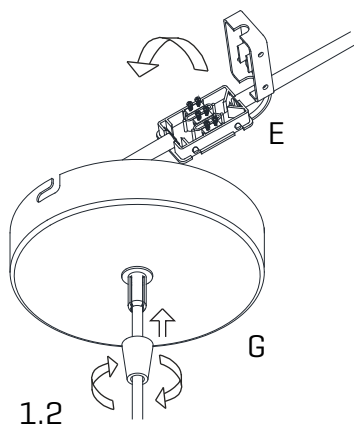
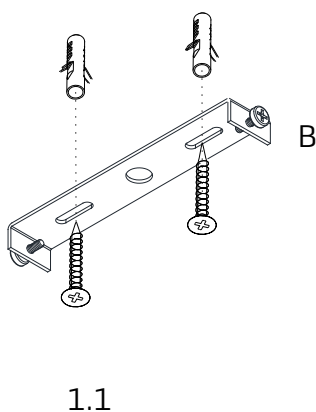
G - Canopy | Florón [1]

H - Screws | Tornillos [2]



SAFETY NOTE: Switch off mains supply before commencing installation

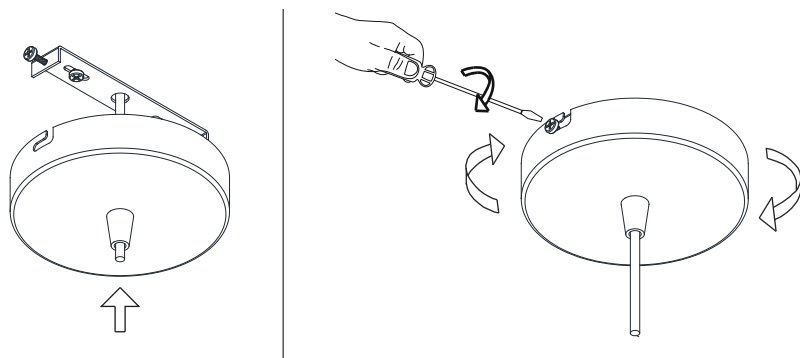
INDICACIÓN DE SEGURIDAD : Desconecte la alimentación eléctrica antes de empezar la instalación



1

1.1 Drill the holes in the ceiling, fit the wall plugs into them and screw the holding piece.
1.2 Pass the electric cables to the interior and do the electric connection, please follow the instructions.

1.1 Realizar los agujeros en el techo, colocar los tacos y atornillar la pieza de sujeción.
1.2 Pasar los cables eléctricos al interior y hacer la conexión eléctrica dentro, siguiendo las instrucciones.



2

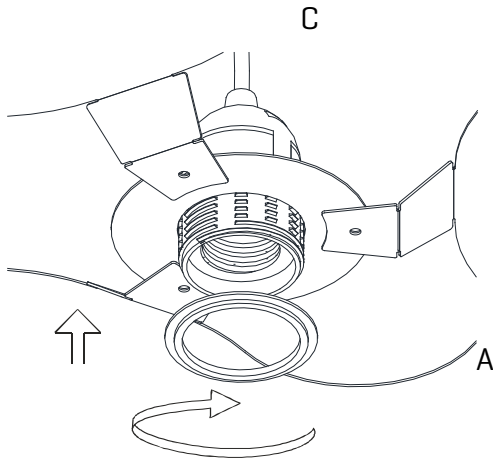
Insert the canopy in the holding piece and tight the security screws.
Tighten the strain relief situated on the canopy

Encajar el florón en la pieza de sujeción y apretar los tornillos de seguridad.
Apretar el tensor del cable situado en el florón.

a

emotional light

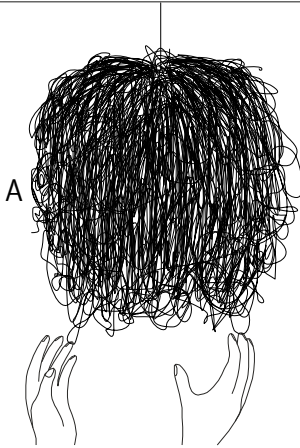
ASSEMBLY INSTRUCTIONS
INSTRUCCIONES DE MONTAJE



3

Insert the lampshade into the lampholder and tighten the nut.

Encajar la tulipa en el portalámparas y apretar la tuerca.



4

The lamp should be treated with care. Occasionally getting the lampshade with strength may modify its original design. To solve it, open the lampshade and mold with your hands all the crushed parts so that they recover their original shape.

Debido a la flexibilidad del material, al manejar la tulipa se puede modificar su diseño original. Para solucionarlo, moldear con la mano las zonas donde se aplaste para que vuelvan a su posición original.