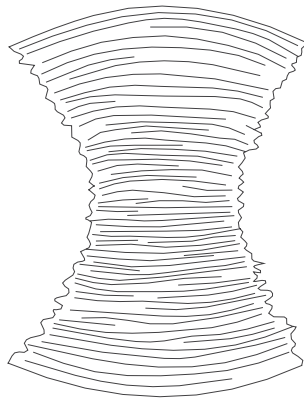


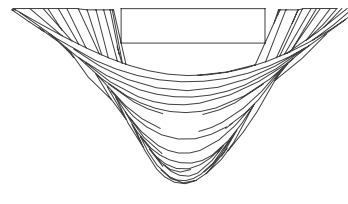
a

emotional light

cors collection



15,7in



5,9in

11,8in

USA & Canada

ref. CR06



GE06

MATERIALS & COMPONENTS

LAMPSHADE

Painted stainless steel | One color to choose



BL

BE

G

T

CUSTOM
COLOR

RECOMMENDED BULBS

120V - 60Hz

 G9 LED- Max. 2x4 W

OTHER DATA

NET WEIGHT

1,3lb

PACKAGING

20,1x 7,5x 10,6in

2,2lb

ELECTRICAL FEATURES



CERTIFICATIONS



SUPPORT AND MOUNTING OPTIONS

Stainless steel

Wall lamp

emotional light

Cors

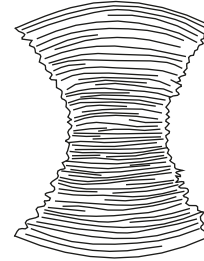
ref. CR06

Suitable for indoor use, at 77°F

Convient pour une utilisation en intérieur à une température ambiante de 77°F

Apta para uso interior a temperatura ambiente de 77°F

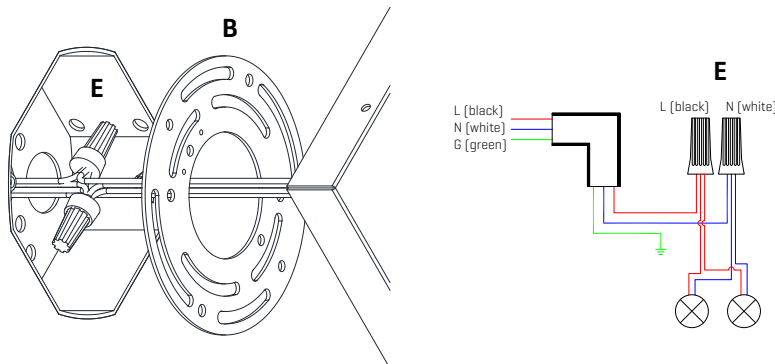
Box contains | Contenu de la boîte | Contenido de la caja:

A - Lampshade | Abat jour | Tulipa [1]**B** - Holding piece | Pièce de fixation | Pieza de sujeción [1]**C** - Screws | Vis | Tornillos [2]**D** - Security screws | Vis de sécurité | Tornillos de seguridad [2]**E** - Electrical disposal | Domino électrique | Ficha [3]**F** - Frame | Support | Soporte [1]

SAFETY NOTE: Switch off mains supply before commencing installation

INFORMATION DE SÉCURITÉ: Debranchez l'alimentation avant de commencer l'installation

INDICACIÓN DE SEGURIDAD: Desconecte la alimentación eléctrica antes de empezar la instalación

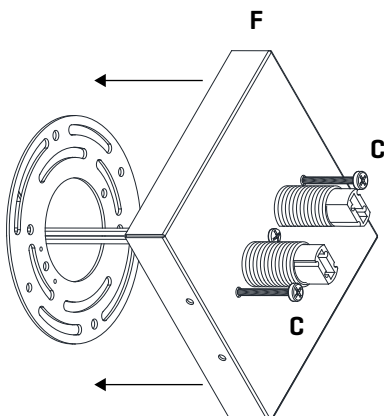


1

Screw the crossbar [B] to the junction box, pass the electric cables inside and make the electrical connection with the orange plugs [E], following the instructions.

Vissez la barre transversale [B] à la boîte de jonction, passez les câbles électriques à l'intérieur et établissez la connexion électrique avec les fiches orange [E], ensuivant les instructions.

Atornillar el crossbar [B] a la octagon box, pasar los cables eléctricos al interior y hacer la conexión eléctrica con las fichas naranjas [E], siguiendo las instrucciones.



2

Use screws [C] to attach metal bracket [F] to crossbar from the front.

Utilisez des vis [C] pour fixer le support métallique [F] à la barre transversale par l'avant.

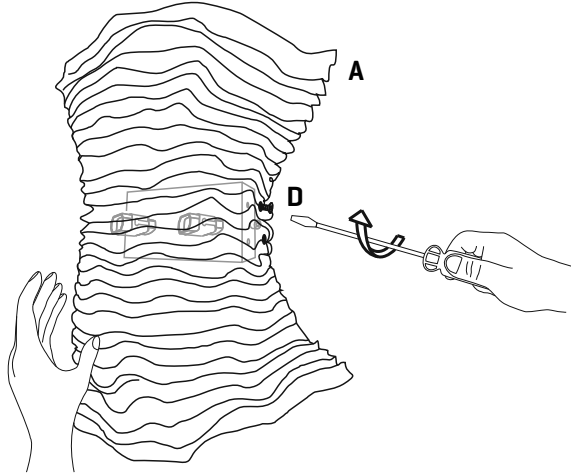
Use los tornillos [C] para unir el soporte metálico [F] al crossbar desde el frente.

a

emotional light

USA & Canada

ASSEMBLY INSTRUCTIONS
INSTRUCTIONS DE MONTAGE
INSTRUCCIONES DE MONTAJE



3

Join the shade to the base [F], by screwing a pair of screws [D] on each side.

Fixez la tulipe au support [F] en vissant la paire de vis [D] de chaque côté.

Unir la tulipa en el soporte [F], atornillando la pareja de tornillos [D] de cada lado.