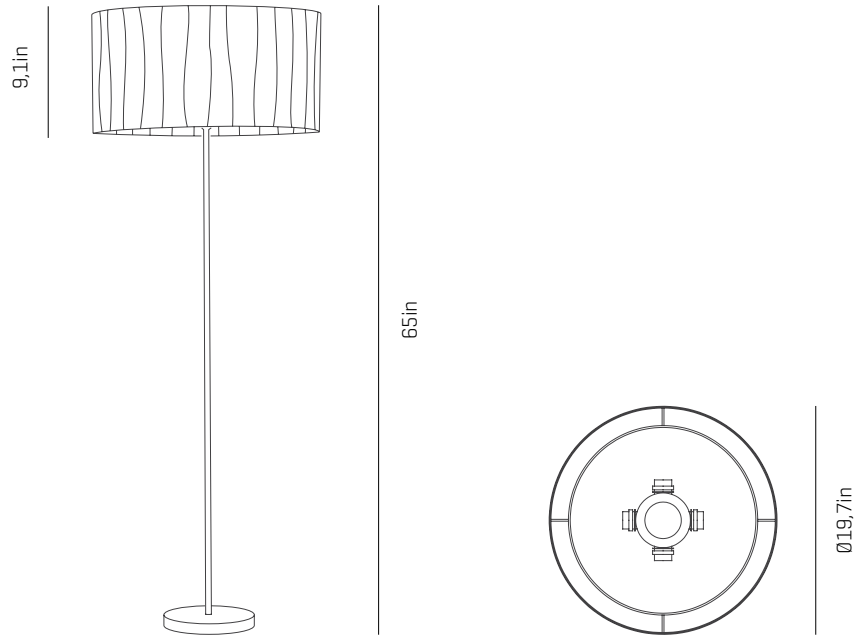


# a

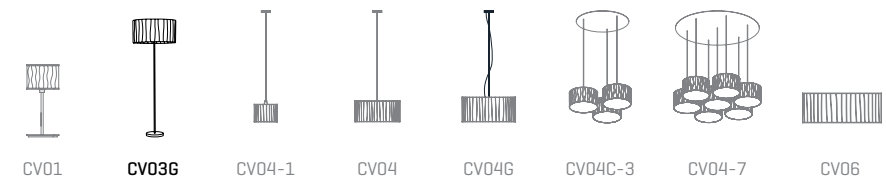
## emotional light

curvas collection



USA & Canada

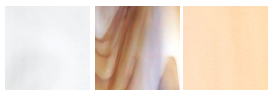
ref. CV03G



### MATERIALS & COMPONENTS

#### LAMPSHADE

Glass | One color to choose



02 95 87



89 90

Top diffuser

#### SUPPORT AND CABLE

Painted steel and stainless steel


Dimmable

Transparent or black cable  
Standard: 98,4in

#### RECOMMENDED BULBS

ONLY DIMMABLE LED BULBS

**120V - 60Hz**

 E26 LED- Max. 4x12 W

### OTHER DATA

#### NET WEIGHT

25,6lb

#### PACKAGING

78,8x 17,7x 9,8in

23,6x 31,5x 17,7 in

33,1lb

#### ELECTRICAL FEATURES



#### CERTIFICATIONS



## emotional light

## Curvas

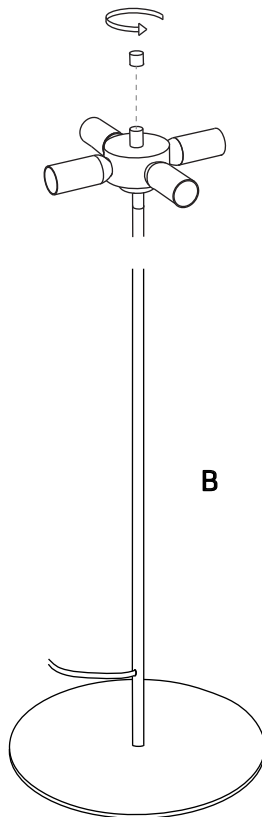
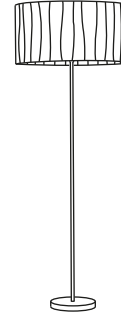
ref. CV03G

Suitable for indoor use, at 77°F

Convient pour une utilisation en intérieur à une température ambiante de 77°F

Apta para uso interior a temperatura ambiente de 77°F

Box contains | Contenu de la boîte | Contenido de la caja:

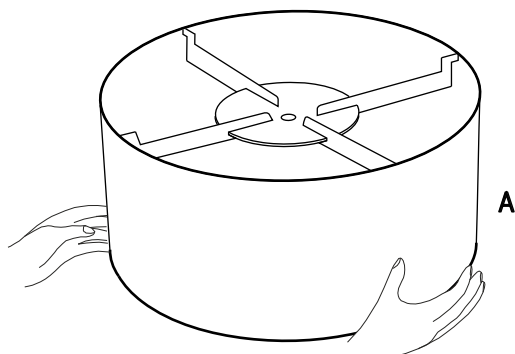
**A** - Lampshade | Abat jour | Tulipa [1]**B** - Foot | Pied | Pie [1]**C** - Diffuser | Diffuseur | Difusor [1]

## 1

Carefully place the foot upright.  
Unscrew the cap at the top of the foot to allow to place the lampshade.

Placez soigneusement le pied de la lampe en position verticale.  
Dévissez le capuchon situé en haut pour placer l'abat jour.

Coloque con cuidado el pie en posición vertical.  
Desenrosque el tapón situado en la parte superior del portalámparas para poder colocar la tulipa.

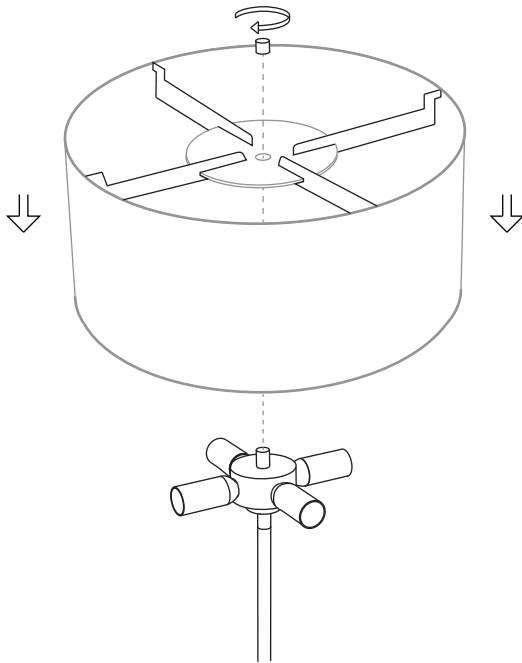


## 2

The lampshade is very fragile.  
Handle with care taking it from the bottom.

En raison de la fragilité de l'abat jour, il est recommandé de la prendre par le bas

Debido a la fragilidad de la tulipa, es recomendable cogerla por la parte inferior con cuidado.

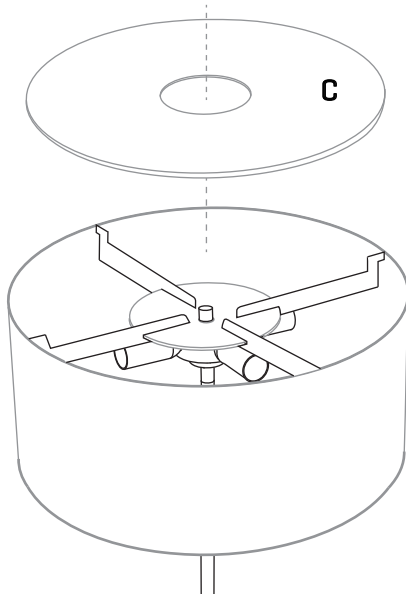


## 3

Place the lampshade on the foot making it fit into by the center and rescrew the cap.

Placez l'abat-jour sur la saillie du pied et revissez le capuchon.

Sitúe la tulipa en el pie haciéndola encajar en el saliente del mismo y vuelva a enroscar el tapón.



## 4

Fit the diffuser at the top of the lampshade until you hear a slight click.

**WARNING:** Do not made much pressure on the lampshade to achieve this step.

Insérez le diffuseur en haut de l'abat jour jusqu'à écouter un click.

**AVERTISSEMENT:** Ne pas mettre trop de pression sur l'abat jour.

Encaje el difusor en la parte superior de la tulipa hasta escuchar un ligero click.

**ADVERTENCIA:** No realice mucha presión sobre la tulipa al realizar este paso.