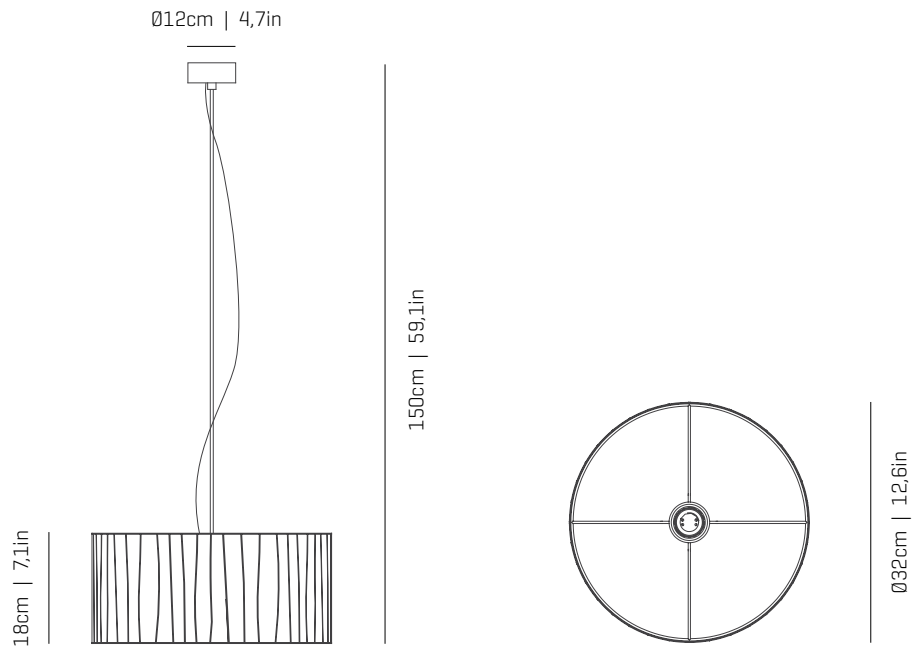


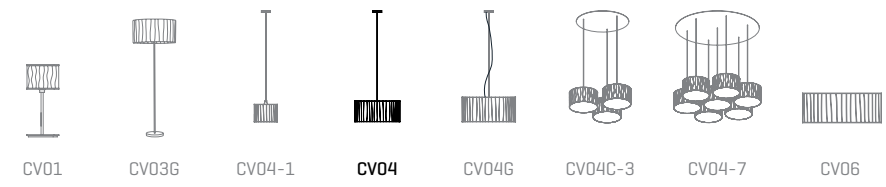
a

emotional light

curvas collection



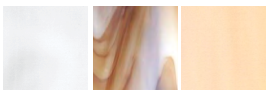
ref. CV04



MATERIALS & COMPONENTS | MATERIALES & COMPONENTES

LAMPSHADE | TULIPA

Glass | One color to choose
Vidrio | Un color a elegir



02 95 87



89 90

Bottom diffuser Difusor inferior

CANOPY AND CABLE

FLORÓN Y CABLE

Steel gloss nickel-plated
Acero níquel-satinado

Transparent or black cable
Cable transparente o negro

Standard: 150cm | 59,1in
Length/largo customizable
120V: 200cm | 78,7in

RECOMMENDED BULBS

BOMBILLAS RECOMENDADAS

230V - 50Hz

- E27 LED Vintage - Max. 1x8 W
- E27 LED Standard - Max. 1x8 W

120V - 60Hz

- E26 LED - Max. 1x8 W

OTHER DATA | OTROS DATOS

NET WEIGHT

PESO NETO
2,1kg | 4,6lb

PACKAGING

EMBALAJE
44x44x40cm | 17,3x 17,3x 15,7in
4,4kg | 9,7lb

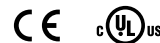
ELECTRICAL FEATURES

CARACTERÍSTICAS ELÉCTRICAS



CERTIFICATIONS

CERTIFICACIONES



Curvas

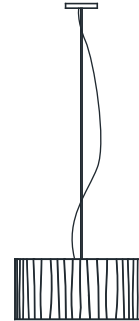
ref. CV04

Suitable for indoor use, at 25°C

Apta para uso interior a temperatura ambiente de 25°C

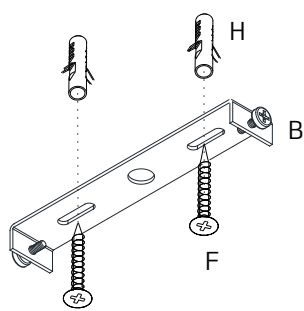
Box contains | Contenido de la caja:

- | | |
|---|--|
| A - Lampshade Tulipa [1] | E - Electrical disposal Ficha [1] |
| B - Holding piece Pieza de sujeción [1] | F - Screws Tornillos [2] |
| C - Lampholder Portalámparas [1] | G - Canopy Florón [1] |
| D - Security screws Tornillos de seguridad [2] | H - Wall Plugs Tacos [2] |

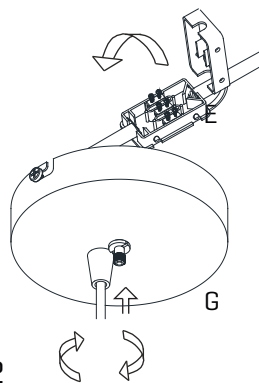


SAFETY NOTE: Switch off mains supply before commencing installation

INDICACIÓN DE SEGURIDAD : Desconecte la alimentación eléctrica antes de empezar la instalación



1.1

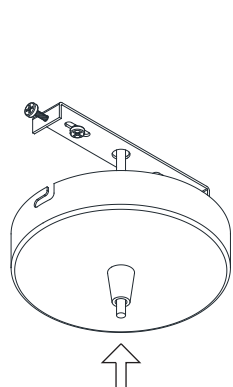


1.2

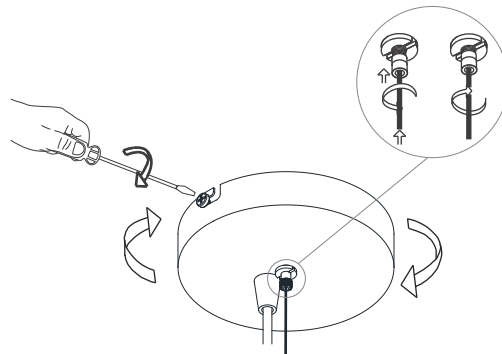
1

- 1.1 Drill the holes in the ceiling, fit the wall plugs into them and screw the holding piece.
- 1.2 Pass the electric cables to the interior and do the electric connection, please follow the instructions.

- 1.1 Realizar los agujeros en el techo, colocar los tacos y atornillar la pieza de sujeción.
- 1.2 Pasar los cables eléctricos al interior y hacer la conexión eléctrica dentro de la caja de conexiones, siguiendo las instrucciones.



2.1



2.2

2

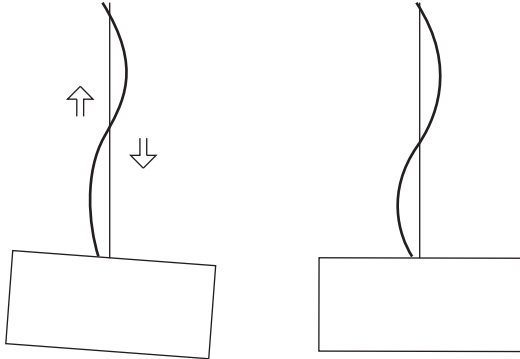
- 2.1 Insert the canopy in the holding piece and tight the security screws. Tighten the strain relief situated on the canopy.
- 2.2 Loosen the security nut and introduce the steel wire through it. Tighten the security nut.

- 2.1 Encajar el florón en la pieza de sujeción y apretar los tornillos de seguridad. Apretar el tensor del cable situado en el florón.
- 2.2 Aflojar la tuerca de seguridad e introducir el cable de acero. Apretar la tuerca de seguridad.

a

emotional light

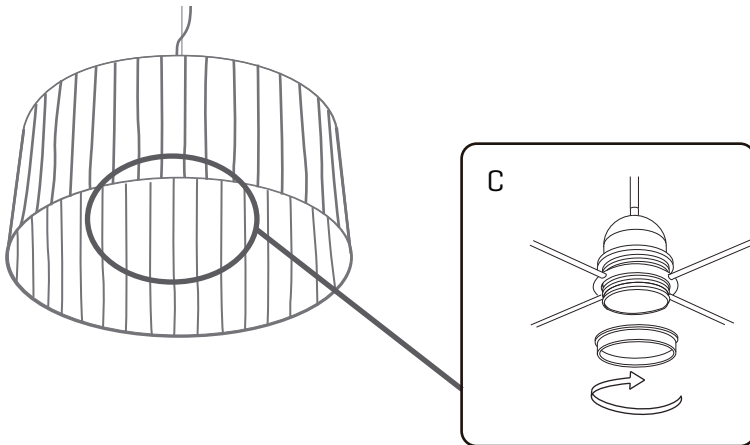
ASSEMBLY INSTRUCTIONS
INSTRUCCIONES DE MONTAJE



3

In case the lamp is not well balanced, move the electrical wire along the guy wire till the shade is in a completely horizontal position.

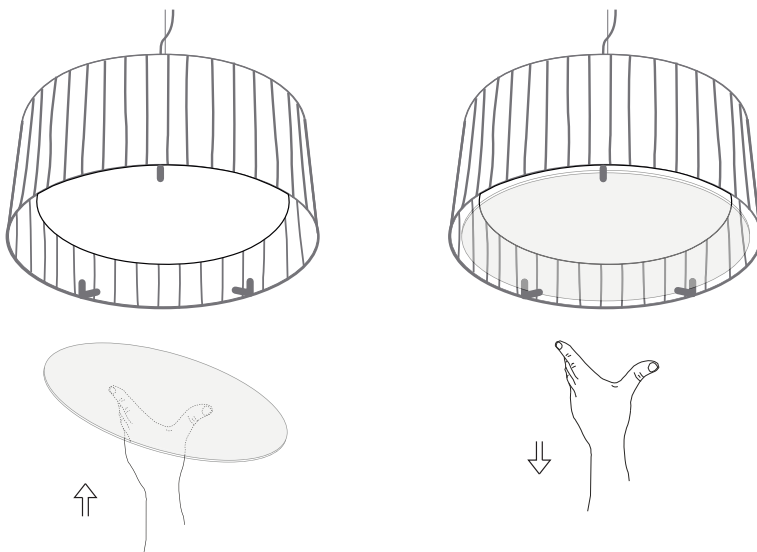
Si la lámpara no queda bien equilibrada, mover el cable eléctrico a lo largo del cable tensor hasta que la tulipa quede perfectamente horizontal.



4

Insert the lampshade into the lampholder and tighten the nut.

Encajar la tulipa en el portalámparas y apretar la tuerca.



5

To access the inside of the luminaire and to install the bulbs, remove the lower diffuser tilting it.

Para acceder al interior de la luminaria y colocar la bombilla quitar el difusor inferior inclinándolo.