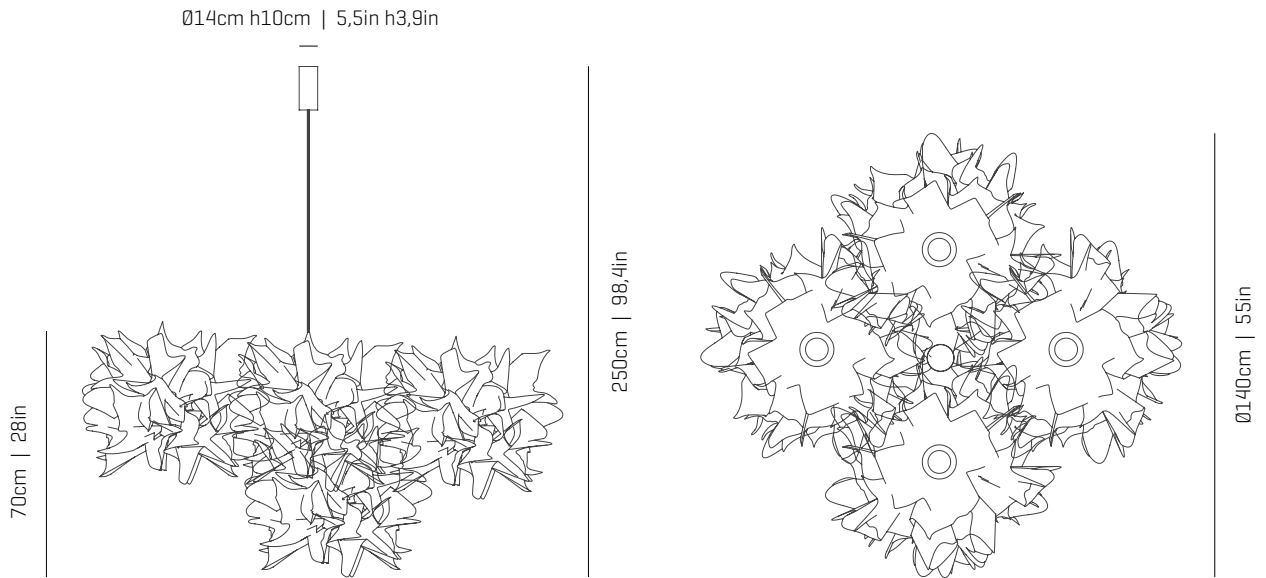


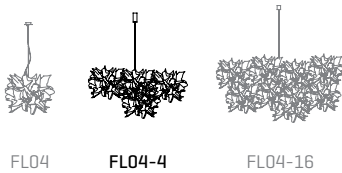
a

emotional light

fluo collection



ref. FL04-4



MATERIALS & COMPONENTS | MATERIALES & COMPONENTES

LAMPSHADE | TULIPA

Galvanized painted steel
Acero galvanizado pintado

One color: white
Un color: blanco



B

ref. 4xFL04

CANOPY AND CABLE

FLORÓN Y CABLE

Stainless steel
Acero inoxidable

Transparent
Cable transparente

Length/largo customizable

RECOMMENDED BULBS

BOMBILLAS RECOMENDADAS

230V - 50Hz

- E27 LED Vintage - Max. 4x12 W
- E27 LED Standard - Max. 4x12 W

120V - 60Hz

- E26 LED - Max. 4x12 W

OTHER DATA | OTROS DATOS

NET WEIGHT | PESO NETO

11,3kg | 25lb

PACKAGING | EMBALAJE

77x82x139cm | 30,3x 32,3x 54,7in
22kg | 48,5lb
77x82x139cm | 30,3x 32,3x 54,7in
20kg | 44,1lb

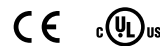
ELECTRICAL FEATURES

CARACTERÍSTICAS ELÉCTRICAS



CERTIFICATIONS

CERTIFICACIONES



2009

Transport not included, price upon request
Transporte no incluido, consultar precio

Fluo Composition

ref. FLO4-4

Suitable for indoor use, at 25°C

Apta para uso interior a temperatura ambiente de 25°C

Box contains | Contenido de la caja:

A - Lampshade | Tulipa [4]

B - Holding piece | Pieza de sujeción [1]

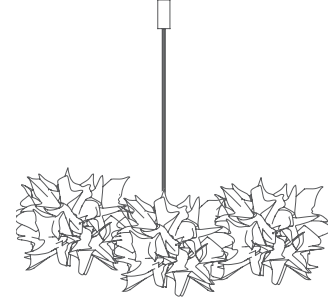
C - Wall Plugs | Tacos [3]

D - Security screws | Tornillos de seguridad [3]

E - Electrical disposal | Ficha [1]

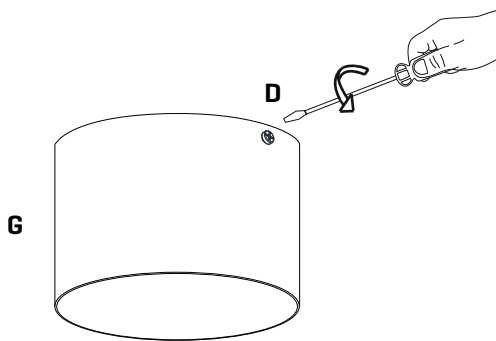
F - Screws | Tornillos [4]

G - Cover | Embellecedor [1]



SAFETY NOTE: Switch off mains supply before commencing installation

INDICACIÓN DE SEGURIDAD : Desconecte la alimentación eléctrica antes de empezar la instalación

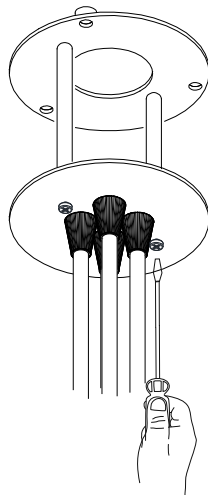


1

The finial is sent assembled in its final position. To mount must first disassemble it. Unscrew the two screws and slide the bezel upward to gain access to the mounting portion.

El florón se envía ensamblado en su posición final. Para realizar el montaje primero debe desmontarlo.

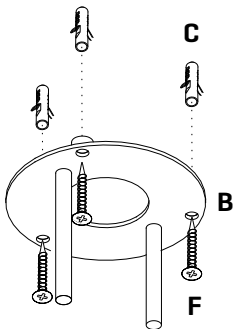
Desatornille los dos tornillos y deslice el embellecedor hacia arriba para tener acceso a la parte de montaje.



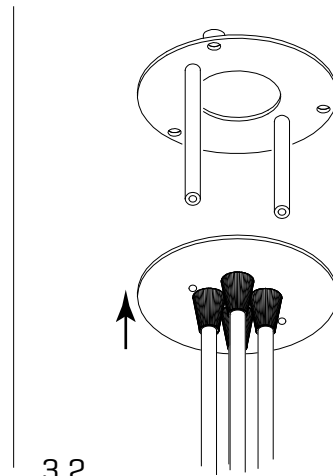
2

Separate the support by unscrewing the two screws on the bottom.

Separar el soporte desatornillando los dos tornillos que lleva en la parte inferior.



3.1

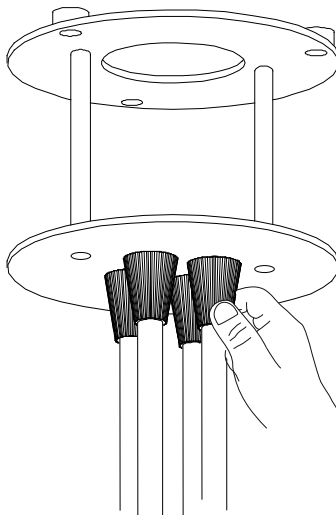


3.2

3

2.1 Drill the holes in the ceiling, fit the wall plugs into them and screw the holding piece.
2.2 Replace the bottom of holding piece and rescrew.

2.1 Realizar los agujeros en el techo, colocar los tacos y atornillar la pieza de sujeción.
2.2 Volver a colocar la parte inferior de la pieza de sujeción y atornillar.



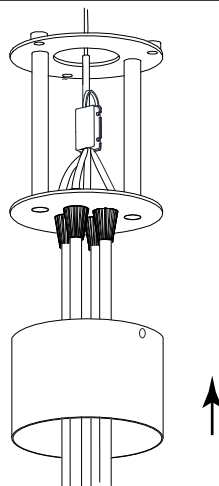
4

To adjust electric cables, loosen the strain relief and pull the appropriate cable.
Do this step in the four cables, leaving them all with the same length.

Pass the electric cables to the interior and do the electric connection.

Para ajustar los cables eléctricos aflojar levemente el antitirón y tirar del cable.
Realizar este paso en los cuatro cables, dejándolos todos con la misma longitud.

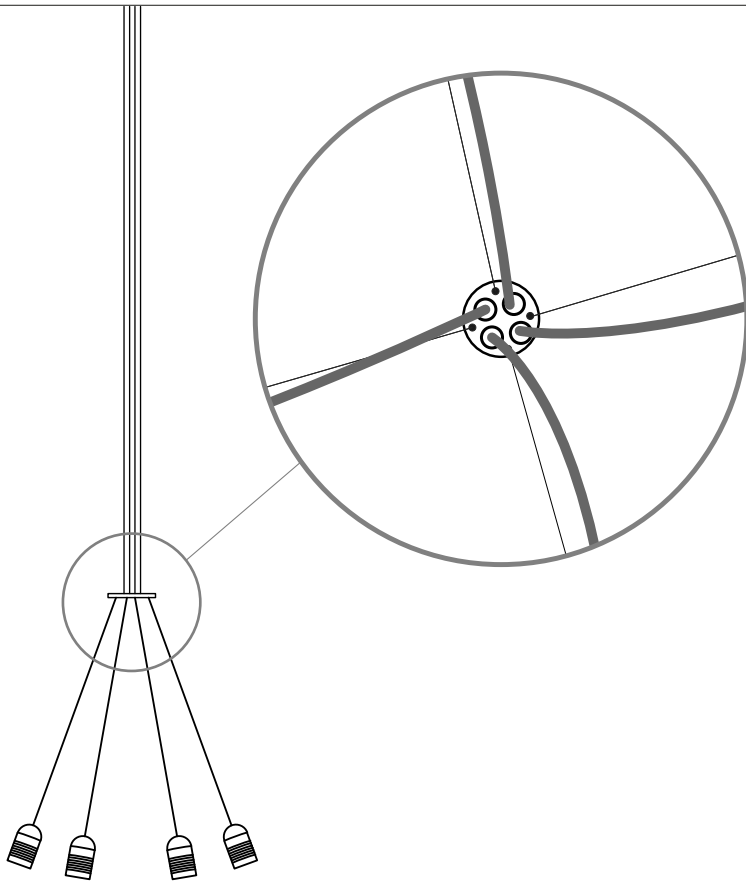
Passar los cables eléctricos al interior y hacer la conexión eléctrica dentro de la caja de conexiones.



5

Slide the bezel through the lampholders to place it in its final position.
Screw the locking screws.

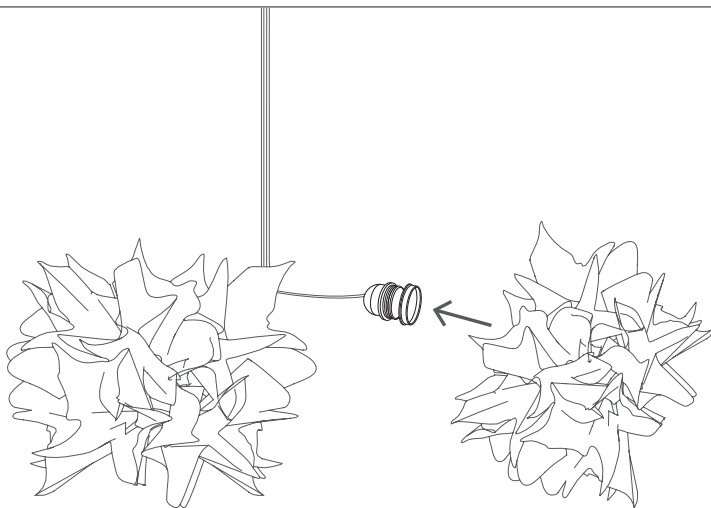
Deslice el embellecedor a través de los portalamparas para colocarlo en su posición final.
Enrosque los tornillos de seguridad.



6

Before starting the placement of lampshades, orient the cables so that each one is oriented correctly without forming doubles or curves.

Antes de iniciar la colocación de tulipas, oriente los cables para que cada uno quede orientado correctamente sin formar dobleces o curvas.



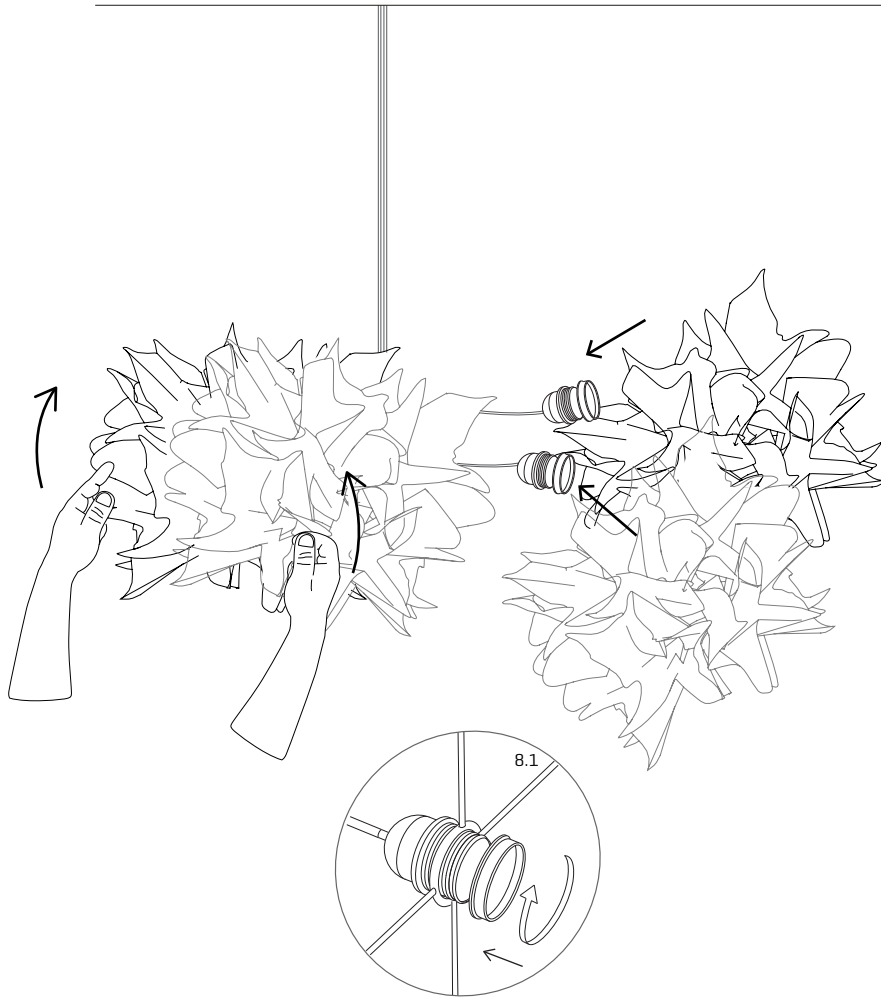
7

Place two lampshades one by one in the lampholder as shown in figure 6.1

ATTENTION! Do not press the tulips. Only with seating one over another is sufficient, otherwise it could cause deformations in them.

Coloque dos tulipas de una en una en los portalámparas como se indica en este paso.

ATENCIÓN! No oprima las tulipas. Solamente con asentar unas sobre otras es suficiente, de lo contrario podría provocar deformaciones en las mismas.



8

For this step it takes two people. Once you have the first two lampshades in place, you will need help to lift them and make room for the remaining two that need to be placed.

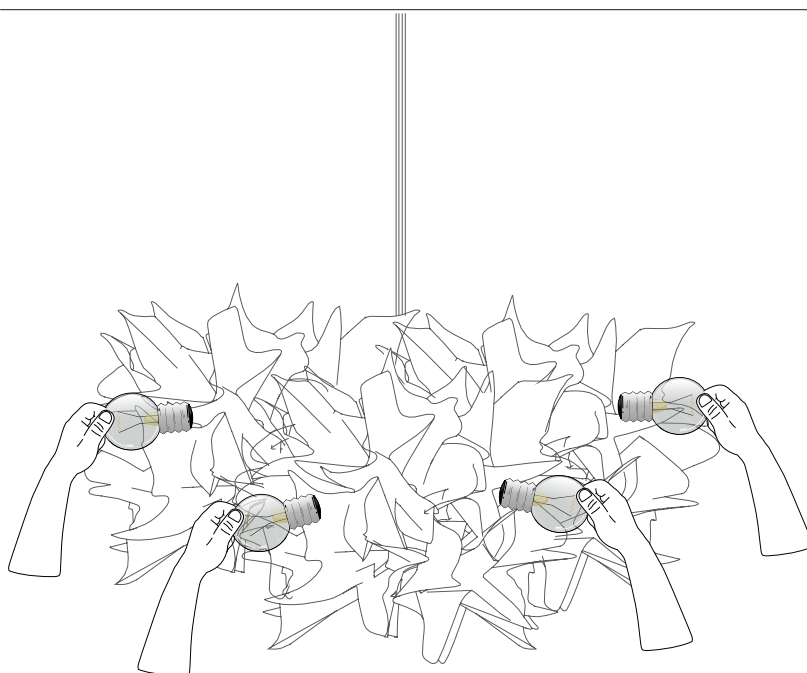
Grab them very carefully and place them so that the lamp holder is inclined to the drawing.

Para este paso hacen falta dos personas. Una vez tenga las dos primeras tulipas colocadas, necesitará ayuda para levantarlas y hacerle sitio a las dos restantes que hay que colocar.

Agárrelas muy cuidadosamente y colóquelas de forma que el portalámparas quede con la inclinación del dibujo.

8.1 Insert the lampshade into the lampholder and tighten the plastic nut.

8.1 Encajar la tulipa en el portalámparas y apretar la tuerca de plástico.



9

The orientation of the bulbs is approximately 90 degrees as shown in this step, place them once you have the composition perfectly assembled.

La orientación de las bombillas es aproximadamente de 90 grados como se muestra en la ilustración, colóquelas una vez tenga la composición perfectamente montada.