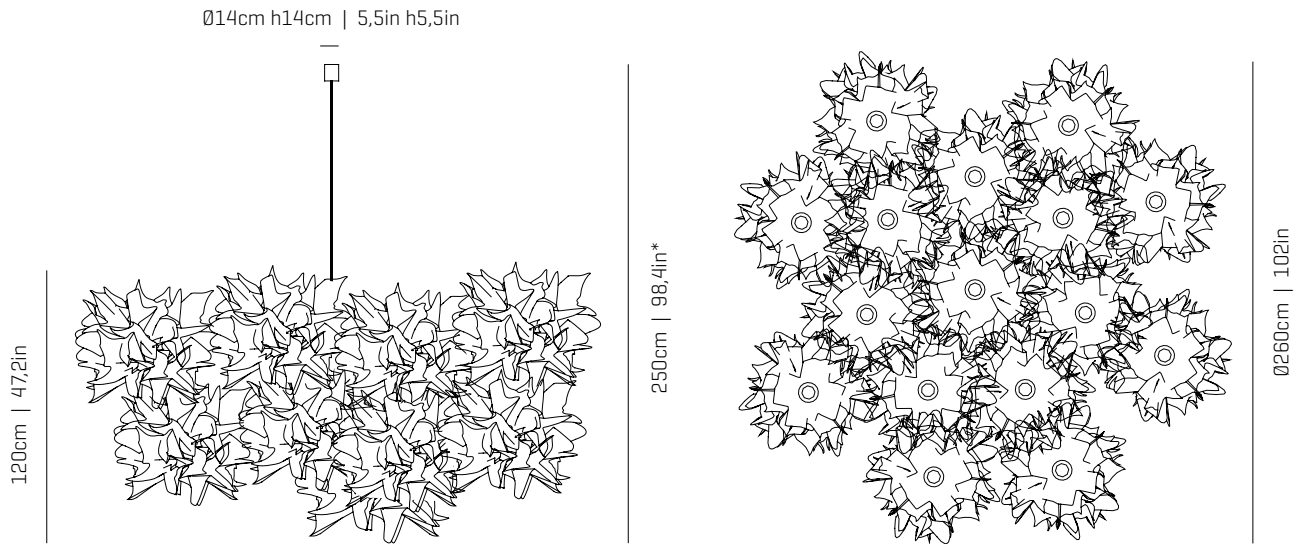


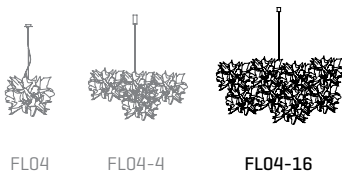
a

emotional light

fluo collection



ref. FL04-16



MATERIALS & COMPONENTS | MATERIALES & COMPONENTES

LAMPSHADE | TULIPA

Galvanized painted steel
Acero galvanizado pintado

One color: white
Un color: blanco



B

ref. 16xFL04

CANOPY AND CABLE

FLORÓN Y CABLE

Stainless steel
Acero inoxidable

Transparent
Cable transparente

Length/largo customizable*

*Height is not adjustable on site

*Altura no ajustable in situ

RECOMMENDED BULBS

BOMBILLAS RECOMENDADAS

230V - 50Hz

E27 LED Vintage - Max. 16x12 W

E27 LED Standard - Max. 16x12 W

120V - 60Hz

E26 LED - Max. 16x12 W

OTHER DATA | OTROS DATOS

NET WEIGHT | PESO NETO

57kg | 125,6lb

PACKAGING | EMBALAJE

4 - 77x82x200cm | 30,3x 32,3x 78,7in

1 - 80x120x200cm | 31,3x 47,2x 78,7in

1 - 77x82x77cm | 30,3x 32,3x 30,3in

135kg | 297lb

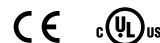
ELECTRICAL FEATURES

CARACTERÍSTICAS ELÉCTRICAS



CERTIFICATIONS

CERTIFICACIONES



2009

Transport not included, price upon request
Transporte no incluido, consultar precio

Fluo Composition

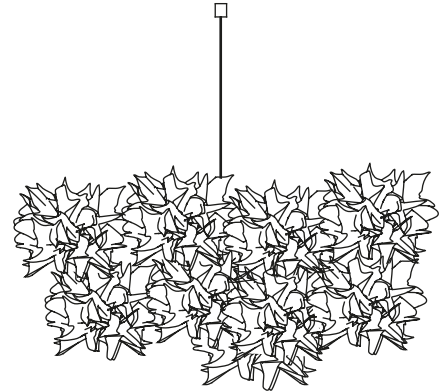
ref. **FL04-16**

Suitable for indoor use, at 25°C

Apta para uso interior a temperatura ambiente de 25°C

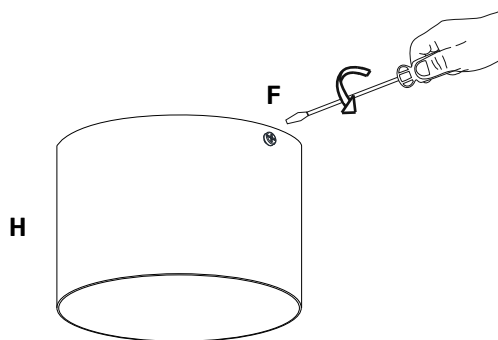
Box contains | Contenido de la caja:

- | | |
|--|--|
| A - Lampshade Tulipa [16] | F - Screws Tornillos [2] |
| B - Holding piece Pieza de sujeción [1] | G - Nut Arandelas [4] |
| C - Security washer Arandela de seguridad [1] | H - Cover Embellecedor [1] |
| D - Expansion screws Tornillos de expansión [4] | I - Refuerzo Reinforcement part [1] |
| E - Electrical disposal Ficha [1] | |



IMPORTANT NOTICE! For correct assembling read carefully point 4 of the instructions

¡NOTA IMPORTANTE! Para una correcta instalación lea atentamente el punto 4 de estas instrucciones



1

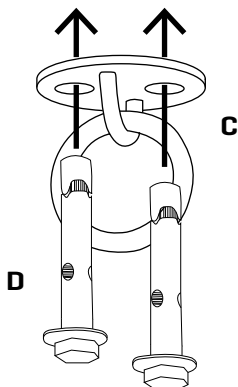
The lighting support is sent assembled in its final position.
To mount must first disassemble it.
Unscrew the two screws and slide the cover [H] upwards to gain access to the mounting parts.

El soporte se envía ensamblado en su posición final.
Para realizar el montaje primero debe desmontar el embellecedor del florón.

Desatornille los dos tornillos y deslice el embellecedor hacia arriba para tener acceso a la pieza de sujeción B.

ATTENTION! The specified anchoring system is only applicable in concrete or solid brick ceilings

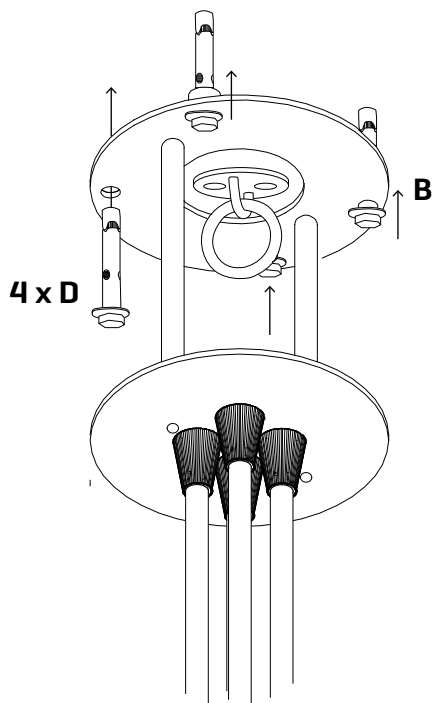
¡ATENCIÓN! El sistema de anclaje especificado solamente es aplicable en techos de hormigón o ladrillo macizo



2

Make the holes in the ceiling to place the expansion screws that will fix the lock washer.
This piece must be positioned in the center of where you want to place the composition, it will be the one that centers the luminaire.

Realizar los agujeros en el techo para colocar los tornillos de expansión que fijarán la arandela de seguridad.
Ésta pieza debe posicionarse en el centro de donde quiera colocar la composición, será la que centre la luminaria.



3

Drill the holes in the ceiling, fit the wall plugs into them and screw the holding piece.

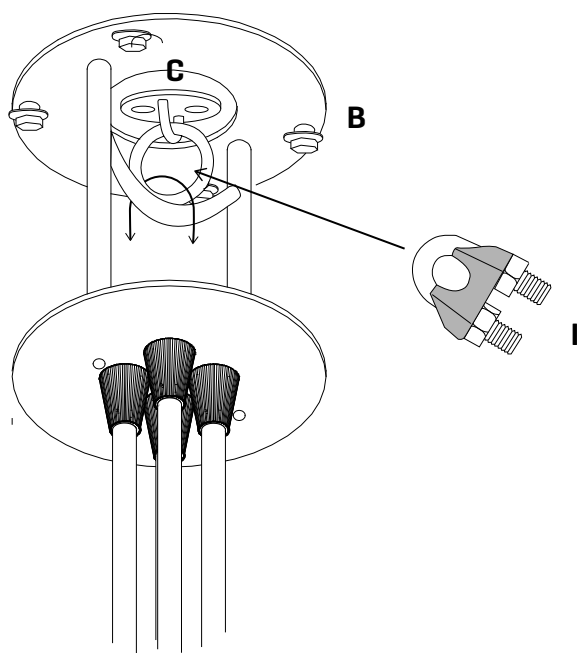
Realizar los agujeros en el techo para los cuatro tornillos de expansión, colocar los tacos y atornillar la pieza de sujeción.

ATTENTION! The specified anchoring system is only applicable in concrete or solid brick ceilings.

In case of installation on another surface consult the technical department.

¡ATENCIÓN! El sistema de anclaje especificado solamente es aplicable en techos de hormigón o ladrillo macizo.

En caso de instalación en otra superficie consultar al departamento técnico.

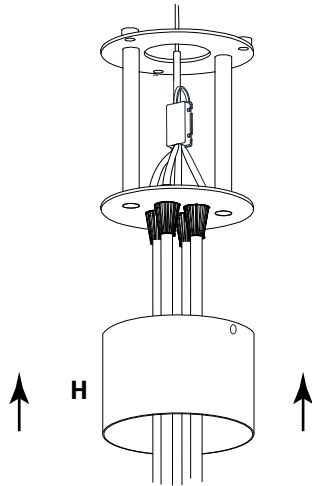
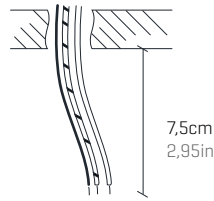


4

Attach the holding piece [B] and the security washer [C] with the reinforcement part [I] sent, due to the weight of the composition it is mandatory to perform this clamping.

Una la pieza de sujeción [B] y la arandela de seguridad [C] con el refuerzo [I] enviado, debido al peso de la composición es obligatorio realizar esta sujeción.

3.1



COLOR CODE:
PHASE (L) - BLACK OR BROWN
NEUTRAL (N) - BLUE
EARTHING (⊕) - GREEN&YELLOW

CÓDIGO DE COLORES:
FASE (L) - NEGRO O MARRÓN
NEUTRO (N) - AZUL
TOMA TIERRA (⊕) - VERDE&AMARILLO

5

Pass the electrical wires inside the electrical disposal G.
The power cables from the ceiling shouldn't exceed the dimension of the black hose connection box provided, as shown in Fig. 3.1

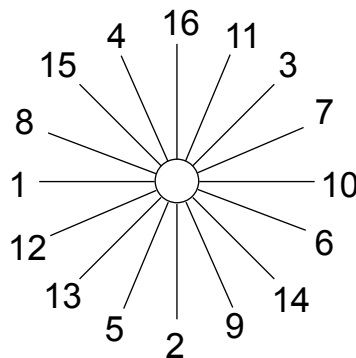
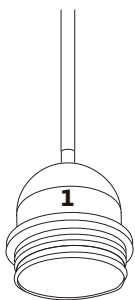
Make the electrical connections taking care to respect the correct polarity as the color code.

Slide the cover [H] through the lampholders to place it in its final position.
Screw the locking screws.

Passar los cables eléctricos al interior de la caja de conexiones G.
Los cables de alimentación procedentes del techo no deben exceder la dimensión del manguito negro de la caja de conexiones suministrada, tal y como se indica en la figura 3.1

Realizar la conexión eléctrica teniendo cuidado de respetar la polaridad correcta según el código de colores.

Deslice el embellecedor a través de los portalamparas para colocarlo en su posición final.
Enrosque los tornillos de seguridad.



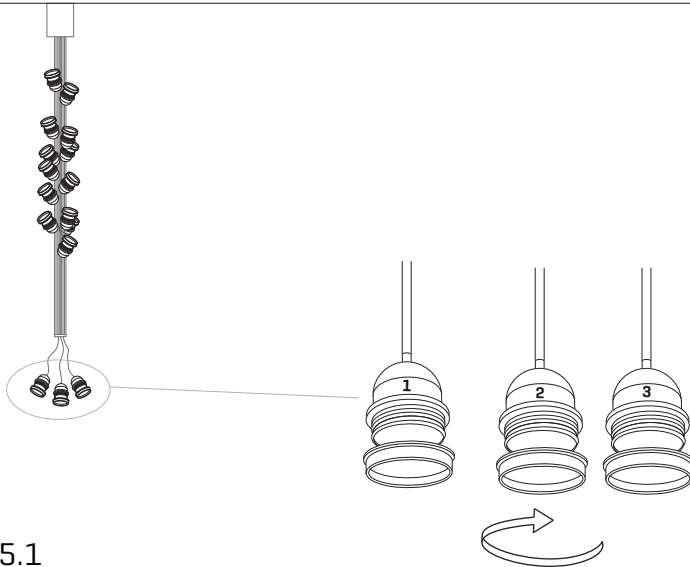
6

VERY IMPORTANT!

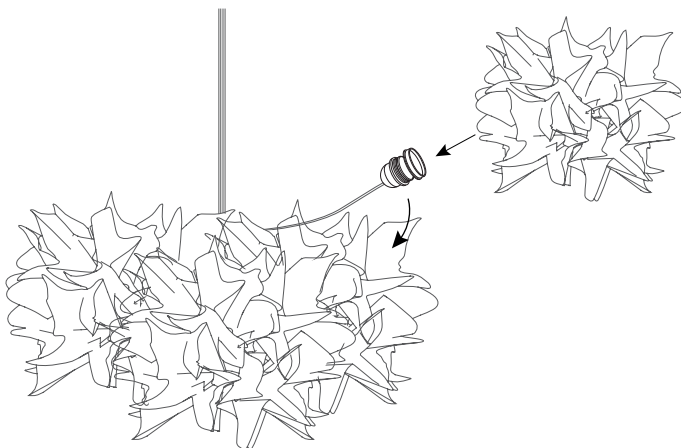
All lamp holders are marked with a number from 1 to 16, this is the order in which the lamp holder of the structure must be released and placing the tulips so that the composition is balanced and respecting the original design.

¡MUY IMPORTANTE!

Todos los portalamparas están marcados con un número del 1 al 16, éste es el orden en el que se deben soltar los portalamparas de la estructura y colocando las tulipas para que la composición quede equilibrada y respetando el diseño original.



5.1



5.2

7

7.1 Place the first three shade in the lamp holders 1-2-3, unscrew the nut, insert the lampshade and retighten the nut.

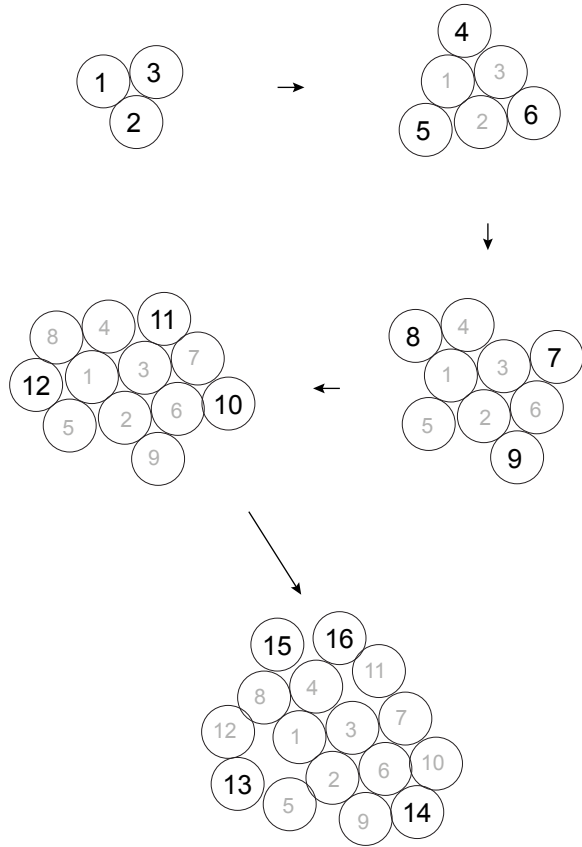
7.2 Loosen the bulbs of the structure one by one in the direction indicated by the steel cable and place the tulip on top of the previous ones.

ATTENTION! Do not press the tulips. Only with seating one over another is sufficient, otherwise it could cause deformations in them.

7.1 Coloque en los portalámparas 1-2-3 las tres primeras tulipas, para ello desenrosque la tuerca, inserte la tulipa y vuelva a apretar la tuerca.

7.2 Vaya soltando los portalámparas de la estructura uno a uno en la dirección que le indica el cable de acero y coloque la tulipa apoyada sobre las anteriores.

ATENCIÓN! No oprima las tulipas. Solamente con asentar unas sobre otras es suficiente, de lo contrario podría provocar deformaciones en las mismas.



8

The composition takes shape of 3 in 3 tulips, which must be placed forming a triangle, fitting each group between the voids of the previous group, as shown in the illustration.

The last 4 [numbers 13 to 16 included] give the balance and final form to the composition.

If you have any doubts about its position, check / revise point 4 .

La composición va cogiendo forma de 3 en 3 tulipas, las cuales deben situarse formando un triángulo, encajando cada grupo entre los huecos del grupo anterior, como se indica en la ilustración.

Las últimas 4 [números del 13 al 16 incluidos] dan el equilibrio y forma final a la composición.

Si tiene alguna duda sobre su posición, revise el punto 4 para comprobarlo.