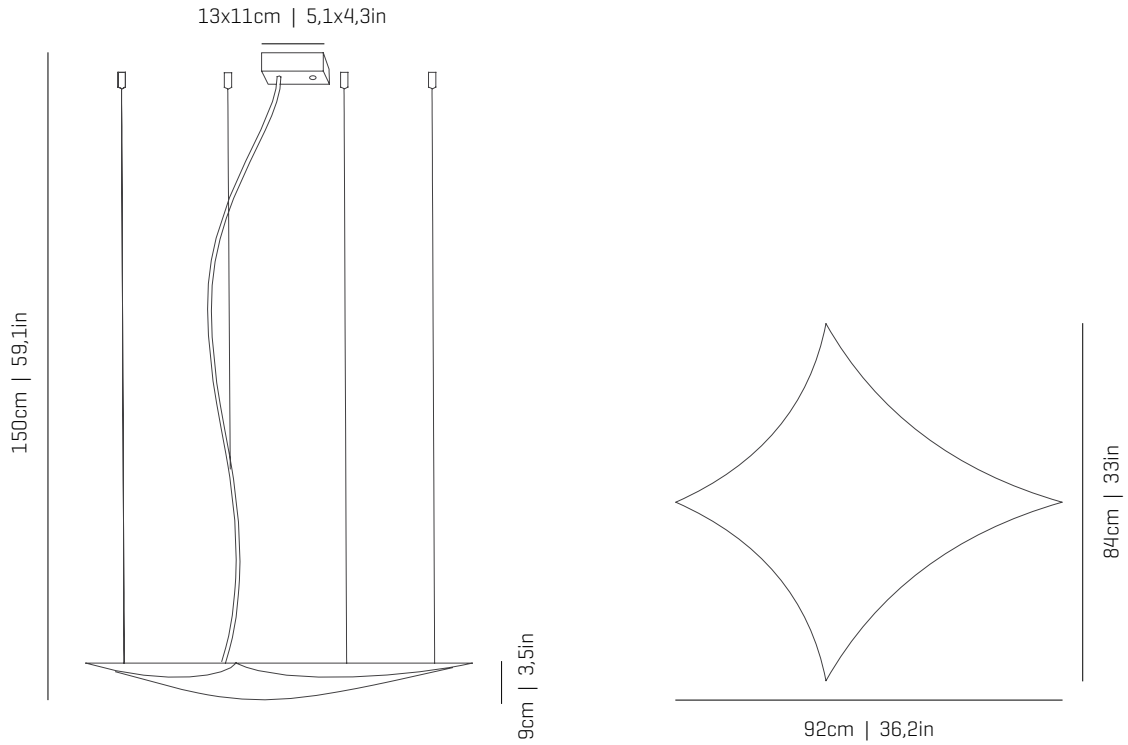


# a

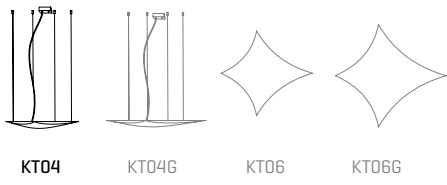
## emotional light

kite collection



LED

ref. KT04-LD



KT04

KT04G

KT06

KT06G

### MATERIALS & COMPONENTS | MATERIALES & COMPONENTES

#### LAMP SHADE | TULIPA

Painted stainless steel | One color to choose  
Acero inoxidable pintado | Un color a elegir



BL

G

CUSTOM  
COLOR

Painted steel | Acero pintado

#### CANOPY AND CABLE

##### FLORÓN Y CABLE

Stainless steel  
Acero inoxidable

Transparent cable  
Cable transparente

Standard: 150cm | 59,1in  
Length/largo customizable  
120V: 200cm | 78,7in

#### LIGHT SOURCE BUILT IN

##### FUENTE DE LUZ INCLUIDA

##### 230V - 50Hz

□□□□ 17W 2700K 3636lm built-in  
upon request 3000K 3780lm

Dimming system: PHASE CUT  
upon request DALI/ Switch DIM

##### 100~277V - 60Hz

□□□□ 17W 2700K 3636lm built-in  
upon request 3000K 3780lm

Dimming system: PHASE CONTROL & 0-10V  
[only 120Vac TRIAC Dimmers]

#### ENERGY EFFICIENCY

##### EFICIENCIA ENERGÉTICA

This product contains a light source of energy efficiency class C  
Este producto contiene una fuente luminosa de la clase de eficiencia energética C

### OTHER DATA | OTROS DATOS

#### NET WEIGHT | PESO NETO

6kg | 13,2lb

#### PACKAGING | EMBALAJE

71x71x15cm | 28x28x5,9in  
9kg | 19,8lb

#### ELECTRICAL FEATURES

##### CARACTERÍSTICAS ELÉCTRICAS



#### CERTIFICATIONS

##### CERTIFICACIONES



### Kite

ref. KT04-LD

Suitable for indoor use, at 25°C

Apta para uso interior a temperatura ambiente de 25°C

Box contains | Contenido de la caja:

**A** - Lampshade | Tulipa [1]

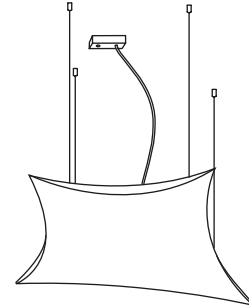
**B** - Canopy | Florón [1]

**C** - Screws | Tornillos [4]

**D** - Wall Plugs | Tacos [4]

**E** - Electrical disposal | Ficha de conexión [1]

**F** - Tie Road | Tensor [4]

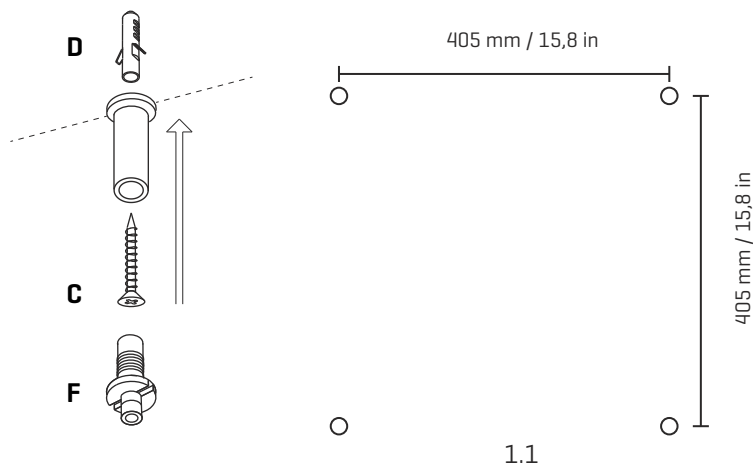


LED

PHASE CUT

**SAFETY NOTE: Switch off mains supply before commencing installation**

**INDICACIÓN DE SEGURIDAD : Desconecte la alimentación eléctrica antes de empezar la instalación**



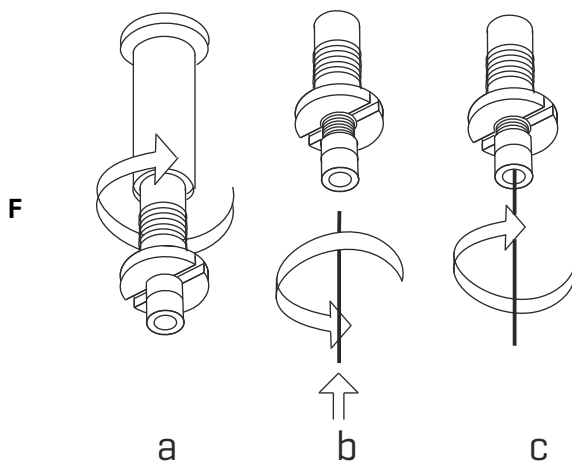
**1**

Drill the holes, fit the wall plugs into them and fix the metallic frame to the ceiling.

The recommended spacing of the tie road is indicated in the drawing on the right [1.1]

Hacer los agujeros colocar los tacos y fijar el embellecedor del tensor al techo.

La separación recomendada de los tensores, se indica en el dibujo de la derecha [1.1]



**2**

Follow the steps

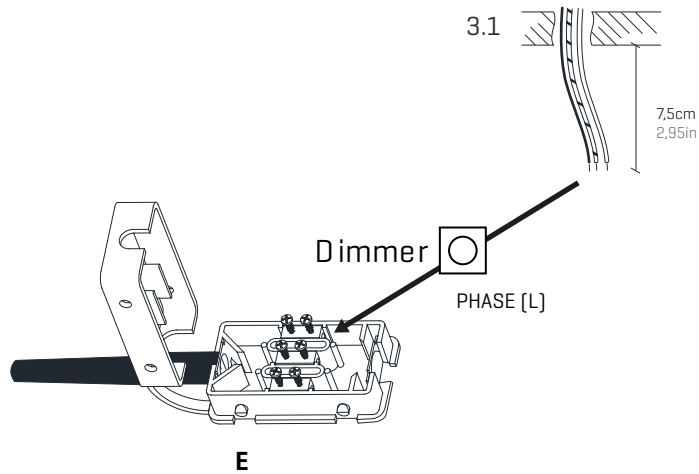
- Screw the tie rod
- Loosen the security nut and introduce the steel wire
- Tighten the security nut.

In order to remove the cable from the tension loosen the nut, to push it upwards and to throw of the cable.

Siga los siguientes pasos

- Enroscar el tensor
- Aflojar la tuerca de seguridad e introducir el cable de acero
- Apretar la tuerca de seguridad.

Para sacar el cable del tensor aflojar la tuerca, empujarla hacia arriba y tirar del cable.



COLOR CODE: PHASE [L] - black or brown  
NEUTRAL [N] - blue  
EARTHING (⊕) - green&yellow

CÓDIGO DE COLORES: FASE [L] - negro o marrón  
NEUTRO [N] - azul  
TOMA TIERRA (⊕) - verde&amarillo

### 3

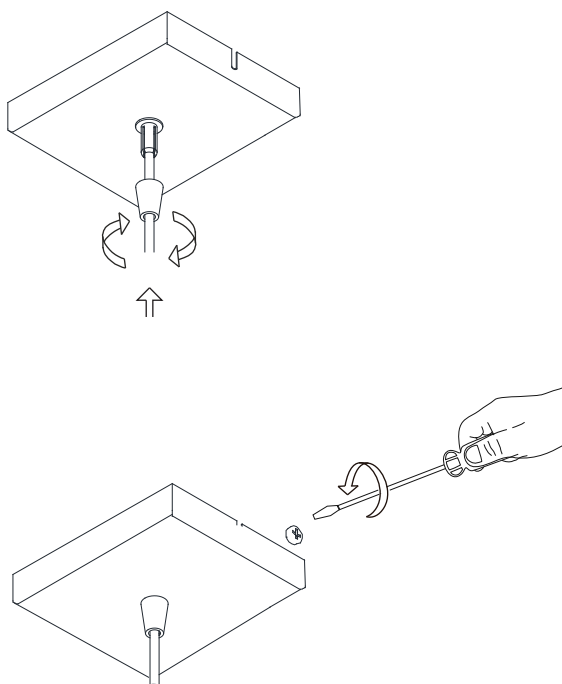
Pass the electrical wires inside the junction box. The power cables from the wall shouldn't exceed the dimension of the black hose connection box provided, as shown in Fig. 3.1

This luminaire includes the regulating system by the phase cut, for the power of the reduction of luminous flux, make the electrical connections taking care to respect the correct polarity as the color code.

Passar los cables eléctricos al interior de la caja de conexiones.

Los cables de alimentación procedentes de la pared no deben exceder la dimensión del manguito negro de la caja de conexiones suministrada, tal y como se indica en la figura 3.1

Esta luminaria incluye sistema de regulación por corte de fase, para poder obtener una reducción del flujo luminoso, realice la conexión eléctrica teniendo cuidado de respetar la polaridad correcta según el código de colores.



### 4

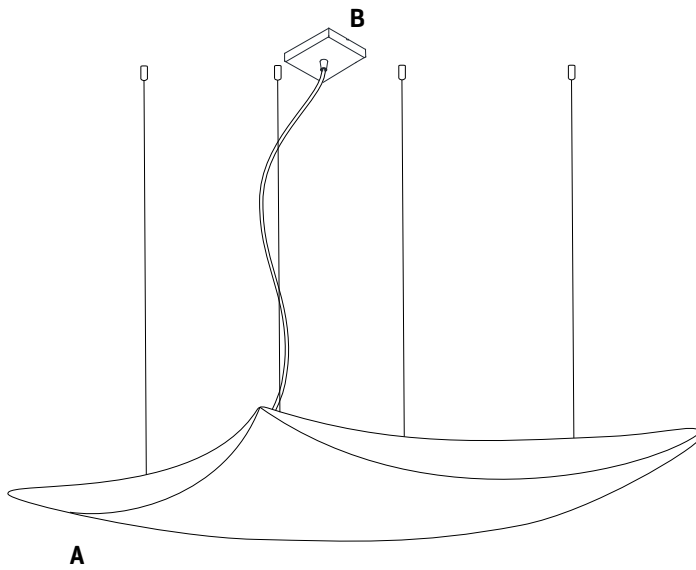
Insert the canopy in the holding piece and tight the security screws. Tighten the strain relief situated on the canopy.

Encajar el florón en la pieza de sujeción y apretar los tornillos de seguridad. Apretar el tensor del cable situado en el florón.

# a

## emotional light

ASSEMBLY INSTRUCTIONS  
INSTRUCCIONES DE MONTAJE



### 5

Once you complete all the steps, this image should be the final appearance.

Una vez completados todos los pasos, esta imagen sería el aspecto final de la lámpara.

### Kite

ref. KT04-LD

Suitable for indoor use, at 25°C

Apta para uso interior a temperatura ambiente de 25°C

Box contains | Contenido de la caja:

**A** - Lampshade | Tulipa [1]

**B** - Canopy | Florón [1]

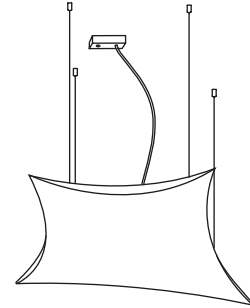
**C** - Screws | Tornillos [4]

**D** - Wall Plugs | Tacos [4]

**E** - Electrical disposal 3 | Ficha de conexión de 3 [1]

**F** - Tie Road | Tensor [4]

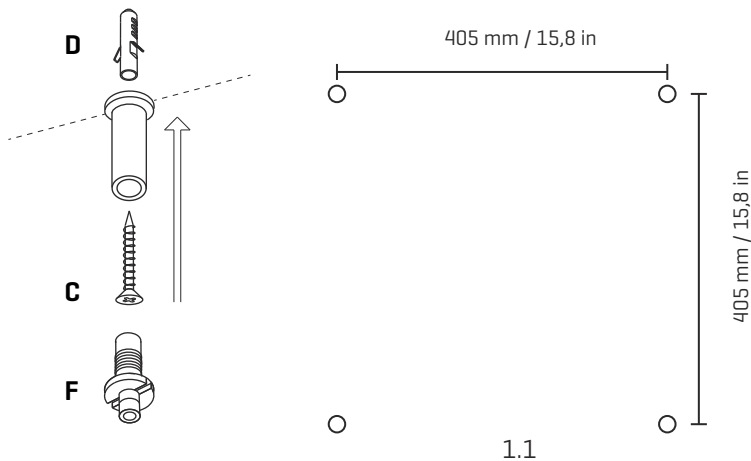
**G** - Electrical disposal 2 | Ficha de conexión de 2 [1]



LED

**SAFETY NOTE: Switch off mains supply before commencing installation**

**INDICACIÓN DE SEGURIDAD : Desconecte la alimentación eléctrica antes de empezar la instalación**



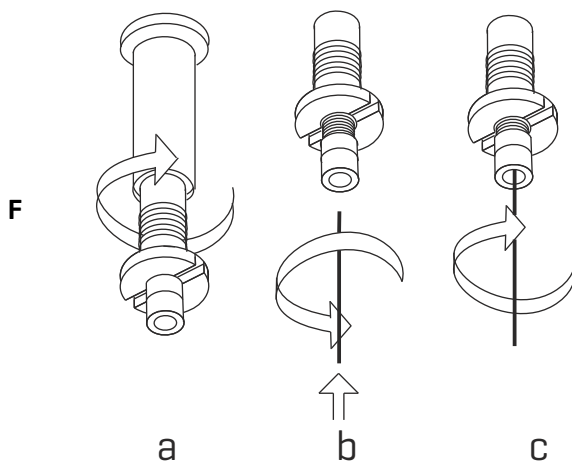
**1**

Drill the holes, fit the wall plugs into them and fix the metallic frame to the ceiling.

The recommended spacing of the tie road is indicated in the drawing on the right [1.1]

Hacer los agujeros colocar los tacos y fijar el embellecedor del tensor al techo.

La separación recomendada de los tensores, se indica en el dibujo de la derecha [1.1]



**2**

Follow the steps

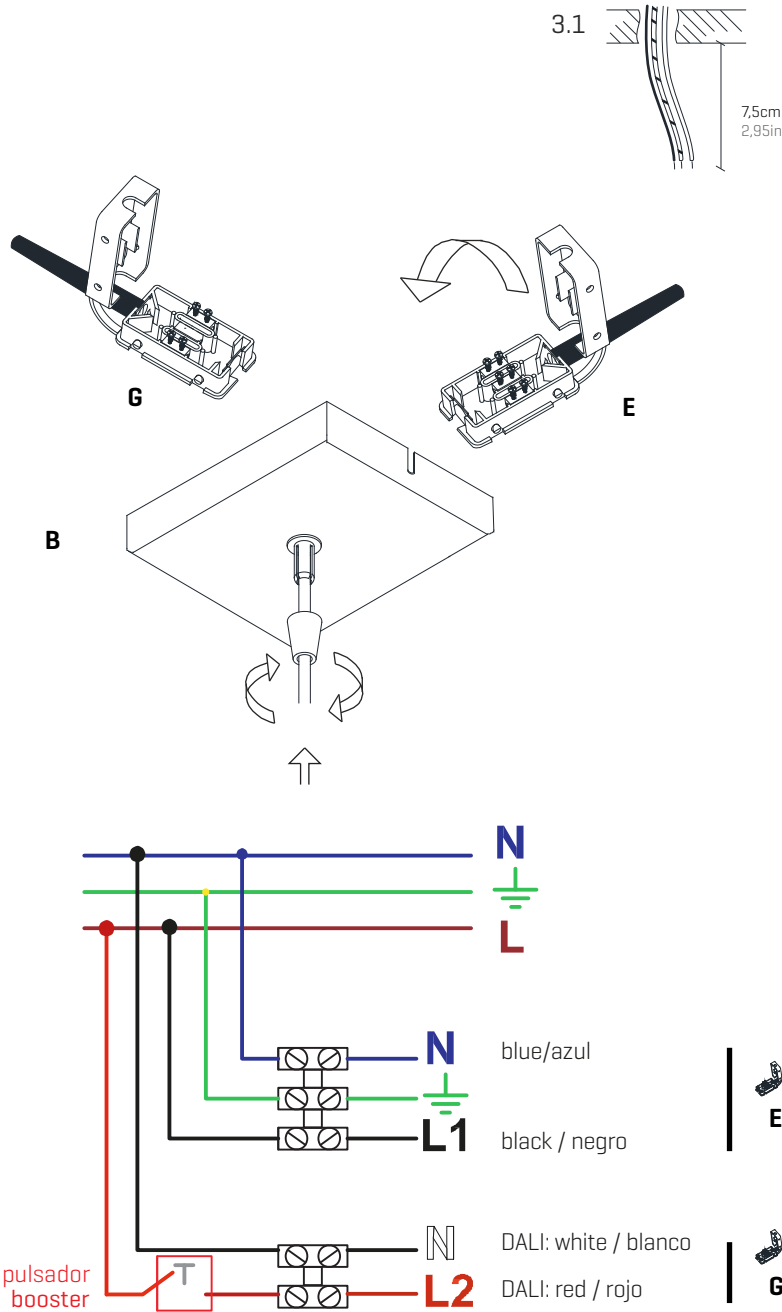
- Screw the tie rod
- Loosen the security nut and introduce the steel wire
- Tighten the security nut.

In order to remove the cable from the tension loosen the nut, to push it upwards and to throw of the cable.

Siga los siguientes pasos

- Enroscar el tensor
- Aflojar la tuerca de seguridad e introducir el cable de acero
- Apretar la tuerca de seguridad.

Para sacar el cable del tensor aflojar la tuerca, empujarla hacia arriba y tirar del cable.



### 3

Pass the electrical wires inside the junction box. The power cables from the wall shouldn't exceed the dimension of the black hose connection box provided, as shown in Fig. 3.1

Make the electrical connections taking care to respect the correct polarity as the color code.

3.2 Insert the canopy in the holding piece and tight the security screws. Tighten the strain relief situated on the canopy.

Passar los cables eléctricos al interior de la caja de conexiones.

Los cables de alimentación procedentes de la pared no deben exceder la dimensión del manguito negro de la caja de conexiones suministrada, tal y como se indica en la figura 3.1

Realizar la conexión eléctrica teniendo cuidado de respetar la polaridad correcta según el código de colores.

3.2 Encajar el florón en la pieza de sujeción y apretar los tornillos de seguridad. Apretar el tensor del cable situado en el florón.

COLOR CODE: PHASE [L1] - black or brown  
NEUTRAL [N] - blue  
EARTHING (⊕) - green&yellow

[2poles electrical disposal] [N] - white  
DIMMING [L2] - red

CÓDIGO DE COLORES: FASE [L1] - negro o marrón  
NEUTRO [N] - azul  
TOMA TIERRA (⊕) - verde&amarillo

[ficha conexión 2polos] [N] - blanco  
REGULACIÓN [L2] - rojo