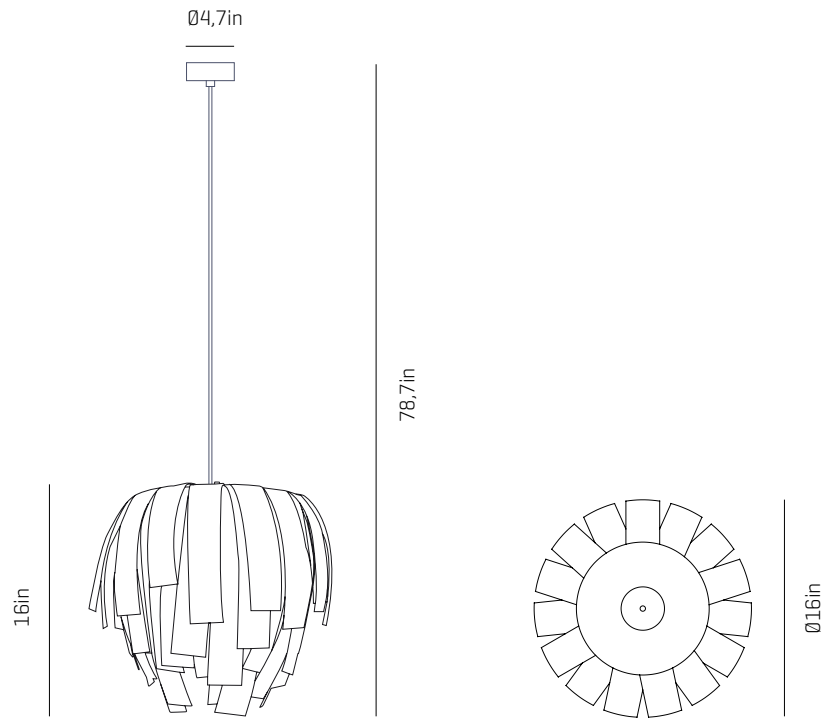


# a

## emotional light

luisa collection



USA & Canada

ref. LS04



### MATERIALS & COMPONENTS

#### LAMPSHADE

Painted stainless steel | One color to choose



BL

BE

G

T

CUSTOM  
COLOR

Stainless steel

#### CANOPY AND CABLE

Steel gloss nickel-plated


Transparent

Standard: 78,7in

Length customizable

#### RECOMMENDED BULBS

120V - 60Hz

 E26 LED- Max. 1x12 W

### OTHER DATA

#### NET WEIGHT

3,5lb

#### PACKAGING

17,3x 17,3x 15,7in

6,6lb

#### ELECTRICAL FEATURES



#### CERTIFICATIONS



## emotional light

ASSEMBLY INSTRUCTIONS  
INSTRUCTIONS DE MONTAGE  
INSTRUCCIONES DE MONTAJE

## Luisa

ref. LS04

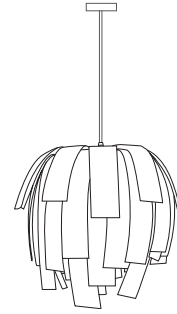
Suitable for indoor use, at 77°F

Convient pour une utilisation en intérieur à une température ambiante de 77°F

Apta para uso interior a temperatura ambiente de 77°F

Box contains | Contenu de la boîte | Contenido de la caja:

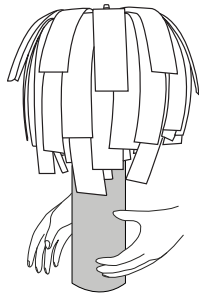
- A** - Lampshade | Abat jour | Tulipa [1]
- B** - Holding piece | Pièce de fixation | Pieza de sujeción [1]
- C** - Lampholder | Supports de lampe | Portalámparas [1]
- D** - Security screws | Vis de sécurité | Tornillos de seguridad [2]
- E** - Electrical disposal | Domino électrique | Ficha [1]
- F** - Wall Plugs | Chevilles | Tacos [2]
- G** - Canopy | Rosace | Florón [1]
- H** - Screws | Vis | Tornillos [2]



SAFETY NOTE: Switch off mains supply before commencing installation

INFORMATION DE SÉCURITÉ: Debranchez l'alimentation avant de commencer l'installation

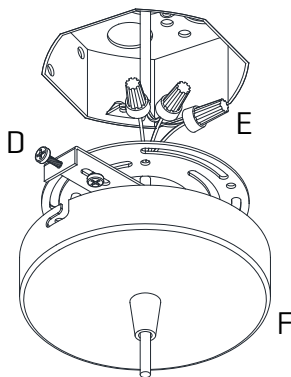
INDICACIÓN DE SEGURIDAD : Desconecte la alimentación eléctrica antes de empezar la instalación



ATTENTION! During installation, handle the lampshade by the cardboard-die, prevent the possibility of modify its original design.

ATTENTION! Pendant l'installation, manipulez la luminaire avec la matrice en carton de sorte que le design originale ne peut pas être modifiée.

¡ATENCIÓN! Durante la instalación, manipular la luminaria por el troquel de cartón, evitando que se pueda modificar su diseño original.



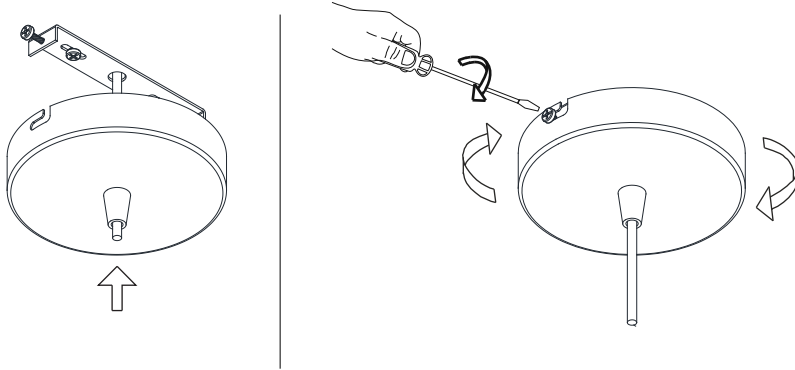
## 1

Pass the electric cables to the interior and do the electric connection inside the octagon box, please follow the instructions.

Passez les câbles électriques à l'intérieur et établissez la connexion électrique à l'intérieur en suivant les instructions.

Passar los cables eléctricos al interior y hacer la conexión eléctrica dentro de la caja de conexiones, siguiendo las instrucciones.

## emotional light



2

Insert the canopy in the holding piece and tight the security screws.

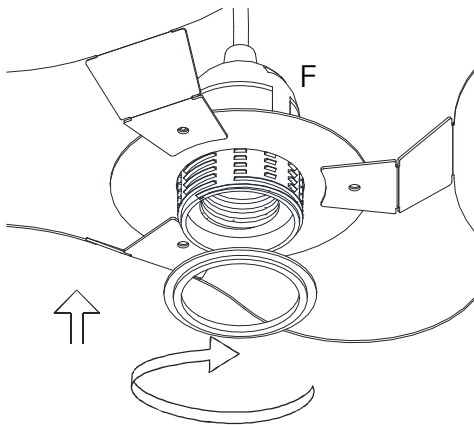
Tighten the strain relief situated on the canopy

Insérez la rosace de plafond dans la pièce de fixation et serrez les vis de sécurité.

Serrer le serre-câble situé sur la canopée

Encajar el florón en la pieza de sujeción y apretar los tornillos de seguridad.

Apretar el tensor del cable situado en el florón.

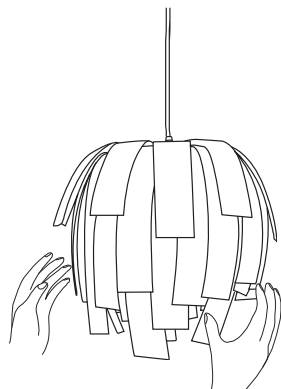


3

Insert the lampshade into the lampholder and tighten the nut.

Insérez l'abat-jour dans la douille et serrez l'écrou. Placez la lampe dans le porte-lampe et serrez la vis.

Encajar la tulipa en el portalámparas y apretar la tuerca.



4

The lamp should be treated with care. Occasionally getting the lampshade with strength may modify its original design. To solve it, open the lampshade and mold with your hands all the crushed parts so that they recover their original shape.

En touchant et manipulant l'abat-jour il est possible de le déformer. Dans ce cas, ouvrez l'abat-jour et placer votre main sur toutes les parties froissées afin qu'elles retrouvent leur forme originale.

Debido a la flexibilidad del material, al manejar la tulipa se puede modificar su diseño original. Para solucionarlo, moldear con la mano las zonas donde se aplaste para que vuelvan a su posición original.