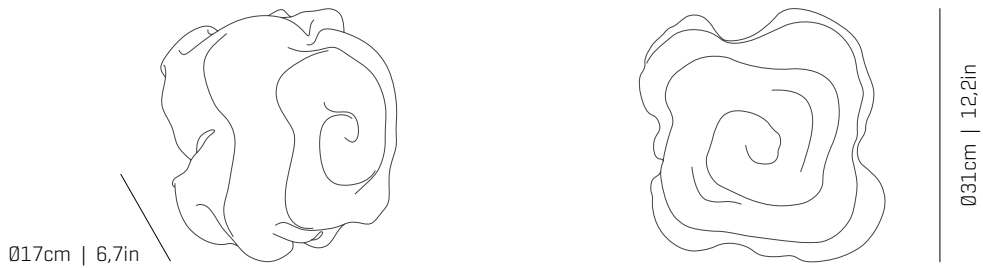


a

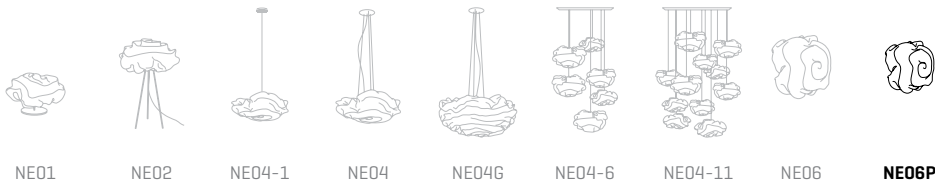
emotional light

nevo collection



USA & Canada

ref. NE06P



MATERIALS & COMPONENTS

LAMPSHADE

Painted stainless steel | One color to choose



BL

BE

G

T

CUSTOM
COLOR

Steel gloss nickel-plated and stainless steel

SUPPORT AND MOUNTING OPTIONS

Steel gloss nickel-plated and stainless steel

Wall lamp

RECOMMENDED BULBS

120V - 60Hz

G9 LED- Max. 1x4 W

OTHER DATA

NET WEIGHT

1,8lb

PACKAGING

14,2x 14,2x 12,2in

4lb

ELECTRICAL FEATURES



CERTIFICATIONS



emotional light

ASSEMBLY INSTRUCTIONS
INSTRUCTIONS DE MONTAGE
INSTRUCCIONES DE MONTAJE

Nevo

ref. NE06P

Suitable for indoor use, at 77°F

Convient pour une utilisation en intérieur à une température ambiante de 77°C

Apta para uso interior a temperatura ambiente de 77°F

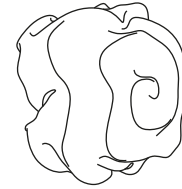
Box contains | Contenu de la boîte | Contenido de la caja:

A - Lampshade | Abat jour | Tulipa [1]

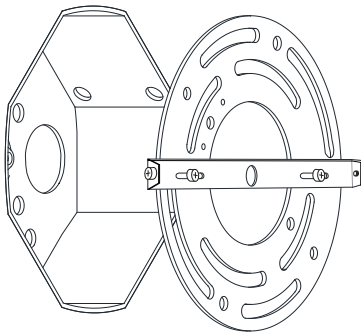
B - Holding piece | Pièce de fixation | Pieza de sujeción [1]

C - Security screws | Vis de sécurité | Tornillos de seguridad [2]

E - Electrical disposal | Domino électrique | Ficha [3]



Recommended bulbs : E12 LED - Max 2x7 W | Ampoules recommandées : E12 LED - Max 2x7 W | Bombillas recomendadas : E12 LED - Max. 2x7 W

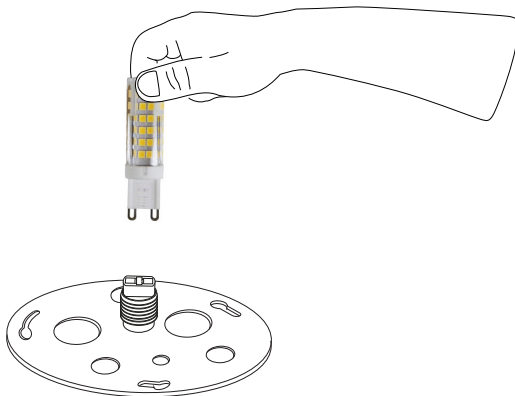


1

Screw the cross member to the junction box

Vis la traverse à la boîte de jonction

Atornillar el crossbar a la caja de conexiones



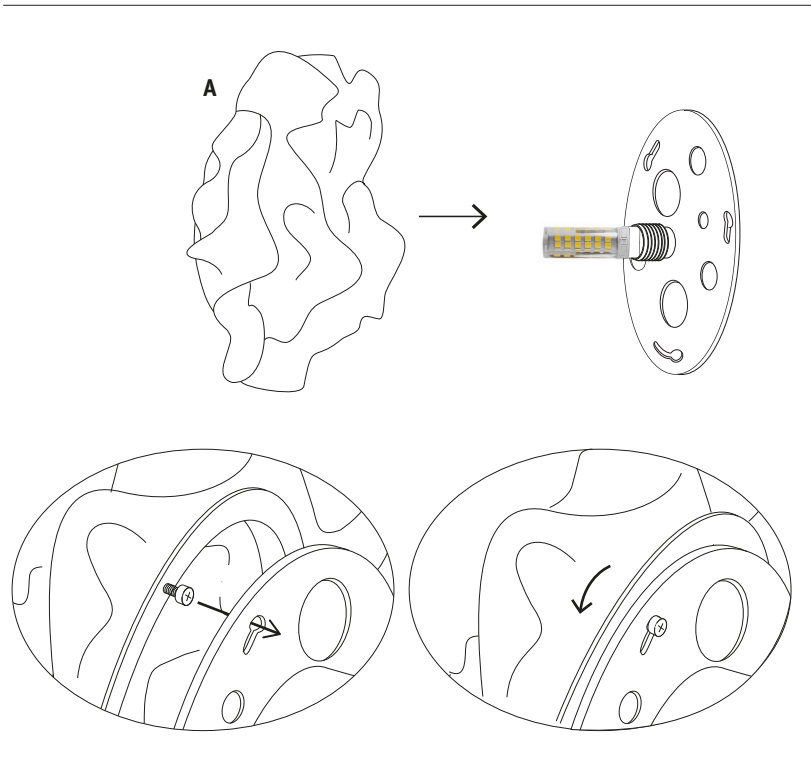
2

Place the bulb [not included] in its socket.

Placez l'ampoule [non fournie] dans sa douille.

Colocar la bombilla [no incluida] en sus portalámparas.

emotional light



3

Fit the lampshade attachment screws in the bracket's keyholes. Rotate the lampshade until they stop. Tighten the set screws to secure the assembly.

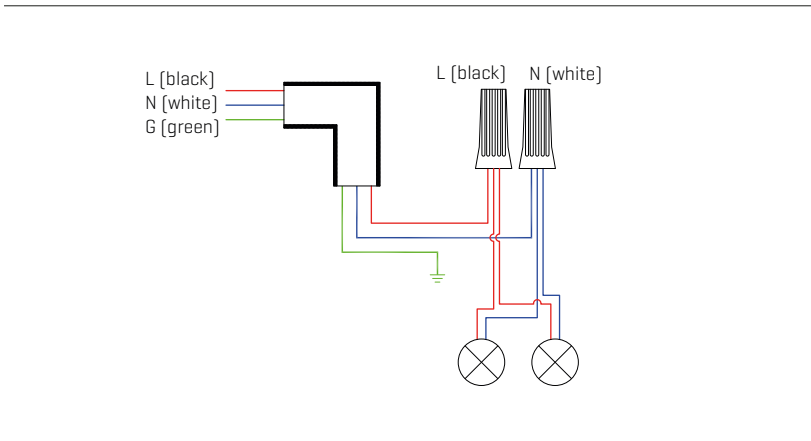
Insérez les vis de fixation de l'abat-jour dans les trous de serrure du support. Faites pivoter l'abat-jour jusqu'à ce qu'il s'arrête. Serrez les vis de réglage pour fixer l'assemblage.

Encajar los tornillos de enganche de la tulipa en las bocallaves del soporte. Gire la tulipa hasta que hagan tope. Apriete los tornillos de enganche para asegurar el conjunto.



The device is not suitable for installation on normally inflammable surfaces.

Aparato no adaptado para la instalación en superficies normalmente inflamables.

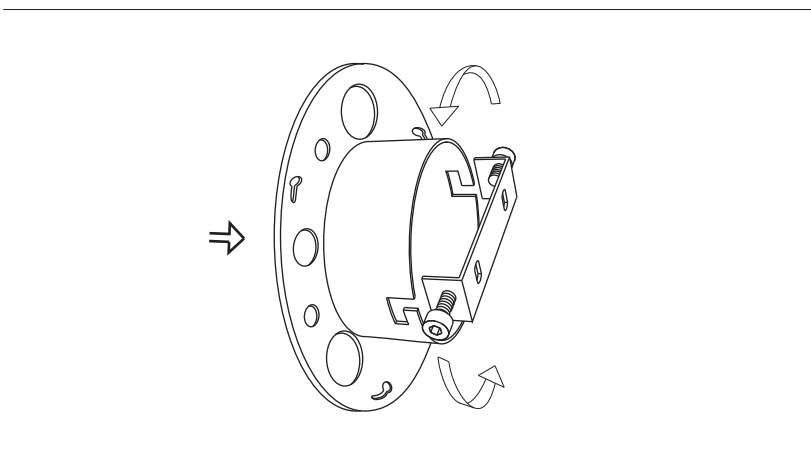


4

Pass the electric cables to the interior and do the electric connection inside the octagon box, please follow the instructions.

Passez les câbles électriques à l'intérieur et établissez la connexion électrique à l'intérieur en suivant les instructions.

Pasar los cables eléctricos al interior y hacer la conexión eléctrica dentro de la caja de conexiones, siguiendo las instrucciones.



5

Insert the canopy in the holding piece and tight the security screws.

Insérez la rosace de plafond dans la pièce de fixation et serrez les vis de sécurité.

Encajar el florón en la pieza de sujeción y apretar los tornillos de seguridad.