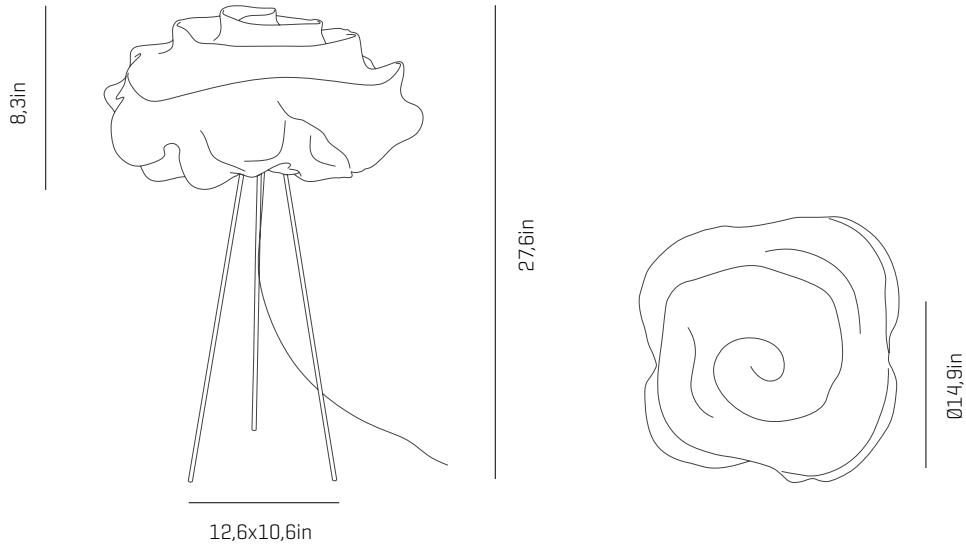


a

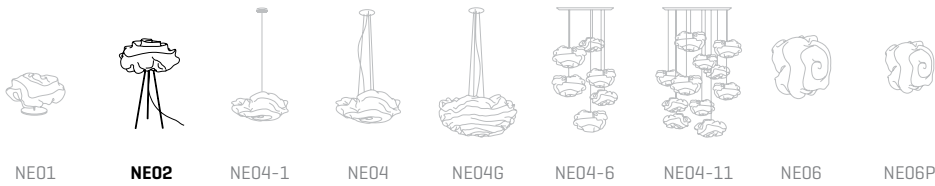
emotional light

nevo collection



USA & Canada

ref. NE02



MATERIALS & COMPONENTS

LAMPSHADE

Painted stainless steel | One color to choose



BL

BE

G

T

CUSTOM
COLOR

Steel gloss nickel-plated and stainless steel


SUPPORT AND CABLE

Painted steel and stainless steel

Transparent or black cable
Standard: 78,7in

RECOMMENDED BULBS

120V - 60Hz

 E12 LED- Max. 2x7 W

OTHER DATA

NET WEIGHT

4,4lb

PACKAGING

23,6x 23,6x 13in

8,8lb

ELECTRICAL FEATURES



CERTIFICATIONS



Nevo

ref. NE02

Suitable for indoor use, at 77°F

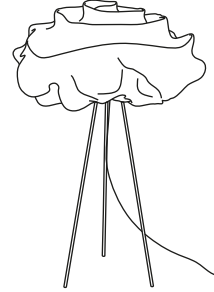
Convient pour une utilisation en intérieur à une température ambiante de 77°F

Apta para uso interior a temperatura ambiente de 77°F

Box contains | Contenu de la boîte | Contenido de la caja:

A - Lampshade | Abat jour | Tulipa [1]

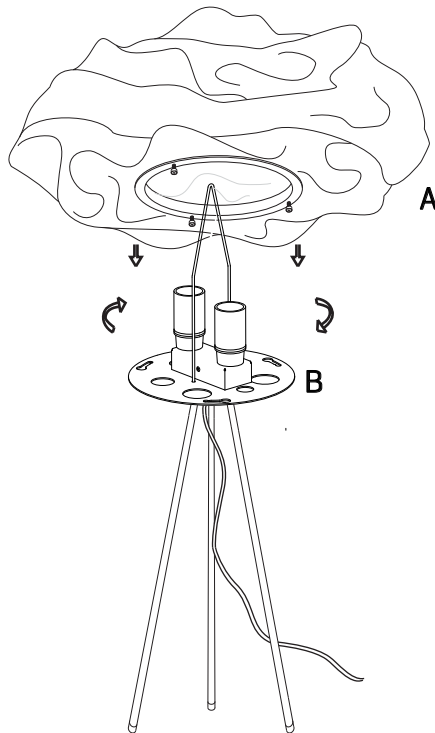
B - Holder | Support | Soporte [1]



Recommended bulbs : E12 LED - Max 2x7 W

Ampoules recommandées : E12 LED - Max 2x7 W

Bombillas recomendadas : E12 LED - Max. 2x7 W



1

Place the light bulbs into the lamp holder. Fit the lampshade onto the holder. Turn it until it reaches the end stop by introducing the fixing screws into the support slots. Tight the fillet of the fixing screws to fasten the shade to the support.

Insérez l'abat-jour en verre dans l'abat-jour de la lampe.

Placez l'abat-jour dans le support, en le tournant jusqu'à ce qu'il s'arrête lorsque vous insérez les vis de fixation dans les rainures de la rosace. Serrez le filetage des vis de fixation pour sécuriser l'ensemble.

Ponerle las bombillas en el portalámparas. Encajar la tulipa sobre el soporte. Girarla hasta que haga tope al introducir los tornillos de enganche en las ranuras del soporte. Apretar la rosca de los tornillos de enganche para asegurar la tulipa al soporte.