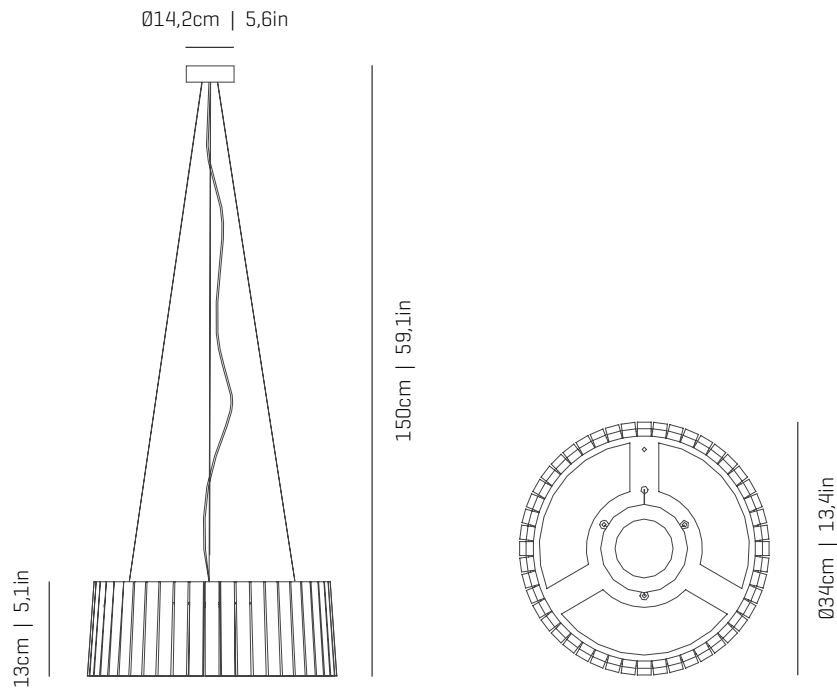


a

emotional light

shio collection

LED



ref. SH04-1-LD

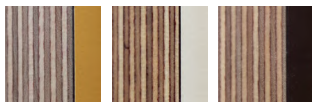


MATERIALS & COMPONENTS | MATERIALES & COMPONENTES

LAMP SHADE | TULIPA

Playwood | Painted steel
Tablero marino | Acero pintado

One color to choose
Un color a elegir



AM B WE

Top and bottom diffuser
Difusor superior e inferior

CANOPY AND CABLE

FLORÓN Y CABLE

Steel gloss nickel-plated
Acero níquel-satinado


Transparent or black cable
Cable transparente o negro

Standard: 150cm | 59,1in
Length/largo customizable
120V: 200cm | 78,7in

LIGHT SOURCE BUILT IN


FUENTE DE LUZ INCLUIDA

230V - 50Hz

 11W 2700K 1017lm built-in
upon request 3000K 1085lm

Dimming system: PHASE CUT
upon request DALI / Switch DIM

120V - 60Hz

 11W 2700K 1017lm built-in
upon request 3000K 1085lm

Dimming system: PHASE CONTROL & 0-10V
[only 120Vac TRIAC Dimmers]

ENERGY EFFICIENCY

EFICIENCIA ENERGÉTICA

This product contains a light source of energy efficiency class E
Este producto contiene una fuente luminosa de la clase de eficiencia energética E

OTHER DATA | OTROS DATOS

NET WEIGHT | PESO NETO

3,3kg | 7,3lb

PACKAGING | EMBALAJE

44x44x20cm | 17,3x 17,3x 7,9in
4,7kg | 10,5lb

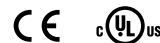
ELECTRICAL FEATURES

CARACTERÍSTICAS ELÉCTRICAS



CERTIFICATIONS

CERTIFICACIONES



Shio

ref. SH04-1-LD

Suitable for indoor use, at 25°C

Apta para uso interior a temperatura ambiente de 25°C

Box contains | Contenido de la caja:

A - Lampshade | Tulipa [1]

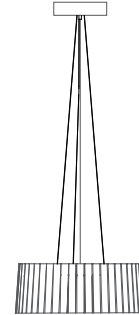
B - Holding piece | Pieza de sujeción [1]

C - Security screws | Tornillos de seguridad [2]

D - Wall Plugs | Tacos [2]

E - Canopy | Florón [1]

F - Screws | Tornillos [2]

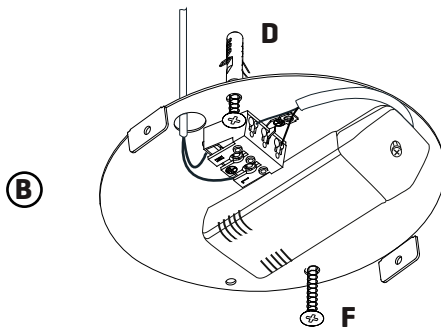


LED

PHASE CUT

SAFETY NOTE: Switch off mains supply before commencing installation

INDICACIÓN DE SEGURIDAD : Desconecte la alimentación eléctrica antes de empezar la instalación



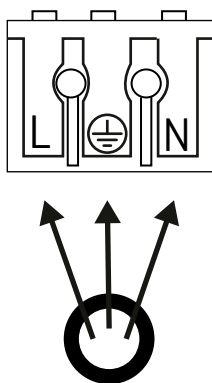
1

Drill the holes in the ceiling and fit the wall plugs into them.

Pass the electric cables to the interior and tighten the set screws [F].

Realizar los agujeros en el techo y colocar los tacos.

Pasar los cables eléctricos al interior y apretar los tornillos de fijación [F].



2

Do the electric connection in the terminal blocks, please following the code os letters and colors indicated.

For a correct connection is important stripping wires correctly with a distance between 8-12mm.

Then press the tab opening spring and push the cable slightly.

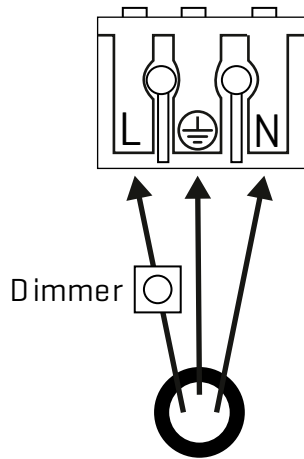
Hacer la conexión eléctrica en la ficha de conexiones, siguiendo el código de letras y colores indicado.

Para una correcta conexión es importante pelar los cables correctamente con una distancia entre 8-12mm.

Después presione la pestaña abriendo el resorte y empuje el cable ligeramente.

CÓDIGO DE COLORES: FASE [L] - NEGRO O MARRÓN
NEUTRO [N] - AZUL
TOMA TIERRA [⊕] - VERDE Y AMARILLO

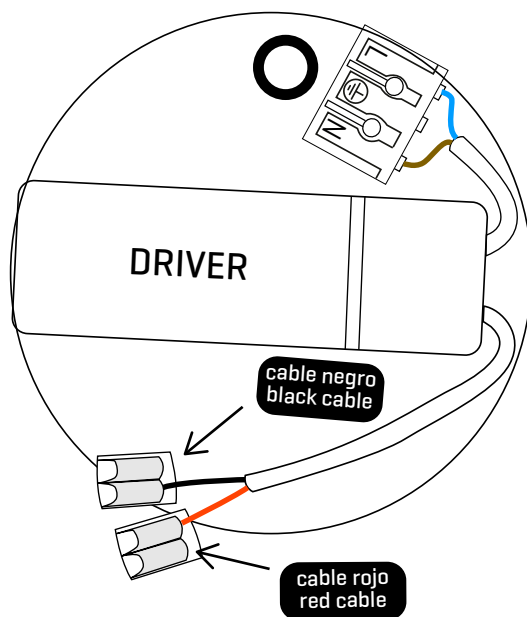
COLOR CODE: PHASE [L] - BLACK OR BROWN
NEUTRAL [N] - BLUE
EARTHING [⊕] - GREEN AND YELLOW



3

This luminaire includes the regulating system by the phase cut, for the power of the reduction of luminous flux, carries out the connection in the manner indicated in this step.

Esta luminaria incluye sistema de regulación por corte de fase, para poder obtener una reducción del flujo luminoso, realice el conexionado de la manera indicada en este paso.



4

LED CONNECTION:

Once the light source is connected, proceed to connect the luminaire to the connection tabs, respecting the color code for low voltage:

RED WITH RED - POSITIVE

BLACK WITH BLACK - NEGATIVE

To do this, lift the free orange label and insert the cable marked with the base corresponding to the color you are connecting.

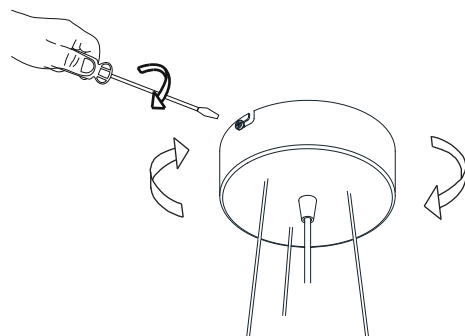
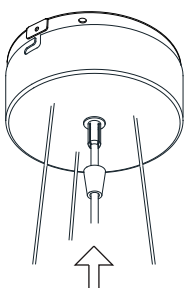
CONEXIÓN LED (luminaria):

Una vez tenga conectada la fuente de luz, proceda a conectar la luminaria a las fichas de conexión respetando el código de colores para baja tensión:

ROJO CON ROJO - POSITIVO

NEGRO CON NEGRO - NEGATIVO

Para ello levante la pestaña naranja libre e introduzca el cable marcado con la funda correspondiente al color que esté conectando.



5

Insert the canopy in the holding piece and tight the security screws.

Tighten the strain relief situated on the canopy

Encajar el florón en la pieza de sujeción y apretar los tornillos de seguridad.

Apretar el tensor del cable situado en el florón.

Shio

ref. SH04-1-LD

Suitable for indoor use, at 25°C

Apta para uso interior a temperatura ambiente de 25°C

Box contains | Contenido de la caja:

A - Lampshade | Tulipa [1]

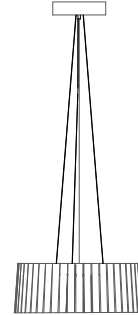
B - Holding piece | Pieza de sujeción [1]

C - Security screws | Tornillos de seguridad [2]

D - Wall Plugs | Tacos [2]

E - Canopy | Florón [1]

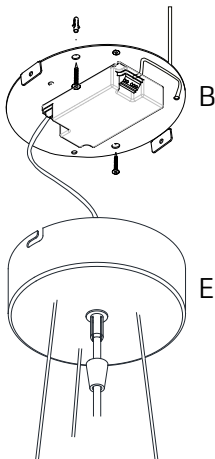
F - Screws | Tornillos [2]



LED

SAFETY NOTE: Switch off mains supply before commencing installation

INDICACIÓN DE SEGURIDAD : Desconecte la alimentación eléctrica antes de empezar la instalación



1.1

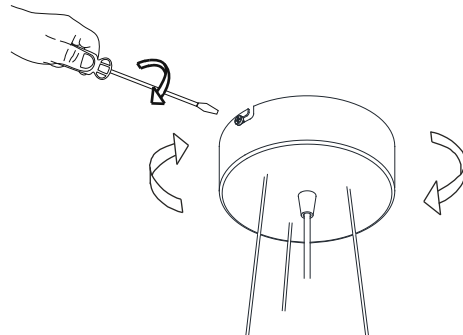
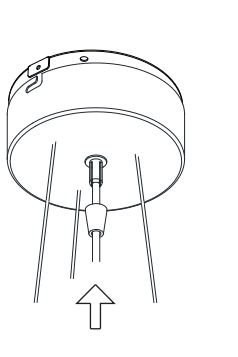
See the circuit diagram
on the back of this sheetVer diagrama de circuito en el
reverso del folio

1.2

1

1.1 Drill the holes in the ceiling, fit the wall plugs into them and screw the holding piece.
1.2 Do the electric connection, please follow the instructions.

1.1 Realizar los agujeros en el techo, colocar los tacos y atornillar la pieza de sujeción.
1.2 Hacer la conexión eléctrica siguiendo las instrucciones.



2

Insert the canopy in the holding piece and tight the security screws.
Tighten the strain relief situated on the canopy

Encajar el florón en la pieza de sujeción y apretar los tornillos de seguridad.

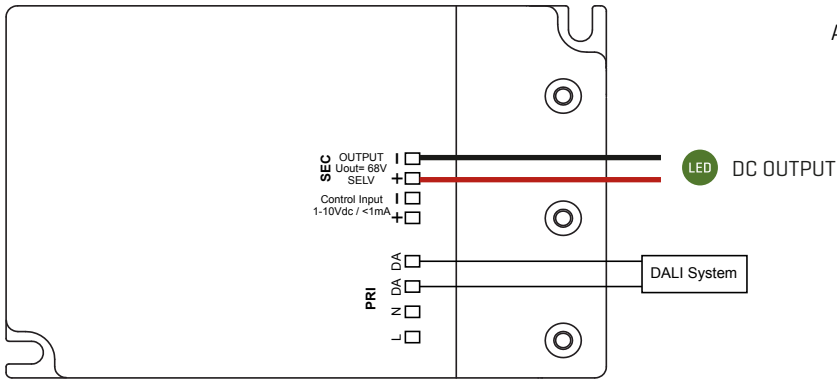
Apretar el tensor del cable situado en el florón.

Unscrew the cover to access the regulation terminals.

If you are not going to regulate the luminaire, it is not necessary, connect the LED to the orange tabs respecting the color code.

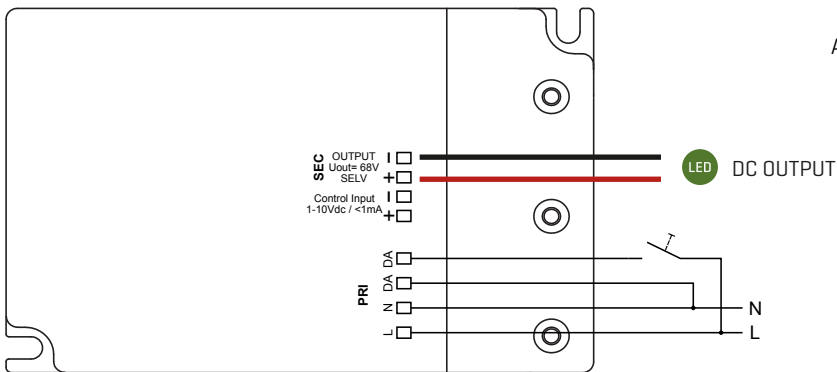
Desatornille la tapa para acceder a los bornes de regulación.

Si no va a regular la luminaria, no es necesario, conecte el LED en las fichas naranjas respetando el código de colores.



Attention! The DIP switch is factory set and the 1-10V control input is active. Don't modify it.

Circuit diagram **DALI-2**

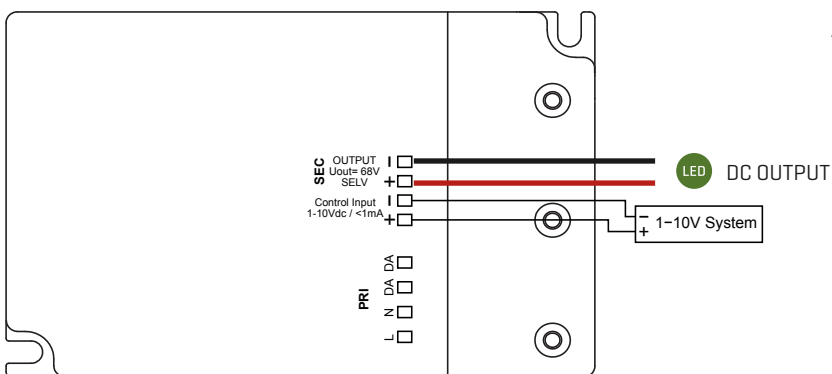


Attention! The DIP switch is factory set and the 1-10V control input is active. Don't modify it.

Circuit diagram **TOUCH-DIM**



Short push (< 0.6 sec) Push to turn ON-OFF
Long push (> 0.6 sec) Dimming up or down



Attention! The DIP switch is factory set and the 1-10V control input is active. Don't modify it.

Circuit diagram **1-10V**



According to the directive on electrical and electronic devices, don't dispose with the regular household waste., there are at local collection points for such devices.
De acuerdo con la directiva sobre residuos de aparatos eléctricos y electrónicos, no tire el producto a la basura doméstica, llévelo a los puntos de recogida selectiva.