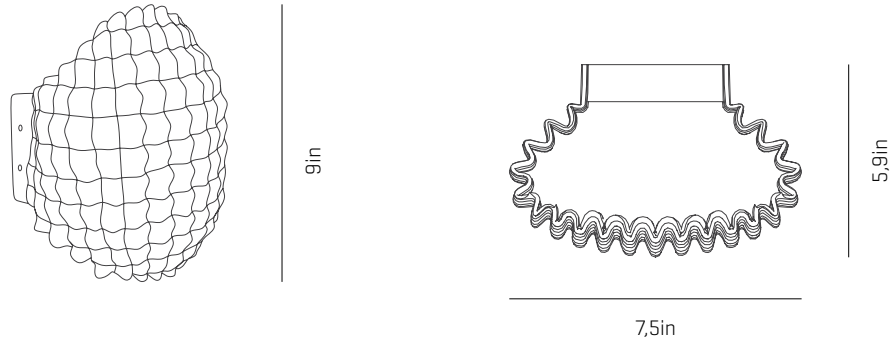


a

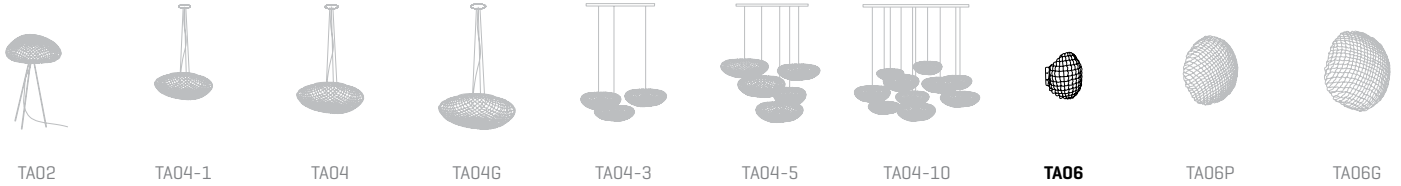
emotional light

tati collection



USA & Canada

ref. TA06



MATERIALS & COMPONENTS

LAMPSHADE

Painted stainless steel | One color to choose



BL

BE

G

T

CUSTOM
COLOR

Steel gloss nickel-plated and stainless steel

SUPPORT AND MOUNTING OPTIONS

Stainless steel

Wall lamp

RECOMMENDED BULBS

120V - 60Hz

G9 LED- Max. 2x4 W

OTHER DATA

NET WEIGHT

1,1lb

PACKAGING

13,4x 9,4x 5,9in

2,2lb

ELECTRICAL FEATURES



CERTIFICATIONS



emotional light

Tati

ref. TA06

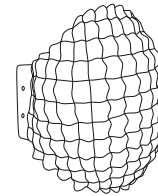
Suitable for indoor use, at 77°F

Convient pour une utilisation en intérieur à une température ambiante de 77°F

Apta para uso interior a temperatura ambiente de 77°F

Box contains | Contenu de la boîte | Contenido de la caja:

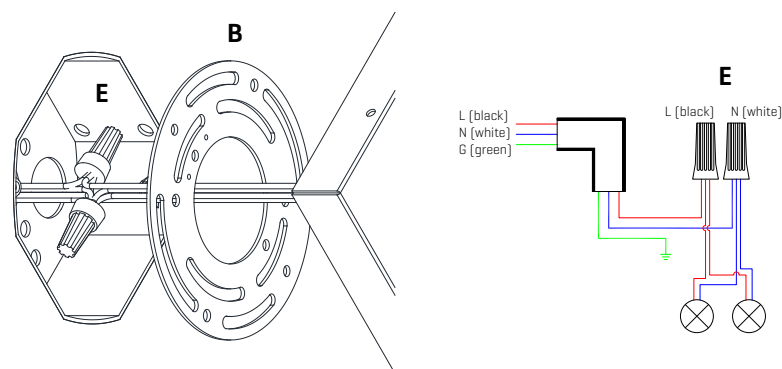
- A** - Lampshade | Abat jour | Tulipa [1]
- B** - Holding piece | Pièce de fixation | Pieza de sujeción [1]
- C** - Screws | Vis | Tornillos [2]
- D** - Security screws | Vis de sécurité | Tornillos de seguridad [2]
- E** - Electrical disposal | Domino électrique | Ficha [3]
- F** - Frame | Support | Soporte [1]



SAFETY NOTE: Switch off mains supply before commencing installation

INFORMATION DE SÉCURITÉ: Debranchez l'alimentation avant de commencer l'installation

INDICACIÓN DE SEGURIDAD: Desconecte la alimentación eléctrica antes de empezar la instalación

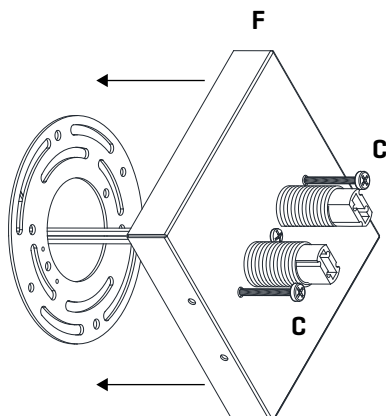


1

Screw the crossbar [B] to the junction box, pass the electric cables inside and make the electrical connection with the orange plugs [E], following the instructions.

Vissez la barre transversale [B] à la boîte de jonction, passez les câbles électriques à l'intérieur et établissez la connexion électrique avec les fiches orange [E], ensuivant les instructions.

Atornillar el crossbar [B] a la octagon box, pasar los cables eléctricos al interior y hacer la conexión eléctrica con las fichas naranjas [E], siguiendo las instrucciones.



2

Use screws [C] to attach metal bracket [F] to crossbar from the front.

Utilisez des vis [C] pour fixer le support métallique [F] à la barre transversale par l'avant.

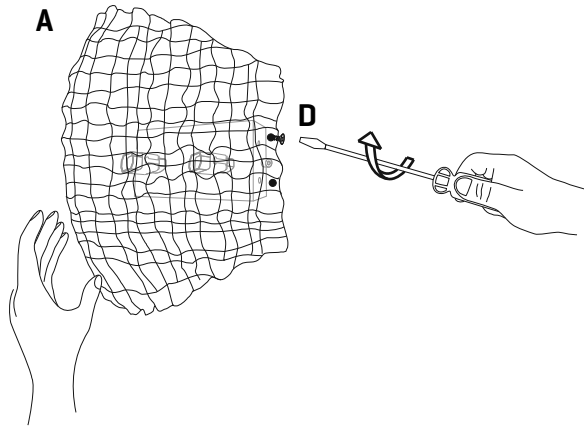
Use los tornillos [C] para unir el soporte metálico [F] al crossbar desde el frente.

a

emotional light

USA & Canada

ASSEMBLY INSTRUCTIONS
INSTRUCTIONS DE MONTAGE
INSTRUCCIONES DE MONTAJE



3

Join the shade to the base [F], by screwing a pair of screws [D] on each side.

Fixez la tulipe au support [F] en vissant la paire de vis [D] de chaque côté.

Unir la tulipa en el soporte [F], atornillando la pareja de tornillos [D] de cada lado.