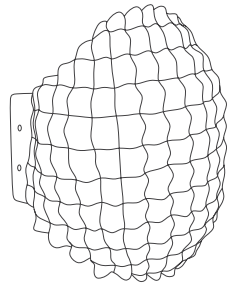


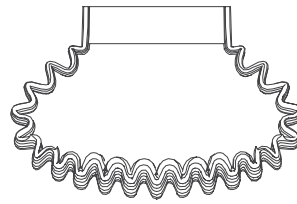
# a

## emotional light

tati collection



23cm | 9in



15cm | 5,9in

19cm | 7,5in

ref. TA06



### MATERIALS & COMPONENTS | MATERIALES & COMPONENTES

#### LAMP SHADE | TULIPA

Painted stainless steel | One color to choose  
Acero inoxidable pintado | Un color a elegir



BL

BE

G

T

CUSTOM  
COLOR

Steel gloss nickel-plated and stainless steel  
Acero níquel-satinado y acero inoxidable

#### SUPPORT AND MOUNTING OPTIONS

##### SOORTE Y OPCIONES DE INSTALACIÓN

Stainless steel  
Acero inoxidable

Wall lamp  
Aplicador

#### RECOMMENDED BULBS

##### BOMBILLAS RECOMENDADAS

##### 230V - 50Hz

G9 LED - Max. 2x4 W

##### 120V - 60Hz

G9 LED - Max. 2x4 W

### OTHER DATA | OTROS DATOS

#### NET WEIGHT | PESO NETO

0,5kg | 1,1lb

#### PACKAGING | EMBALAJE

34x24x15cm | 13,4x 9,4x 5,9in

1kg | 2,2lb

#### ELECTRICAL FEATURES

##### CARACTERÍSTICAS ELÉCTRICAS



#### CERTIFICATIONS

##### CERTIFICACIONES



## Tati

ref. TA06

Suitable for indoor use, at 25°C

Apta para uso interior a temperatura ambiente de 25°C

Box contains | Contenido de la caja:

A - Lampshade | Tulipa [1]

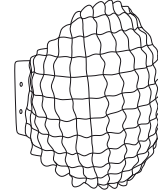
B - Holding piece | Pieza de sujeción [1]

C - Screws | Tornillos [2]

D - Security screws | Tornillos de seguridad [2]

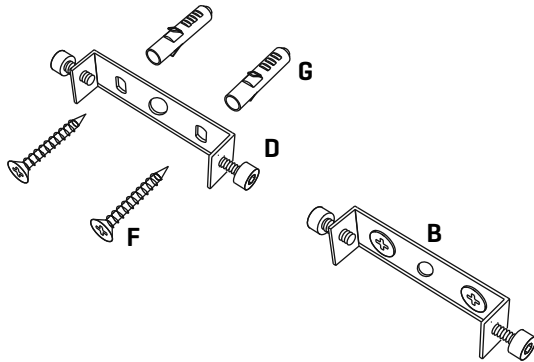
E - Electrical disposal | Ficha [3]

F - Frame | Soporte [1]



SAFETY NOTE: Switch off mains supply before commencing installation

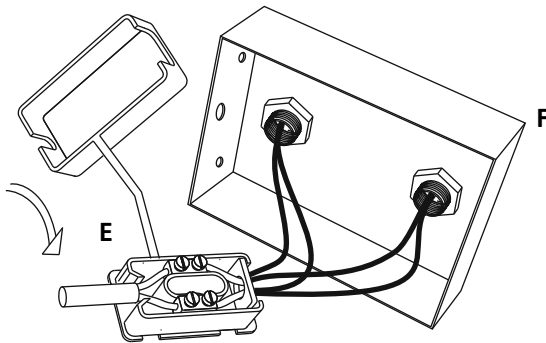
INDICACIÓN DE SEGURIDAD : Desconecte la alimentación eléctrica antes de empezar la instalación



1

Drill the holes in the wall, fit the wall plugs into them and screw the holding piece.

Realizar los agujeros en la pared, colocar los tacos y atornillar la pieza de sujeción.



2

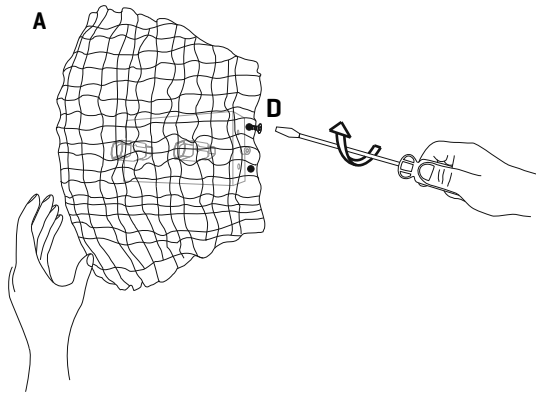
Pass the electric cables inside the metal support through the black protection tube, make the electrical connection in the box [E] and close it.

Pasar los cables eléctricos al interior del soporte metálico por el tubo negro de protección, hacer la conexión eléctrica en la ficha [E] y cerrarla.

# a

## emotional light

ASSEMBLY INSTRUCTIONS  
INSTRUCCIONES DE MONTAJE



### 3

Join the shade to the base, by screwing a pair of screws on each side.

Unir la tulipa en el soporte, atornillando la pareja de tornillos de cada lado.



The device is not suitable for installation on normally inflammable surfaces.

Aparato no adaptado para la instalación en superficies normalmente inflamables.