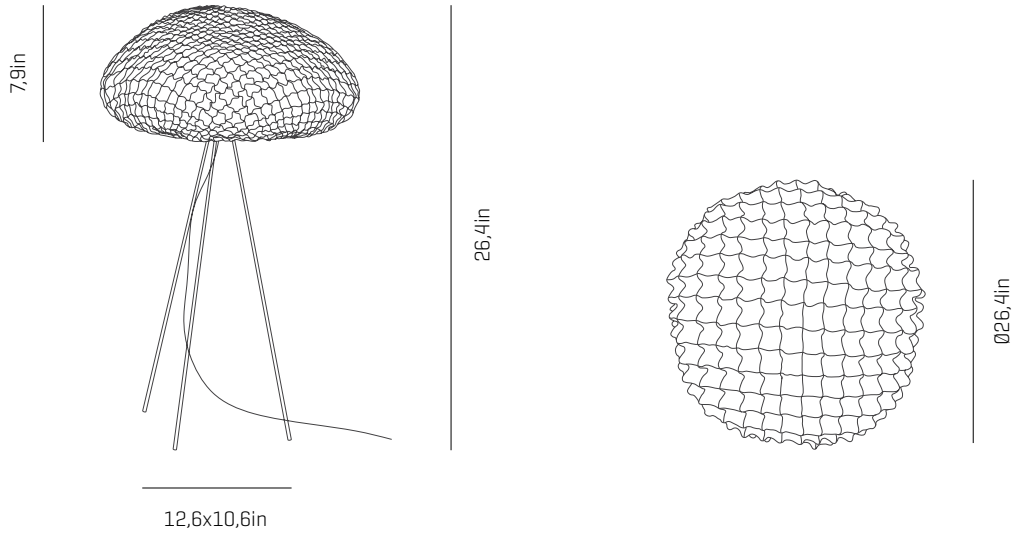


# a

## emotional light

tati collection



USA & Canada

ref. TA02



### MATERIALS & COMPONENTS

#### LAMPSHADE

Painted stainless steel | One color to choose



BL

BE

G

T

CUSTOM  
COLOR

Steel gloss nickel-plated and stainless steel


#### SUPPORT AND CABLE

Stainless steel

Transparent or black cable  
Standard: 78,7in

#### RECOMMENDED BULBS

**120V - 60Hz**

 E12 LED- Max. 2x7 W

### OTHER DATA

#### NET WEIGHT

3,5lb

#### PACKAGING

23,6x 23,6x 13in

8,8lb

#### ELECTRICAL FEATURES



#### CERTIFICATIONS



## emotional light

ASSEMBLY INSTRUCTIONS  
INSTRUCTIONS DE MONTAGE  
INSTRUCCIONES DE MONTAJE

## Tati

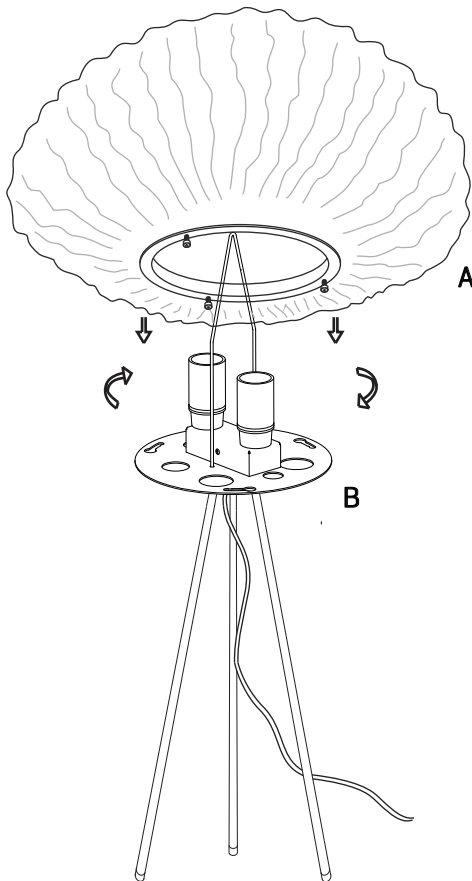
ref. TA02

Suitable for indoor use, at 77°F

Convient pour une utilisation en intérieur à une température ambiante de 77°F

Apta para uso interior a temperatura ambiente de 77°F

Box contains | Contenu de la boîte | Contenido de la caja:

**A** - Lampshade | Abat jour | Tulipa [1]**B** - Holder | Support | Soporte [1]

## 1

Place the light bulbs into the lamp holder. Fit the lampshade onto the holder. Turn it until it reaches the end stop by introducing the fixing screws into the support slots. Tight the fillet of the fixing screws to fasten the shade to the support.

Insérez l'abat-jour en verre dans l'abat-jour de la lampe.

Placez l'abat-jour dans le support, en le tournant jusqu'à ce qu'il s'arrête lorsque vous insérez les vis de fixation dans les rainures de la rosace. Serrez le filetage des vis de fixation pour sécuriser l'ensemble.

Poner las bombillas en el portalámparas. Encajar la tulipa sobre el soporte. Girarla hasta que haga tope al introducir los tornillos de enganche en las ranuras del soporte. Apretar la rosca de los tornillos de enganche para asegurar la tulipa al soporte.